



UNIÓN INTERNACIONAL DE TELECOMUNICACIONES

**UIT-T**

SECTOR DE NORMALIZACIÓN  
DE LAS TELECOMUNICACIONES  
DE LA UIT

**Serie Q**  
**Suplemento 21**  
(12/1999)

SERIE Q: CONMUTACIÓN Y SEÑALIZACIÓN

---

**Informe técnico TRQ.2320: Requisitos de  
señalización de control de portador – Control  
de portador por terceros**

Recomendaciones UIT-T de la serie Q – Suplemento 21

(Anteriormente Recomendaciones del CCITT)

---

RECOMENDACIONES UIT-T DE LA SERIE Q  
**CONMUTACIÓN Y SEÑALIZACIÓN**

SEÑALIZACIÓN EN EL SERVICIO MANUAL INTERNACIONAL	Q.1–Q.3
EXPLOTACIÓN INTERNACIONAL SEMIAUTOMÁTICA Y AUTOMÁTICA	Q.4–Q.59
FUNCIONES Y FLUJOS DE INFORMACIÓN PARA SERVICIOS DE LA RDSI	Q.60–Q.99
CLÁUSULAS APLICABLES A TODOS LOS SISTEMAS NORMALIZADOS DEL UIT-T	Q.100–Q.119
ESPECIFICACIONES DE LOS SISTEMAS DE SEÑALIZACIÓN N.º 4 Y N.º 5	Q.120–Q.249
ESPECIFICACIONES DEL SISTEMA DE SEÑALIZACIÓN N.º 6	Q.250–Q.309
ESPECIFICACIONES DEL SISTEMA DE SEÑALIZACIÓN R1	Q.310–Q.399
ESPECIFICACIONES DEL SISTEMA DE SEÑALIZACIÓN R2	Q.400–Q.499
CENTRALES DIGITALES	Q.500–Q.599
INTERFUNCIONAMIENTO DE LOS SISTEMAS DE SEÑALIZACIÓN	Q.600–Q.699
ESPECIFICACIONES DEL SISTEMA DE SEÑALIZACIÓN N.º 7	Q.700–Q.849
SISTEMA DE SEÑALIZACIÓN DIGITAL DE ABONADO N.º 1	Q.850–Q.999
RED MÓVIL TERRESTRE PÚBLICA	Q.1000–Q.1099
INTERFUNCIONAMIENTO CON SISTEMAS MÓVILES POR SATÉLITE	Q.1100–Q.1199
RED INTELIGENTE	Q.1200–Q.1699
REQUISITOS Y PROTOCOLOS DE SEÑALIZACIÓN PARA IMT-2000	Q.1700–Q.1799
RED DIGITAL DE SERVICIOS INTEGRADOS DE BANDA ANCHA (RDSI-BA)	Q.2000–Q.2999

*Para más información, véase la Lista de Recomendaciones del UIT-T.*

## **SUPLEMENTO 21 A LAS RECOMENDACIONES UIT-T DE LA SERIE Q**

### **INFORME TÉCNICO TRQ.2320: REQUISITOS DE SEÑALIZACIÓN DE CONTROL DE PORTADOR – CONTROL DE PORTADOR POR TERCEROS**

#### **Resumen**

Este Suplemento especifica los requisitos de señalización para la capacidad de control de servicio portador de la tercera parte de una llamada. Las acciones de la entidad funcional de control de portador ejecutadas por una tercera parte en una llamada se definen como flujos de información.

La finalidad de este Suplemento es especificar las interacciones esenciales en la interfaz usuario-red y en la interfaz de nodo de red, que son necesarias para ejecutar las acciones de la entidad funcional de control de servicio portador por terceros.

#### **Orígenes**

El Suplemento 21 a las Recomendaciones UIT-T de la serie Q ha sido preparado por la Comisión de Estudio 11 (1997-2000) del UIT-T y fue aprobado por el procedimiento de la Resolución 5 de la CMNT el 3 de diciembre de 1999.

## PREFACIO

La UIT (Unión Internacional de Telecomunicaciones) es el organismo especializado de las Naciones Unidas en el campo de las telecomunicaciones. El UIT-T (Sector de Normalización de las Telecomunicaciones de la UIT) es un órgano permanente de la UIT. Este órgano estudia los aspectos técnicos, de explotación y tarifarios y publica Recomendaciones sobre los mismos, con miras a la normalización de las telecomunicaciones en el plano mundial.

La Conferencia Mundial de Normalización de las Telecomunicaciones (CMNT), que se celebra cada cuatro años, establece los temas que han de estudiar las Comisiones de Estudio del UIT-T, que a su vez producen Recomendaciones sobre dichos temas.

La aprobación de Recomendaciones por los Miembros del UIT-T es el objeto del procedimiento establecido en la Resolución 1 de la CMNT.

En ciertos sectores de la tecnología de la información que corresponden a la esfera de competencia del UIT-T, se preparan las normas necesarias en colaboración con la ISO y la CEI.

## NOTA

En esta publicación, la expresión "Administración" se utiliza para designar, en forma abreviada, tanto una administración de telecomunicaciones como una empresa de explotación reconocida de telecomunicaciones.

## PROPIEDAD INTELECTUAL

La UIT señala a la atención la posibilidad de que la utilización o aplicación de la presente publicación suponga el empleo de un derecho de propiedad intelectual reivindicado. La UIT no adopta ninguna posición en cuanto a la demostración, validez o aplicabilidad de los derechos de propiedad intelectual reivindicados, ya sea por los miembros de la UIT o por terceros ajenos al proceso de elaboración de publicaciones.

En la fecha de aprobación de la presente publicación, la UIT no ha recibido notificación de propiedad intelectual, protegida por patente, que puede ser necesaria para aplicar esta publicación. Sin embargo, debe señalarse a los usuarios que puede que esta información no se encuentre totalmente actualizada al respecto, por lo que se les insta encarecidamente a consultar la base de datos sobre patentes de la TSB.

© UIT 2001

Es propiedad. Ninguna parte de esta publicación puede reproducirse o utilizarse, de ninguna forma o por ningún medio, sea éste electrónico o mecánico, de fotocopia o de microfilm, sin previa autorización escrita por parte de la UIT.

## ÍNDICE

	<b>Página</b>
1 Alcance .....	1
2 Referencias normativas .....	1
3 Definiciones .....	2
4 Abreviaturas .....	2
5 Flujos de información utilizados en este Suplemento .....	2
6 Visión general de las acciones de las entidades funcionales entre pares del nivel de control de llamada.....	3
7 Adición de una nueva conexión de red a una llamada existente con incorporación de las partes existentes a la conexión de red.....	5
7.1 Adición de una conexión de red tipo 1 a una llamada existente.....	5
7.1.1 Establecimiento de una conexión de red tipo 1 por un tercero sin negociación .....	6
7.1.2 Establecimiento de una conexión de red tipo 1 por terceros con negociación .....	12
7.2 Adición de una conexión de red tipo 2 a una llamada existente.....	18
7.2.1 Establecimiento de una conexión de red tipo 2 por terceros sin negociación .....	18
7.2.2 Establecimiento de conexión de red tipo 2 por un tercero con negociación..	25
8 Incorporación de una o más partes existentes a una o más conexiones de red existentes.....	35
8.1 Incorporación de una o más partes existentes a una o más conexiones existentes .....	35
9 Separación de una parte de una conexión existente.....	40
10 Liberación de una conexión de red de una llamada existente.....	40



## Suplemento 21 a las Recomendaciones de la Serie Q

### INFORME TÉCNICO TRQ.2320: REQUISITOS DE SEÑALIZACIÓN DE CONTROL DE PORTADOR – CONTROL DE PORTADOR POR TERCEROS

(Ginebra, 1999)

#### 1 Alcance

Este Suplemento presenta los procedimientos, flujos de información y elementos de información necesarios para sustentar el control por una tercera parte de servicios portadores que comprenden conexiones de red de tipos 1, 2, 3 y 5. El cuadro 1-1 ilustra el alcance de las capacidades contenidas en este Suplemento.

**Cuadro 1-1 – Capacidades de control de portador por terceros**

	<b>Tipo de conexión de red</b>
<b>Adición de una o más nuevas conexiones de red a una llamada existente solicitada por una parte que no será incorporada a la(s) nueva(s) conexión(es) de red</b>	
Adición de una nueva conexión de red a una llamada existente	Tipos 1, 2, 3 y 5
Adición de una o más nuevas conexiones de red a una llamada existente	Tipos 1, 2, 3 y 5
<b>Incorporación de una o más partes existentes a una o más conexiones de red existentes solicitada por una parte que no está incorporada a la conexión de red existente</b>	
Incorporación de una o más partes existentes a una o más conexiones existentes	Tipos 1, 2, 3 y 5
Incorporación de una o más partes existentes a una o más nuevas conexiones	Tipos 1, 2, 3 y 5
<b>Separación de una o más partes de una o más conexiones por el propietario de la llamada, el propietario de la conexión de red o el propietario de la parte</b>	
Separación de una parte de sus ramas de conexión de red asociadas en una llamada bipartita	Tipos 1, 2, 3 y 5
Separación de una o más partes de sus ramas de conexión de red asociadas en una llamada tripartita o multipartita	Tipos 1, 2, 3 y 5
<b>Supresión solicitada por el propietario de la conexión o el propietario de la llamada de una o más conexiones de una llamada pedida por la red</b>	
Supresión de una o más conexiones de red de una llamada bipartita	Tipos 1, 2, 3 y 5
Supresión de una o más conexiones de red de una llamada tripartita o multipartita	Tipos 1, 2, 3 y 5

#### 2 Referencias normativas

Los siguientes Informes técnicos y otras referencias contienen disposiciones que, mediante su referencia en este texto, constituyen disposiciones del presente Suplemento. Al efectuar esta publicación, estaban en vigor las ediciones indicadas. Todos los Suplementos u otras referencias son objeto de revisiones, con lo que se preconiza que los participantes en acuerdos basados en el presente Suplemento investiguen la posibilidad de aplicar las ediciones más recientes de los Suplementos y otras referencias citadas a continuación. Se publica regularmente una lista de las Recomendaciones UIT-T actualmente vigentes.

- [1] Recomendaciones UIT-T de la serie Q – Suplemento 7 (1999), *Informe técnico TRQ.2001: Aspectos generales para el desarrollo de requisitos unificados de señalización.*
- [2] Recomendaciones UIT-T de la serie Q – Suplemento 10 (1999), *Informe técnico TRQ.2002: Elementos de flujo de información.*

### 3 Definiciones

En este Suplemento se definen los términos siguientes.

- 3.1 parte direccionada:** La parte direccionada por la capacidad de señalización solicitada.
- 3.2 nodo servidor direccionado:** Equipo de red asociado con la parte direccionada por la capacidad de señalización solicitada.
- 3.3 hacia atrás:** El sentido desde la parte direccionada a la parte que solicita una capacidad de señalización.
- 3.4 conexión de red:** Una conexión de red ATM de topología tipos 1 a 5 definidas en el Suplemento 7 [1].
- 3.5 llamada:** Servicio de comunicación de extremo a extremo entre dos o más puntos extremo de parte llamada, o entre un punto extremo de parte llamada y su nodo servidor.
- 3.6 propietario de llamada:** El que inicia una llamada es el propietario de llamada. Sólo hay un propietario por cada llamada.
- 3.7 hacia adelante:** El sentido desde la parte solicitante a la parte direccionada.
- 3.8 propietario de parte:** El que añade una parte a una llamada es el propietario de esa parte. Puede haber varios propietarios de parte dentro de una llamada.
- 3.9 nodo relevador; nodo retransmisor:** Equipo de red, tal como un centro de tránsito de soportes, que contiene una entidad funcional de control de portador pero no una entidad funcional de control de llamada.
- 3.10 parte solicitante:** Parte que solicita una capacidad de señalización.
- 3.11 nodo servidor solicitante:** Equipo asociado con la parte que solicita una capacidad de señalización.
- 3.12 nodo servidor:** Equipo de red, tal como una central local o centralita privada, que contiene entidades funcionales de control de llamada y de control de portador.

### 4 Abreviaturas

En este Suplemento se utilizan las siguientes siglas.

- NA No es aplicable
- PEP Punto extremo de parte (*party end point*)

### 5 Flujos de información utilizados en este Suplemento

El cuadro 5-1 contiene los flujos de información de control de las partes raíz y tercera utilizados a través de las interfaces de control de llamada y control de portador que se ilustran en el modelo funcional unificado (UFM, *unified functional model*) contenido en el Suplemento 7 [1]. Estos flujos de información se usan para establecer, modificar y liberar conexiones de red solicitadas por terceros.



**Cuadro 5-1 – Flujos de información utilizados para el control por terceros**

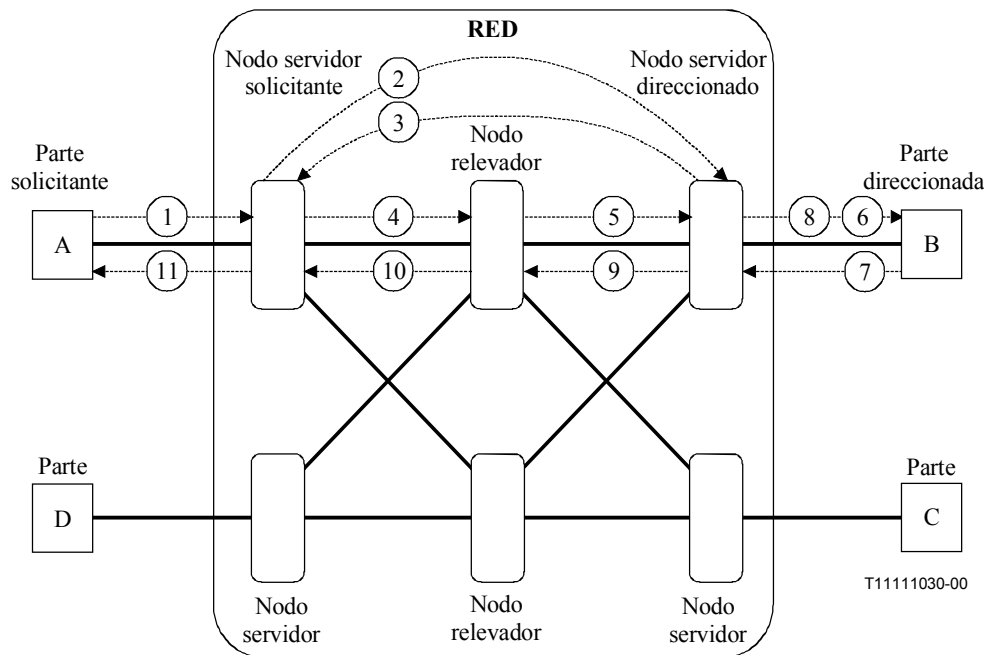
<b>Flujo de información</b>	<b>Comienzo</b>	<b>Preparado</b>	<b>Compromiso</b>	<b>Cancelación</b>	<b>Indicación</b>
Añadir portador a llamada ( <i>add-bearer-to-call</i> )	✓	✓	✓		
Incorporar parte a portador ( <i>attach-party-to-bearer</i> )	✓	✓	✓		
Incorporar parte a portador distante ( <i>remote-attach-party-to-bearer</i> )	✓	✓	✓		
Añadir portador a llamada distante ( <i>remote-add-bearer-to-call</i> )	✓	✓	✓		
Separar parte de portador ( <i>detach-party-from-bearer</i> )		✓	✓		
Notificar cambio de portador y llamada ( <i>notify-call-&amp;-bearer-chang</i> )					✓
Liberar portador ( <i>release-bearer</i> )		✓	✓		
Liberar portador distante ( <i>remote-release-bearer</i> )		✓	✓		
Separar parte distante de portador ( <i>remote-detach-party-from bearer</i> )		✓	✓		

Además de los flujos de información definidos en el cuadro 5-1, en el Suplemento 10 [2] figura el conjunto completo de definiciones de flujos de información.

## **6 Visión general de las acciones de las entidades funcionales entre pares del nivel de control de llamada**

Los flujos de la etapa 2 para cada capacidad se ilustran por medio de una visión general de alto nivel. El modelo de esta visión general no muestra todas las configuraciones posibles que podrán existir dentro de un caso real del servicio, pero los ejemplos se han elegido de modo que ilustren los principios generales. En la visión general se empleará la configuración de red de la figura 6-1. Las acciones mostradas en esta figura se pueden utilizar para describir las acciones de control de señalización asociadas con el establecimiento o liberación de una conexión de red.

Obsérvese que a los efectos de esta visión general, los flujos de información y las acciones ilustran el establecimiento de una conexión de red bipartita.



**Figura 6-1 – Establecimiento coordinado de llamada bipartita y conexión de red**

Las acciones ilustradas en la figura 6-1 se describen como sigue:

- 1) Petición de servicio de señalización emitida por el solicitante del servicio: La entidad receptora valida la petición, modifica la información de estados internos y ejecuta la acción 2.
- 2) Petición de servicio de señalización retransmitida emitida por el nodo servidor del solicitante: La entidad receptora valida la petición, modifica la información de estados internos y emite su respuesta como la acción 3.
- 3) Respuesta servicio de señalización emitida por el nodo servir de la parte direccionada: La entidad receptora valida la petición, modifica la información de estados internos y emite la petición como la acción 4.
- 4) Petición de servicio de señalización emitida por el nodo servidor del solicitante: La entidad receptora registra la petición, modifica la información de estados internos y retransmite la petición como la acción 5.
- 5) Petición de servicio de señalización retransmitida emitida por el nodo relevador: La entidad receptora registra la petición, modifica la información de estados internos y emite la petición en la interfaz de la parte direccionada como la acción 6.
- 6) Petición de servicio de señalización emitida por el nodo servidor de la parte direccionada: La entidad receptora valida la petición, modifica la información de estados internos y emite su respuesta como la acción 7.
- 7) Respuesta de servicio de señalización emitida por la parte direccionada: La entidad receptora registra la respuesta, modifica la información de estados internos y emite su confirmación como la acción 8 y su respuesta como la acción 9.
- 8) Confirmación de servicio de señalización emitida por el nodo servidor de la parte direccionada: La entidad receptora registra la respuesta, modifica la información de estados internos y notifica al usuario el resultado del servicio que ha respondido.
- 9) Respuesta de servicio de señalización emitida por el nodo servidor de la parte direccionada: La entidad receptora registra la respuesta, modifica la información de estados internos y retransmite la respuesta como la acción 10.

- 10) Respuesta de servicio de señalización emitida por el nodo relevador: La entidad receptora registra la respuesta, modifica la información de estados internos y retransmite la respuesta al solicitante del servicio como la acción 11.
- 11) Respuesta de servicio de señalización emitida por el nodo servidor del solicitante: La entidad receptora registra la respuesta, modifica la información de estados internos y notifica al usuario el resultado del servicio solicitado.

La finalidad de este modelo de visión general es proporcionar una representación gráfica de extremo a extremo de la capacidad de señalización en una figura. Cabe observar que el modelo no presenta todas las topologías de red posible, pero ilustra las configuraciones generales que se encontrarían en funcionamiento dentro del servicio. Es posible extrapolar la extensión a múltiples redes sustituyendo los nodos de servicio y los nodos relevadores con las redes servidoras locales y las redes de tránsito.

En las siguientes cláusulas se describen las capacidades de señalización básicas de control de servicio portado utilizando este modelo.

## **7 Adición de una nueva conexión de red a una llamada existente con incorporación de las partes existentes a la conexión de red**

La adición de una o más conexiones de red a una llamada existente se puede separar en varias categorías, tales como las que están asociadas con conexiones de red tipos 1 y 2. Para el conjunto de capacidades 2 de señalización, se han acordado las siguientes categorías:

- 1) Adición de una conexión de red tipo 1 a una llamada existente.
- 2) Adición de una conexión de red tipo 2 a una llamada existente.

En las siguientes subcláusulas se describen estos servicios de señalización.

Se ilustrarán en esta cláusula los cuatro ejemplos siguientes de variaciones de esta capacidad:

- 1) Establecimiento de una conexión de red tipo 1 por un "tercero" sin negociación, sin "indagación" iniciada por la red y sin notificación.
- 2) Establecimiento de una conexión de red tipo 2 por un "tercero" sin negociación, sin "indagación" iniciada por la red y sin notificación.
- 3) Establecimiento de una conexión de red tipo 1 por un "tercero" con negociación, pero sin "indagación" iniciada por la red y sin notificación.
- 4) Establecimiento de una conexión de red tipo 2 por un "tercero" con negociación, pero sin "indagación" iniciada por la red y sin notificación.
- 5) Las capacidades de establecimiento simultáneo de una llamada y una conexión no están contenidas en las subcláusulas siguientes, pero los flujos de información siguen patrones similares.

### **7.1 Adición de una conexión de red tipo 1 a una llamada existente**

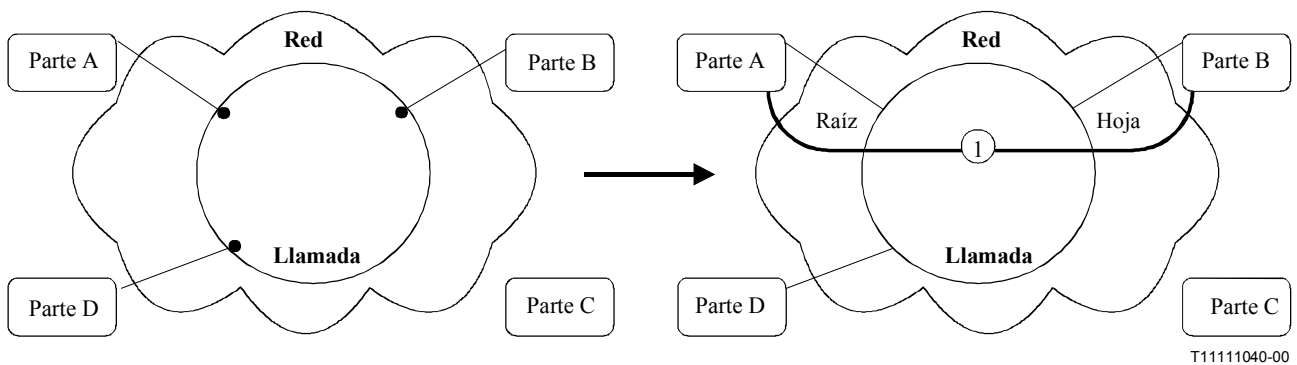
Se ilustra en esta subcláusula un ejemplo de variación de esta capacidad, como sigue:

- 1) Adición de una conexión de red a una llamada existente solicitada por un tercero asociada con la llamada sin "indagación" iniciada por la red y sin notificación de las otras partes asociadas con la llamada.

En la siguiente subcláusula se muestra la visión general de las capacidades para añadir una conexión de red tipo 1 a una llamada existente.

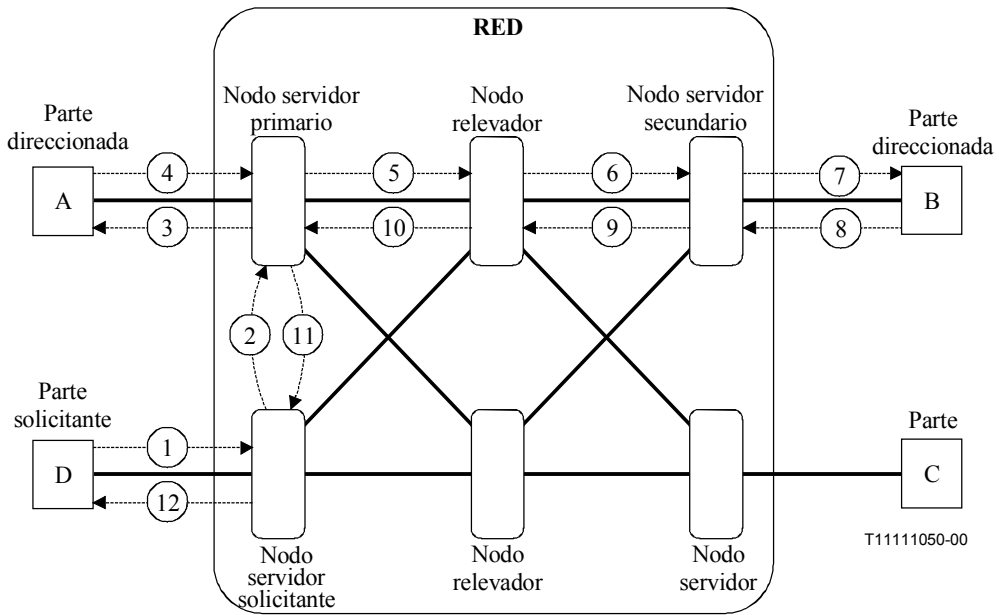
### 7.1.1 Establecimiento de una conexión de red tipo 1 por un tercero sin negociación

El usuario (parte D) solicita una conexión entre las partes A y B. Se ha de asociar una conexión de red punto a punto con esta llamada. Las partes A y B se han de incorporar a la conexión de red. El usuario (parte D) especifica también el servicio de capa alta que ha transportar esta conexión de red y el servicio portador de red deseado que debe ser establecido. El servicio solicitado es del tipo interactivo no humano. Por consiguiente, los equipos de las partes A y B pueden responder inmediatamente. Si los equipos de las partes solicitadas pueden aceptar el servicio solicitado, el método de incorporación designado y el servicio portador especificado, los equipos indicarán la aceptación de la petición de conexión de red. En este ejemplo se supone también que las partes solicitadas no están conectadas a una interfaz de entidad de multiseñalización. Además, la red no aplica un procedimiento de indagación antes de continuar con el establecimiento de la conexión de red. La figura 7-1 ilustra el diagrama de transición de estados para añadir una nueva conexión tipo 1 a una llamada existente.



**Figura 7-1 – Transiciones de llamada y servicio portador para añadir una nueva conexión tipo 1 a una llamada existente**

La capacidad de señalización para establecer una conexión de red adicional entre dos partes por un tercero sin "indagación" por la red y sin notificación se ilustra en la figura 7-2.



**Figura 7-2 – Conexión de red punto a punto (tipo 1 entre A y B) establecida por un tercero sin negociación, sin indagación por la red y sin notificación**

Las acciones ilustradas en la figura 7-2 son las siguientes.

El equipo terminal de la parte solicitante (parte D) emite el siguiente flujo de información hacia su nodo servidor.

**Resource information****Session ID****Resource 1**

[Resource 1 ID, Resource type,

**Parties communicating**

(PEP "A" ID, PEP "B"),

**Addressed party's service component information**

(PEP "A" ID, Service component characteristics)]

(PEP "B" ID, Service component characteristics)]

**Call Information****Call Control Segment ID****Addressed party Information**

[PEP "A" ID, Network address],

**Addressed party Information**

[PEP "B" ID, Network address],

**Requesting party information**

[PEP "D" ID, Network Address]

**Bearer information****Network connection 1**

[Bearer "1" ID, Bearer type, Connection owner: PEP "D",

**Parties connected**

(PEP "A" ID(root), PEP "B" ID(leaf)),

**Addressed party's bearer branch information**

[(PEP "A" ID, Transit Network Selection, bearer branch characteristics, branch owner: PEP "D" ID),

[(PEP "B" ID, Transit Network Selection, bearer branch characteristics, branch owner: PEP "D" ID),

**Addressed party's service module information**

[(PEP "A" ID, Service module characteristics

[(PEP "B" ID, Service module characteristics

**Service component list**

[(Resource 1 ID)]

**Procesamiento a la recepción:** El nodo servidor solicitante valida la petición y determina la parte que será designada "raíz" para esta conexión de red (en este ejemplo se ha elegido la parte A), y la ruta de señalización al nodo servidor asociado con la parte "raíz" seleccionada. Como la parte D no está incorporada a la conexión de red solicitada y la "raíz" de la conexión de red está situada en otro nodo servidor, hay que invocar una petición de operación distante. Además, sólo se necesita un puerto de señalización de salida, porque el nodo servidor de la parte D puede consignar la petición y en consecuencia emite el siguiente flujo de información hacia el nodo servidor "raíz" seleccionado.

**Resource information****Session ID****Resource 1**

[Resource 1 ID, Resource type,

**Parties communicating**

(PEP "A" ID, PEP "B"),

**Addressed party's service component information**

(PEP "A" ID, Service component characteristics)]

(PEP "B" ID, Service component characteristics)]

**Call information****Call Control Segment ID****Direct Call association** (SN(A) ref-a - SN(D):ref. D) ID,**Call Owner: PEP "A" ID****Addressed party Information**

[PEP "A" ID, Network address], Party Owner: PEP "D" ID,

**Remote party Information**

[PEP "B" ID, Network address]

Party Owner: PEP "D" ID,,

**Requesting party information**

[PEP "D" ID, Network Address]

Party Owner: PEP "D" ID,

**Bearer information****Network connection 1**

[Bearer "1" ID, Bearer type, Connection owner: PEP "D",

**Parties connected**

(PEP "A" ID(root), PEP "B" ID(leaf)),

**Addressed party's bearer branch information**

[(PEP "A" ID, Transit Network Selection, bearer branch characteristics, branch owner: PEP "D" ID),

[(PEP "B" ID, Transit Network Selection, bearer branch characteristics, branch owner: PEP "D" ID),

**Addressed party's service module information**

[(PEP "A" ID, Service module characteristics

[(PEP "B" ID, Service module characteristics

**Service component list**

[(Resource 1 ID)]

**Procesamiento a la recepción:** El nodo servidor seleccionado valida la petición y determina la interfaz asociada con la parte A. Como ésta no es una interfaz de entidad de multiseñalización y la conexión de red está establecida sin posibilidades de negociación, el nodo servidor puede consignar la petición y en consecuencia y emite el siguiente flujo de información hacia la parte direccionada (parte A).

**Resource information****Session ID****Resource 1**

[Resource 1 ID, Resource type,

**Parties communicating**

(PEP "A" ID, PEP"B"),

**Addressed party's service component information**

(PEP "A" ID, Service component characteristics)]

(PEP "B" ID, Service component characteristics)]

**Call information****Call Control Segment ID****Call Owner: PEP "A" ID****Addressed party Information**

[PEP "A" ID, Network address],

Party Owner: PEP "D" ID,

**Remote party Information**

[PEP "B" ID, Network address],

Party Owner: PEP "D" ID,

**Requesting party information**

[PEP "D" ID, Network Address],

Party Owner: PEP "D" ID,

**Bearer information****Network connection 1**

[Bearer "1" ID, Bearer type,

**Parties connected**

(PEP "A" ID(root), PEP "B" ID(leaf)),

**Addressed party's bearer branch information**

[(PEP "A" ID, Transit Network Selection, bearer branch characteristics),

**Remote party's bearer branch information**

[(PEP "B" ID, Transit Network Selection, bearer branch characteristics),

**Addressed party's service module information**

[(PEP "A" ID, Service module characteristics

**Remote party's service module information**

[(PEP "B" ID, Service module characteristics

**Service component list**

[(Resource 1 ID)]

**Procesamiento a la recepción:** Cuando la parte A recibe este flujo de información, determina si puede aceptar la petición contenida en el mismo. Si puede aceptar la conexión de red, responde con el siguiente mensaje. El equipo terminal se incorpora a las porciones hacia adelante y hacia atrás de la conexión de red.

**Resource information****Session ID****Resource 1**

[Resource 1 ID, Resource type,

**Addressed party's service component information**

(PEP "A" ID, Service component characteristics)]

**Call information****Call Control Segment ID****Addressed party Information**

[PEP "A" ID, Network address],

Party Owner: PEP "D" ID

**Bearer information****Network connection 1**

[Bearer "1" ID, Bearer type,

**Addressed party's bearer branch information**

[(PEP "A" ID, bearer branch characteristics),

**Addressed party's service module information**

[(PEP "A" ID, Service module characteristics

**Service component list**

[(Resource 1 ID)]

**Procesamiento a la recepción:** Cuando el nodo servidor asociado con la parte A recibe este flujo de información, determina la ruta y la facilidad troncal de salida. Como sólo se necesita un puerto de salida, y la parte A ha aceptado la petición, el nodo servidor puede también consignar la petición y en consecuencia emite el siguiente flujo de información hacia el nodo relevador seleccionado. La conexión de red es transconectada hacia atrás.

**Resource information****Session ID****Resource 1**

[Resource 1 ID, Resource type,

**Parties communicating**

(PEP "A" ID, PEP"B"),

**Addressed party's service component information**

(PEP "B" ID, Service component characteristics)]

**Remote party's service component information**

(PEP "A" ID, Service component characteristics)]

**Call information****Call Control Segment ID,****Direct Call association**

(SN(A):ref.a - SN(B):ref.b) ID,

**Addressed party Information**

[PEP "B" ID, Network address],

**Bearer information****Network connection 1**

[Bearer "1" ID, Bearer type, Connection owner: PEP "D",

**Parties connected**

(PEP "A" ID(root), PEP "B" ID(leaf)),

**Addressed party's bearer branch information**

[(PEP "B" ID, Transit Network Selection, bearer branch characteristics),

**Remote party's bearer branch information**

[(PEP "A" ID, Transit Network Selection, bearer branch characteristics),

**Addressed party's service module information**

[(PEP "B" ID, Service module characteristics

**Remote party's service module information**

[(PEP "A" ID, Service module characteristics

**Service component list**

[(Resource 1 ID)]

**Procesamiento a la recepción:** El nodo relevador seleccionado valida la petición y determina la ruta y la facilidad troncal de salida. Como sólo se necesita un puerto de salida, el nodo relevador puede consignar la petición y en consecuencia emite el siguiente flujo de información hacia el nodo servidor direccionado. La conexión de red es transconectada hacia atrás.

**Resource information**

**Session ID**  
**Resource 1**  
 [Resource 1 ID, Resource type,  
**Parties communicating**  
 (PEP "A" ID, PEP"B"),  
**Addressed party's service component information**  
 (PEP "B" ID, Service component characteristics)]  
**Remote party's service component information**  
 (PEP "A" ID, Service component characteristics)]

**Call information**

**Call Control Segment ID,**  
**Call Owner: PEP "A" ID**  
**Direct Call association**  
 (SN(A):ref.a - SN(B):ref.b) ID,  
**Addressed party Information**  
 [PEP "B" ID, Network address],  
 Party Owner: PEP "D" ID,  
**Remote party Information**  
 [PEP "A" ID, Network address],  
 Party Owner: PEP "D" ID,  
**Requesting party information**  
 [PEP "D" ID, Network Address,  
 Party Owner: PEP "D" ID,]

**Bearer information**

**Network connection 1**  
 [Bearer "1" ID, Bearer type, Connection owner: PEP "D",  
**Parties connected**  
 (PEP "A" ID(root), PEP "B" ID(leaf)),  
**Addressed party's bearer branch information**  
 [(PEP "B" ID, Transit Network Selection, bearer branch characteristics),  
**Remote party's bearer branch information**  
 [(PEP "A" ID, Transit Network Selection, bearer branch characteristics),  
**Addressed party's service module information**  
 [(PEP "B" ID, Service module characteristics  
**Remote party's service module information**  
 [(PEP "A" ID, Service module characteristics  
**Service component list**  
 [(Resource 1 ID)]

**Procesamiento a la recepción:** El nodo servidor direccionado valida la petición y selecciona la facilidad de interfaz de terminación. Como ésta no está clasificada como una interfaz de entidad de multiseñalización, el nodo servidor puede consignar al punto extremo direccionado y emite el siguiente flujo de información hacia la facilidad de interfaz seleccionada. La conexión de red es transconectada hacia atrás.

**Resource information**

**Session ID**  
**Resource 1**  
 [Resource 1 ID, Resource type,  
**Parties communicating**  
 (PEP "A" ID, PEP"B"),  
**Addressed party's service component information**  
 (PEP "B" ID, Service component characteristics)]  
**Remote party's service component information**  
 (PEP "A" ID, Service component characteristics)]

**Call information**

**Call Control Segment ID,**  
**Call Owner: PEP "A" ID**  
**Addressed party Information**  
 [PEP "B" ID, Network address],  
 Party Owner: PEP "D" ID,  
**Remote party Information**  
 [PEP "A" ID, Network address],  
 Party Owner: PEP "D" ID,  
**Requesting party information**  
 [PEP "D" ID, Network Address,  
 Party Owner: PEP "D" ID,]

**Bearer information**

**Network connection 1**  
 [Bearer "1" ID, Bearer type, Connection owner: PEP "D",  
**Parties connected**  
 (PEP "A" ID(root), PEP "B" ID(leaf)),  
**Addressed party's bearer branch information**  
 [(PEP "B" ID, Transit Network Selection, bearer branch characteristics),  
**Remote party's bearer branch information**  
 [(PEP "A" ID, Transit Network Selection, bearer branch characteristics),  
**Addressed party's service module information**  
 [(PEP "B" ID, Service module characteristics  
**Remote party's service module information**  
 [(PEP "A" ID, Service module characteristics  
**Service component list**  
 [(Resource 1 ID)]

**Procesamiento a la recepción:** El equipo terminal direccionado determina que puede aceptar la petición contenida y emite el siguiente flujo de información hacia el nodo servidor asociado. El equipo terminal conecta con los sentidos hacia adelante y hacia atrás de la conexión de red.

**Resource information**

**Session ID**  
**Resource 1**  
 [Resource 1 ID, Resource type,  
**Addressed party's service component information**  
 (PEP "B" ID, Service component characteristics)]

**Call information**

**Call Control Segment ID,**  
**Addressed party Information**  
 [PEP "B" ID, Network address],

**Bearer information**

**Network connection 1**  
 [Bearer "1" ID, Bearer type,  
**Addressed party's bearer branch information**  
 [(PEP "B" ID, bearer branch characteristics),  
**Addressed party's service module information**  
 [(PEP "B" ID, Service module characteristics  
**Service component list**  
 [(Resource 1 ID)]

**Procesamiento a la recepción:** El nodo servidor direccionado registra la respuesta y emite el siguiente flujo de información hacia el nodo relevador solicitante. La conexión de red es transconectada hacia adelante.



---

9      **Add-Bearer-to-Call.commit**      **Serving Node B to Relay Node 1**

**Resource information**

**Session ID**

**Resource 1**

[Resource 1 ID, Resource type,

**Remote party's service component information**

(PEP "B" ID, Service component characteristics)]

**Call information**

**Call Control Segment ID,**

**Direct Call association**

(SN(A):ref.a - SN(B):ref.b) ID,

**Addressed party Information**

[PEP "D" ID, Network address],

**Bearer information**

**Network connection 1**

[Bearer "1" ID, Bearer type,

**Remote party's bearer branch information**

[(PEP "B" ID, bearer branch characteristics),

**Remote party's service module information**

[(PEP "B" ID, Service module characteristics

**Service component list**

[(Resource 1 ID)]

**Procesamiento a la recepción:** Cuando el nodo relevador recibe este flujo de información, registra el compromiso, lo retransmite al nodo servidor solicitante emitiendo el siguiente flujo de información y transconecta hacia adelante la conexión de red.

---

10      **Add-Bearer-to-Call.commit**      **Relay Node 1 to serving Node A**

**Resource information**

**Session ID**

**Resource 1**

[Resource 1 ID, Resource type,

**Remote party's service component information**

(PEP "B" ID, Service component characteristics)]

**Call information**

**Call Control Segment ID,**

**Direct Call association**

(SN(A):ref.a - SN(B):ref.b) ID,

**Addressed party Information**

[PEP "D" ID, Network address

**Bearer information**

**Network connection 1**

[Bearer "1" ID, Bearer type,

**Remote party's bearer branch information**

[(PEP "B" ID, bearer branch characteristics),

**Remote party's service module information**

[(PEP "B" ID, Service module characteristics

**Service component list**

[(Resource 1 ID)]

**Procesamiento a la recepción:** Cuando el nodo servidor asociado con la parte A recibe este flujo de información, registra el compromiso y transconecta hacia adelante la conexión de red. Además, emite la notificación de la compleción de la petición distante enviando el siguiente flujo de información hacia el nodo servidor solicitante asociado con la parte D.

---

11      **Add-Bearer-to-Call-Remote.commit**      **Serving Node A to Serving Node D**

**Resource information**

**Session ID**

**Resource 1**

[Resource 1 ID, Resource type,

**Call information**

**Call Control Segment ID,**

**Direct Call association**

(SN(A):ref.a - SN(D):ref.d) ID,

**Remote Call association**

(SN(A):ref.a - SN(C):ref.c) ID,

**Addressed party Information**

[PEP "D" ID, Network address],

**Bearer information**

**Network connection 1**

[Bearer "1" ID,

**Remote party's bearer branch information**

[(PEP "B" ID, bearer branch characteristics),

[(PEP "A" ID, bearer branch characteristics),

**Remote party's service module information**

[(PEP "B" ID, Service module characteristics

[(PEP "A" ID, Service module characteristics

**Service component list**

[(Resource 1 ID)]

**Procesamiento a la recepción:** Cuando el nodo servidor solicitante recibe este flujo de información, registra el compromiso y lo retransmite a la parte solicitante (parte D) emitiendo el siguiente flujo de información.

**Resource information**

Session ID  
Resource 1  
 [Resource 1 ID, Resource type,

**Call information**

Call Control Segment ID  
 Call Owner: PEP "A" ID  
**Addressed party Information**  
 [PEP "D" ID, Network address],  
 Party Owner: PEP "D" ID,

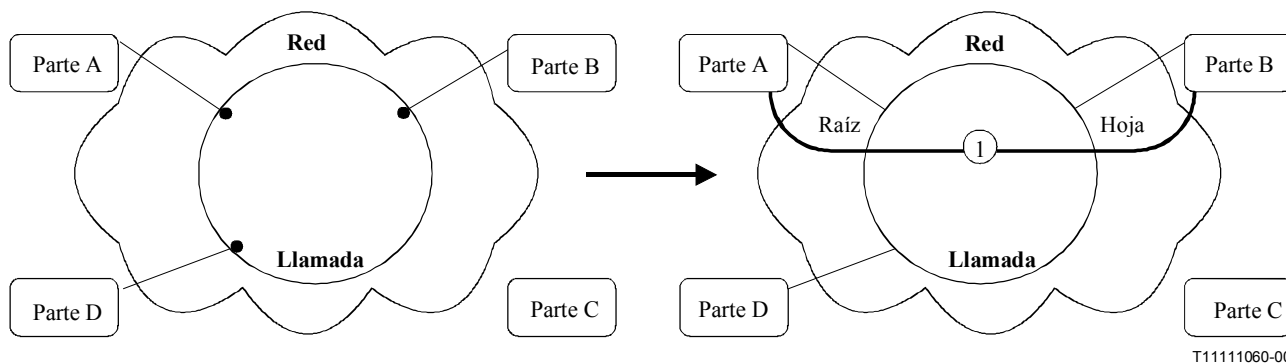
**Bearer information**

Network connection 1  
 [Bearer "1" ID,  
**Remote party's bearer branch information**  
 [(PEP "B" ID, bearer branch characteristics),  
 [(PEP "A" ID, bearer branch characteristics),  
**Remote party's service module information**  
 [(PEP "B" ID, Service module characteristics  
 [(PEP "A" ID, Service module characteristics  
**Service component list**  
 [(Resource 1 ID)]

**Procesamiento a la recepción:** Cuando el equipo de usuario de la parte solicitante recibe este flujo de información, registra el compromiso y lo notifica al usuario, completando así la acción solicitada.

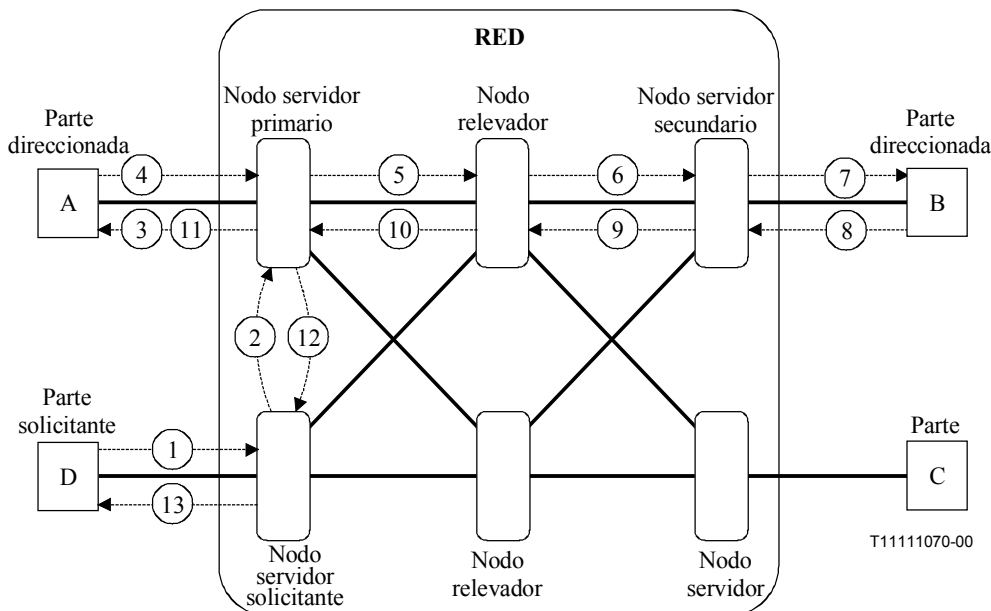
**7.1.2 Establecimiento de una conexión de red tipo 1 por terceros con negociación**

El usuario (parte D) solicita una conexión entre las partes A y B. Se ha de asociar una conexión de red punto a punto con esta llamada. Las partes A y B se han de incorporar a la conexión de red. El usuario (parte D) no especifica completamente el servicio de capa alta que ha transportar la conexión de red ni el servicio portador de red deseado que debe ser establecido. El servicio solicitado es del tipo interactivo no humano. Por consiguiente, los equipos de las partes A y B pueden responder inmediatamente. Si la parte A puede aceptar el servicio solicitado, puede especificar con más detalle el servicio de capa alta y el servicio portador de red deseado que se ha de establecer. Si la parte B puede aceptar también el servicio solicitado, puede tener que especificar con más detalle el servicio de capa alta y el servicio portador de red deseado que se ha de establecer. En este ejemplo se supone también que las partes solicitadas no están conectadas a una interfaz de entidad de multiseñalización. Además, la red no aplica un procedimiento de indagación antes de continuar con el establecimiento de la conexión de red. La figura 7-3 ilustra el diagrama de transiciones para añadir una nueva conexión tipo 1 a una llamada existente.



**Figura 7-3 – Transición de llamada y servicio portador para añadir una nueva conexión tipo 1 a una llamada existente**

En la figura 7-4 se ilustra la capacidad de señalización para añadir una nueva conexión de red entre dos partes por un tercero sin "indagación" por la red y sin notificación, pero con negociación.



**Figura 7-4 – Conexión de red punto a punto (tipo 1 entre A y B) establecida por un tercero con negociación, sin indagación por la red y sin notificación**

Las acciones ilustradas en la figura 7-4 son las siguientes.

El equipo terminal de la parte solicitante (parte D) emite el siguiente flujo de información hacia su nodo servidor.

1	Add-Bearer-to-Call.ready	Party D to Serving Node D
<b>Resource information</b>	<b>Call information</b>	<b>Bearer information</b>
<b>Session ID</b>	<b>Call Control Segment ID</b>	<b>Network connection 1</b>
<b>Resource 1</b>	<b>Addressed party Information</b>	[Bearer "1" ID, Bearer type, Connection owner: PEP "D",
[Resource 1 ID, Resource type,	[PEP "A" ID, Network address],	<b>Parties connected</b>
<b>Parties communicating</b>	<b>Addressed party Information</b>	(PEP "A" ID(root), PEP "B" ID(leaf)),
(PEP "A" ID, PEP"B"),	[PEP "B" ID, Network address],	<b>Addressed party's bearer branch information</b>
<b>Addressed party's service component information</b>	<b>Requesting party information</b>	[(PEP "A" ID, Transit Network Selection, bearer branch characteristics, branch owner: PEP "D" ID),
(PEP "A" ID, Service component characteristics)]	[PEP "D" ID, Network Address]	[(PEP "B" ID, Transit Network Selection, bearer branch characteristics, branch owner: PEP "D" ID),
(PEP "B" ID, Service component characteristics)]		<b>Addressed party's service module information</b>
		[(PEP "A" ID, Service module characteristics
		[(PEP "B" ID, Service module characteristics
		<b>Service component list</b>
		[(Resource 1 ID)]

**Procesamiento a la recepción:** El nodo servidor solicitante valida la petición y determina la parte que será designada "raíz" para esta conexión de red (en este ejemplo se ha elegido la parte A), y la ruta de señalización al nodo servidor asociado con la parte "raíz" seleccionada. Como la parte D no está incorporada a la conexión de red solicitada y la "raíz" de la conexión de red está situada en otro nodo servidor, hay que invocar una petición de operación distante. Además, sólo se necesita un puerto de señalización de salida, por lo que el nodo servidor de la parte D puede consignar la petición y en consecuencia emite el siguiente flujo de información hacia el nodo servidor "raíz" seleccionado.

**Resource information****Session ID****Resource 1**

[Resource 1 ID, Resource type,

**Parties communicating**

(PEP "A" ID, PEP"B"),

**Addressed party's service component information**

(PEP "A" ID, Service component characteristics)]

(PEP "B" ID, Service component characteristics)]

**Call information****Call Control Segment ID****Direct Call association** (SN(A) ref-a - SN(D):ref.d) ID,**Call Owner: PEP "A" ID****Addressed party Information**

[PEP "A" ID, Network address], Party Owner: PEP "D" ID,

**Remote party Information**

[PEP "B" ID, Network address]

Party Owner: PEP "D" ID.,

**Requesting party information**

[PEP "D" ID, Network Address]

Party Owner: PEP "D" ID,

**Bearer information****Network connection 1**

[Bearer "1" ID, Bearer type, Connection owner: PEP "D",

**Parties connected**

(PEP "A" ID(root), PEP "B" ID(leaf)),

**Addressed party's bearer branch information**

[(PEP "A" ID, Transit Network Selection, bearer branch characteristics, branch owner: PEP "D" ID),

[(PEP "B" ID, Transit Network Selection, bearer branch characteristics, branch owner: PEP "D" ID),

**Addressed party's service module information**

[(PEP "A" ID, Service module characteristics

[(PEP "B" ID, Service module characteristics

**Service component list**

[(Resource 1 ID)]

**Procesamiento a la recepción:** El nodo servidor seleccionado valida la petición y determina la interfaz asociada con la parte A. Aunque ésta no es una interfaz de entidad de multiseñalización y la conexión de red está establecida con posibilidades de negociación, el nodo servidor no puede consignar la petición y tiene que emitir el siguiente flujo de información hacia la parte direccionada (parte A).

**Resource information****Session ID****Resource 1**

[Resource 1 ID, Resource type,

**Parties communicating**

(PEP "A" ID, PEP"B"),

**Addressed party's service component information**

(PEP "A" ID, Service component characteristics)]

(PEP "B" ID, Service component characteristics)]

**Call information****Call Control Segment ID****Call Owner: PEP "A" ID****Addressed party Information**

[PEP "A" ID, Network address], Party Owner: PEP "D" ID,

**Remote party Information**

[PEP "B" ID, Network address],

Party Owner: PEP "D" ID,

**Requesting party information**

[PEP "D" ID, Network Address],

Party Owner: PEP "D" ID,

**Bearer information****Network connection 1**

[Bearer "1" ID, Bearer type,

**Parties connected**

(PEP "A" ID(root), PEP "B" ID(leaf)),

**Addressed party's bearer branch information**

[(PEP "A" ID, Transit Network Selection, bearer branch characteristics),

**Remote party's bearer branch information**

[(PEP "B" ID, Transit Network Selection, bearer branch characteristics),

**Addressed party's service module information**

[(PEP "A" ID, Service module characteristics

**Remote party's service module information**

[(PEP "B" ID, Service module characteristics

**Service component list**

[(Resource 1 ID)]

**Procesamiento a la recepción:** Cuando la parte A recibe este flujo de información, determina si puede aceptar la petición contenida en el mismo. Si puede aceptar la conexión de red, puede especificar con más detalle el servicio de capa alta y el servicio portador de red deseado que se ha de establecer y responde con el siguiente mensaje. El equipo terminal no se incorpora todavía a la conexión de red.

**Resource information****Session ID****Resource 1**

[Resource 1 ID, Resource type,

**Addressed party's service component information**

(PEP "A" ID, Service component characteristics)]

**Call information****Call Control Segment ID****Addressed party Information**

[PEP "A" ID, Network address],

Party Owner: PEP "D" ID

**Bearer information****Network connection 1**

[Bearer "1" ID, Bearer type,

**Addressed party's bearer branch information**

[(PEP "A" ID, bearer branch characteristics),

**Addressed party's service module information**

[(PEP "A" ID, Service module characteristics

**Service component list**

[(Resource 1 ID)]

**Procesamiento a la recepción:** Cuando el nodo servidor asociado con la parte A recibe este flujo de información, determina la ruta y la facilidad troncal de salida. Como sólo se necesita un puerto de salida, y la parte A ha aceptado la petición, el nodo servidor puede también consignar la petición y en consecuencia emite el siguiente flujo de información hacia el nodo relevador seleccionado. No se transconecta aún la conexión de red.

**Resource information****Session ID****Resource 1**

[Resource 1 ID, Resource type,

**Parties communicating**

(PEP "A" ID, PEP"B"),

**Addressed party's service component information**

(PEP "B" ID, Service component characteristics)]

**Remote party's service component information**

(PEP "A" ID, Service component characteristics)]

**Call information****Call Control Segment ID,****Direct Call association**

(SN(A):ref.a - SN(B):ref.b) ID,

**Addressed party Information**

[PEP "B" ID, Network address],

**Bearer information****Network connection 1**

[Bearer "1" ID, Bearer type, Connection owner: PEP "D",

**Parties connected**

(PEP "A" ID(root), PEP "B" ID(leaf)),

**Addressed party's bearer branch information**

[(PEP "B" ID, Transit Network Selection, bearer branch characteristics),

**Remote party's bearer branch information**

[(PEP "A" ID, Transit Network Selection, bearer branch characteristics),

**Addressed party's service module information**

[(PEP "B" ID, Service module characteristics

**Remote party's service module information**

[(PEP "A" ID, Service module characteristics

**Service component list**

[(Resource 1 ID)]

**Procesamiento a la recepción:** El nodo relevador seleccionado valida la petición y determina la ruta y la facilidad troncal de salida. Como sólo se necesita un puerto de salida, el nodo relevador puede consignar la petición y en consecuencia emite el siguiente flujo de información hacia el nodo servidor direccionado. No se transconecta aún la conexión de red.

**Resource information****Session ID****Resource 1**

[Resource 1 ID, Resource type,

**Parties communicating**

(PEP "A" ID, PEP"B"),

**Addressed party's service component information**

(PEP "B" ID, Service component characteristics)]

**Remote party's service component information**

(PEP "A" ID, Service component characteristics)]

**Call information****Call Owner: PEP "D" ID****Direct Call association**

(SN(A):ref.a - SN(B):ref.b) ID,

**Addressed party Information**

[PEP "B" ID, Network address], Party Owner: PEP "D" ID,

**Remote party Information**

[PEP "A" ID, Network address], Party Owner: PEP "D" ID,

**Requesting party information**

[PEP "D" ID, Network Address, Party Owner: PEP "D" ID,]

**Bearer information****Network connection 1**

[Bearer "1" ID, Bearer type, Connection owner: PEP "D",

**Parties connected**

(PEP "A" ID(root), PEP "B" ID(leaf)),

**Addressed party's bearer branch information**

[(PEP "B" ID, Transit Network Selection, bearer branch characteristics),

**Remote party's bearer branch information**

[(PEP "A" ID, Transit Network Selection, bearer branch characteristics),

**Addressed party's service module information**

[(PEP "B" ID, Service module characteristics

**Remote party's service module information**

[(PEP "A" ID, Service module characteristics

**Service component list**

[(Resource 1 ID)]

**Procesamiento a la recepción:** El nodo servidor direccionado valida la petición y selecciona la facilidad de interfaz de terminación. Como ésta no está clasificada como una interfaz de entidad de multiseñalización, el nodo servidor puede consignar al punto extremo direccionado y en consecuencia emite el siguiente flujo de información hacia la facilidad de interfaz seleccionada. No se transconecta aún la conexión de red.

**Resource information****Session ID****Resource 1**

[Resource 1 ID, Resource type,

**Parties communicating**

(PEP "A" ID, PEP"B"),

**Addressed party's service component information**

(PEP "B" ID, Service component characteristics)]

**Remote party's service component information**

(PEP "A" ID, Service component characteristics)]

**Call information****Call Control Segment ID,****Call Owner: PEP "A" ID****Addressed party Information**

[PEP "B" ID, Network address],

Party Owner: PEP "D" ID,

**Remote party Information**

[PEP "A" ID, Network address],

Party Owner: PEP "D" ID,

**Requesting party information**

[PEP "D" ID, Network Address, Party Owner: PEP "D" ID,]

**Bearer information****Network connection 1**

[Bearer "1" ID, Bearer type, Connection owner: PEP "D",

**Parties connected**

(PEP "A" ID(root), PEP "B" ID(leaf)),

**Addressed party's bearer branch information**

[(PEP "B" ID, Transit Network Selection, bearer branch characteristics),

**Remote party's bearer branch information**

[(PEP "A" ID, Transit Network Selection, bearer branch characteristics),

**Addressed party's service module information**

[(PEP "B" ID, Service module characteristics

**Remote party's service module information**

[(PEP "A" ID, Service module characteristics

**Service component list**

[(Resource 1 ID)]

**Procesamiento a la recepción:** Cuando el equipo terminal direccionado determina que puede aceptar la petición. Puede tener que especificar con más detalle el servicio de capa alta y el servicio portador de red deseado que se han de establecer y emite el siguiente flujo de información hacia su nodo servidor asociado. El equipo terminal conecta en ambos sentidos hacia adelante y hacia atrás con la conexión de red.

**Resource information****Session ID****Resource 1**

[Resource 1 ID, Resource type,

**Addressed party's service component information**

(PEP "B" ID, Service component characteristics)]

**Call information****Call Control Segment ID,****Addressed party Information**

[PEP "B" ID, Network address],

**Bearer information****Network connection 1**

[Bearer "1" ID, Bearer type,

**Addressed party's bearer branch information**

[(PEP "B" ID, bearer branch characteristics),

**Addressed party's service module information**

[(PEP "B" ID, Service module characteristics

**Service component list**

[(Resource 1 ID)]

**Procesamiento a la recepción:** El nodo servidor direccionado registra la respuesta y emite el siguiente flujo de información hacia el nodo relevador solicitante. La conexión de red es tranconectada hacia adelante y hacia atrás.

**Resource information****Session ID****Resource 1**

[Resource 1 ID, Resource type,

**Remote party's service component information**

(PEP "B" ID, Service component characteristics)]

**Call information****Call Control Segment ID,****Direct Call association**

(SN(A):ref.a - SN(B):ref.b) ID,

**Addressed party Information**

[PEP "A" ID, Network address],

**Bearer information****Network connection 1**

[Bearer "1" ID, Bearer type,

**Remote party's bearer branch information**

[(PEP "B" ID, bearer branch characteristics),

**Remote party's service module information**

[(PEP "B" ID, Service module characteristics

**Service component list**

[(Resource 1 ID)]

**Procesamiento a la recepción:** Cuando el nodo relevador recibe este flujo de información, registra el compromiso, lo retransmite al nodo servidor solicitante emitiendo el siguiente flujo de información y tranconecta también hacia adelante y hacia atrás la conexión de red.

---

**10 Add-Bearer-to-Call.commit Relay Node 1 to serving Node A****Resource information****Session ID****Resource 1**

[Resource 1 ID, Resource type,

**Remote party's service component information**

(PEP "B" ID, Service component characteristics)]

**Call information****Call Control Segment ID,****Direct Call association**

(SN(A):ref.a - SN(B):ref.b) ID,

**Remote party information**

[PEP "B" ID, Network address,

**Addressed party Information**

[PEP "A" ID, Network address

**Bearer information****Network connection 1**

[Bearer "1" ID, Bearer type,

**Remote party's bearer branch information**

[(PEP "B" ID, bearer branch characteristics),

**Remote party's service module information**

[(PEP "B" ID, Service module characteristics

**Service component list**

[(Resource 1 ID)]

**Procesamiento a la recepción:** Cuando el nodo servidor asociado con la parte A recibe este flujo de información, registra el compromiso y transconecta hacia adelante y hacia atrás la conexión de red. Además, emite el siguiente flujo de información hacia el equipo terminal de la parte A.

---

**11 Add-Bearer-to-Call.commit Serving Node A to Party A****Resource information****Session ID****Resource 1**

[Resource 1 ID, Resource type,

**Remote party's service component information**

(PEP "B" ID, Service component characteristics)]

**Call information****Call Control Segment ID****Call Owner: PEP "A" ID****Addressed party Information**

[PEP "A" ID, Network address],

Party Owner: PEP "D" ID,

**Bearer information****Network connection 1**

[Bearer "1" ID, Bearer type,

**Remote party's bearer branch information**

[(PEP "B" ID, bearer branch characteristics),

**Remote party's service module information**

[(PEP "B" ID, Service module characteristics

**Service component list**

[(Resource 1 ID)]

**Procesamiento a la recepción:** Al recibir este mensaje, el terminal de la parte A conecta en los sentidos hacia adelante y hacia atrás con la conexión de red.

Además, el nodo servidor de la parte A emite la notificación de la compleción de la petición distante emitiendo el siguiente flujo de información hacia el nodo servidor solicitante asociado con la parte D.

---

**12 Add-Bearer-to-Call-Remote.commit Serving Node A to Serving Node D****Resource information****Session ID****Resource 1**

[Resource 1 ID, Resource type,

**Call information****Call Control Segment ID,****Direct Call association**

(SN(A):ref.a - SN(D):ref.d) ID,

**Addressed party Information**

[PEP "D" ID, Network address],

**Bearer information****Network connection 1**

[Bearer "1" ID,

**Remote party's bearer branch information**

[(PEP "B" ID, bearer branch characteristics),

[(PEP "A" ID, bearer branch characteristics),

**Remote party's service module information**

[(PEP "B" ID, Service module characteristics

[(PEP "A" ID, Service module characteristics

**Service component list**

[(Resource 1 ID)]

**Procesamiento a la recepción:** Cuando el nodo servidor solicitante recibe este flujo de información, registra el compromiso y lo retransmite a la parte solicitante (parte D) emitiendo el siguiente flujo de información.

**Resource information**

Session ID  
**Resource 1**  
 [Resource 1 ID, Resource type,

**Call information**

Call Control Segment ID  
 Call Owner: PEP "A" ID  
**Addressed party Information**  
 [PEP "D" ID, Network address],  
 Party Owner: PEP "D" ID,

**Bearer information**

**Network connection 1**  
 [Bearer "1" ID,  
**Remote party's bearer branch information**  
 [(PEP "B" ID, bearer branch characteristics),  
 [(PEP "A" ID, bearer branch characteristics),  
**Remote party's service module information**  
 [(PEP "B" ID, Service module characteristics  
 [(PEP "A" ID, Service module characteristics  
**Service component list**  
 [(Resource 1 ID)]

**Procesamiento a la recepción:** Cuando el equipo de usuario de la parte solicitante recibe este flujo de información, registra el compromiso y notifica al usuario, completando así la acción solicitada.

**7.2 Adición de una conexión de red tipo 2 a una llamada existente**

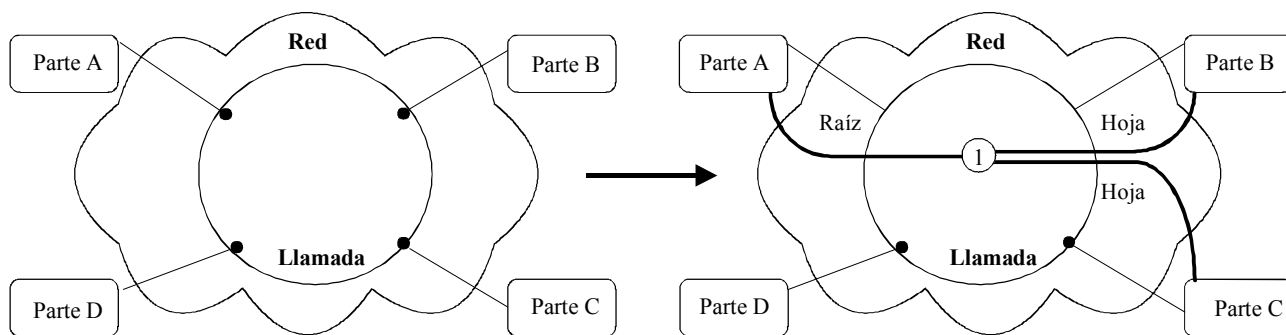
En esta subcláusula se ilustran dos ejemplos de variación de esta capacidad, como sigue:

- 1) adición de una conexión de red con derivación en la central de origen sin "indagación" iniciada por la red. La parte solicitante ha de ser la "raíz" de la conexión de red, y
- 2) adición de una conexión de red con derivación en el nodo relevador sin "indagación" iniciada por la red. La parte solicitante ha de ser la "raíz" de la conexión de red.

A continuación se muestra la visión general de las capacidades para el establecimiento simultáneo de llamada y conexión de red tipo 2.

**7.2.1 Establecimiento de una conexión de red tipo 2 por terceros sin negociación**

El usuario (parte D) solicita una conexión de red punto a multipunto que se ha de asociar con esta llamada. Las partes A, B y C se han de incorporar a la conexión de red. La parte A ha de ser la "raíz" de la conexión de red. El usuario especifica también el servicio de capa alta que ha transportar la conexión de red y el servicio portador de red deseado que debe ser establecido. El servicio solicitado es del tipo interactivo no humano. Por consiguiente, los equipos de las partes A, B y C pueden responder inmediatamente. Si los equipos de las partes solicitadas pueden aceptar el servicio solicitado, el método de incorporación designado y el servicio portador especificado, los equipos indicarán la aceptación de la petición de conexión de red. En este ejemplo se supone también que las partes solicitadas no están conectadas a una interfaz de entidad de multiseñalización. Además, la red no aplica un procedimiento de "indagación" antes de continuar con el establecimiento de la conexión de red. La figura 7-5 ilustra el diagrama de transición de estados para añadir una nueva conexión tipo 2 a una llamada existente.

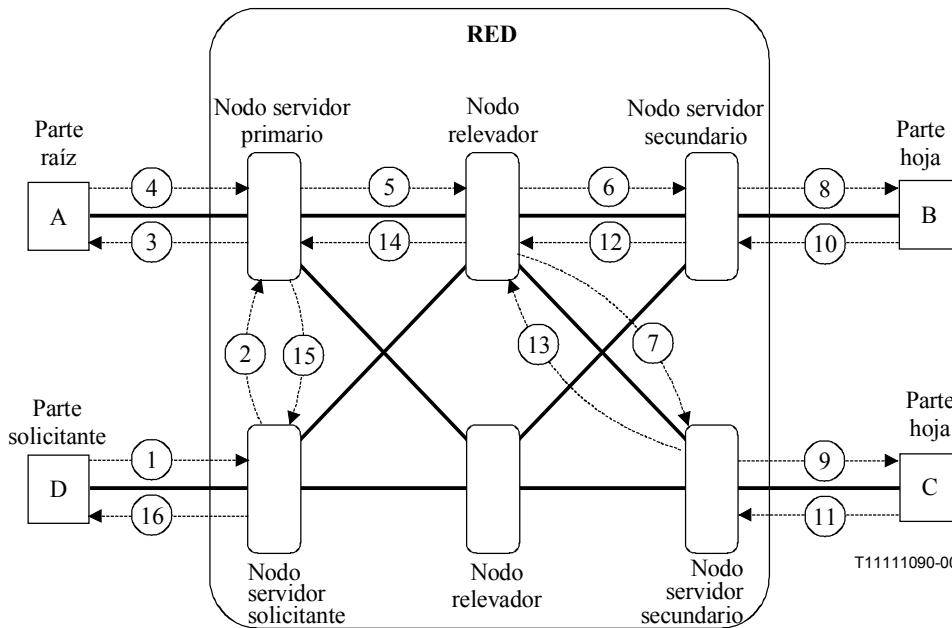


T1111080-00

**Figura 7-5 – Transición de llamada y servicio portador para añadir una nueva conexión tipo 2 a una llamada existente**



En la figura 7-6 se ilustra la capacidad de señalización para añadir esta conexión de red entre las tres partes por un tercero sin "indagación" por la red y sin notificación.



**Figura 7-6 – Conexión de red punto a multipunto (Tipo 2 entre A, B y C) establecida por un tercero, sin negociación, sin indagación y sin notificación**

Las acciones ilustradas en la figura 7-6 son las siguientes.

El equipo terminal de la parte solicitante (parte D) emite el siguiente flujo de información hacia su nodo servidor.

1	Add-Bearer-to-Call.ready	Party D to Serving Node D
<b>Resource information</b>	<b>Call information</b>	<b>Bearer information</b>
<b>Session ID</b>	<b>Call Control Segment ID</b>	<b>Network connection 1</b>
<b>Resource 1</b>	<b>Addressed party Information</b>	[Bearer "1" ID, Bearer type,
[Resource 1 ID, Resource type,	[PEP "A" ID, Network address],	<b>Parties connected</b>
<b>Parties communicating</b>	<b>Addressed party Information</b>	(PEP "A" ID, PEP "B" ID), , PEP "C" ID)
(PEP "A" ID, PEP "B" ID, PEP "C" ID),	[PEP "B" ID, Network address],	<b>Addressed party's bearer branch information</b>
<b>Addressed party's service component information</b>	<b>Addressed party Information</b>	[(PEP "A" ID, Transit Network Selection, bearer branch characteristics),
(PEP "A" ID, Service component characteristics)]	[PEP "C" ID, Network address],	[(PEP "B" ID, Transit Network Selection, bearer branch characteristics),
(PEP "B" ID, Service component characteristics)]	<b>Requesting party information</b>	[(PEP "C" ID, Transit Network Selection, bearer branch characteristics)
(PEP "C" ID, Service component characteristics)]	[PEP "D" ID, Network Address]	<b>Addressed party's service module information</b>
		[(PEP "A" ID, Service module characteristics
		[(PEP "B" ID, Service module characteristics
		[(PEP "C" ID, Service module characteristics
		<b>Service component list</b>
		[(Resource 1 ID)]

**Procesamiento a la recepción:** El nodo servidor del solicitante valida la petición y determina la ruta al nodo servidor asociado con la "raíz" de la conexión de red. Como la "raíz" está situada en otro nodo servidor, hay que invocar una petición de operación distante. Se emite el siguiente flujo de información hacia el nodo servidor asociado con la parte A.

**Resource information****Session ID****Resource 1**

[Resource 1 ID, Resource type,

**Parties communicating**

(PEP "A" ID, PEP "B" ID, PEP "C" ID),

**Addressed party's service component information**

(PEP "A" ID, Service component characteristics)]

(PEP "B" ID, Service component characteristics)]

(PEP "C" ID, Service component characteristics)]

**Call information****Call Control Segment ID****Direct Call association** (SN(A) ref-a - SN(D):ref.d) ID,**Call Owner: PEP "A" ID****Addressed party Information**

[PEP "A" ID, Network address], Party Owner: PEP "D" ID,

**Remote party Information**

[PEP "B" ID, Network address]

Party Owner: PEP "D" ID,

**Requesting party Information**

[PEP "C" ID, Network address]

Party Owner: PEP "D" ID,

**Requesting party information**

[PEP "D" ID, Network Address]

Party Owner: PEP "D" ID,

**Bearer information****Network connection 1**

[Bearer "1" ID, Bearer type, Connection owner: PEP "D",

**Parties connected**

(PEP "A" ID, PEP "B" ID, PEP "C" ID)

**Addressed party's bearer branch information**

[(PEP "A" ID, Transit Network Selection, bearer branch characteristics, branch owner: PEP "D" ID),

[(PEP "B" ID, Transit Network Selection, bearer branch characteristics, branch owner: PEP "D" ID),

[(PEP "C" ID, Transit Network Selection, bearer branch characteristics, branch owner: PEP "D" ID)

**Addressed party's service module information**

[(PEP "A" ID, Service module characteristics

[(PEP "B" ID, Service module characteristics

[(PEP "C" ID, Service module characteristics

**Service component list**

[(Resource 1 ID)]

**Procesamiento a la recepción:** El nodo servidor seleccionado valida la petición y determina la interfaz asociada con la parte A. Como ésta no es una interfaz de entidad de multiseñalización y la conexión de red se establece sin posibilidades de negociación, el nodo servidor puede consignar la petición y en consecuencia emite el siguiente flujo de información hacia la parte direccionada (parte A).

**Resource information****Session ID****Resource 1**

[Resource 1 ID, Resource type,

**Parties communicating**

(PEP "A" ID, PEP "B" ID, PEP "C" ID),

**Addressed party's service component information**

(PEP "A" ID, Service component characteristics)]

**Remote party's service component information**

(PEP "B" ID, Service component characteristics)

(PEP "C" ID, Service component characteristics)]

**Call information****Call Control Segment ID****Call Owner: PEP "A" ID****Addressed party Information**

[PEP "A" ID, Network address],

Party Owner: PEP "D" ID,

**Bearer information****Network connection 1**

[Bearer "1" ID, Bearer type,

**Parties connected**

(PEP "A" ID, PEP "B" ID),

**Addressed party's bearer branch information**

[(PEP "A" ID, Transit Network Selection, bearer branch characteristics),

**Remote party's bearer branch information**

[(PEP "B" ID, Transit Network Selection, bearer branch characteristics),

[(PEP "C" ID, Transit Network Selection, bearer branch characteristics),

**Addressed party's service module information**

[(PEP "A" ID, Service module characteristics

**Remote party's service module information**

[(PEP "B" ID, Service module characteristics,

[(PEP "C" ID, Service module characteristics

**Service component list**

[(Resource 1 ID)]

**Procesamiento a la recepción:** Cuando la parte A recibe el flujo de información anterior, determina si puede aceptar la petición contenida en el flujo de información. Si puede aceptar la conexión de red, responde con el siguiente mensaje. El equipo terminal se incorpora a la porción hacia adelante de la conexión de red (unidireccional).

---

**4 Add-Bearer-to-Call.commit From Party A to Serving Node A****Resource information****Resource 1**

[Resource 1 ID, Resource type,  
**Addressed party's service component information**  
(PEP "A" ID, Service component characteristics)]

**Call information**

**Call Control Segment ID,**  
**Addressed party Information**  
[PEP "A" ID, Network address],

**Bearer information****Network connection 1**

[Bearer "1" ID,  
**Addressed party's bearer branch information**  
(PEP "A" ID, bearer branch characteristics),  
**Addressed party's service module information**  
[(PEP "A" ID, Service module characteristics  
**Service component list**  
[(Resource 1 ID)]]

**Procesamiento a la recepción:** Cuando el nodo servidor asociado con la parte A recibe el flujo de información anterior, determina la ruta a las partes B y C solicitadas. En este ejemplo, la conexión de red será encaminada a través de un solo nodo relevador, el nodo servidor puede consignar la petición y emite el siguiente flujo de información hacia el nodo relevador seleccionado. No hay que transconectar hacia atrás la conexión de red.

---

**5 Add-Bearer-to-Call.ready Serving Node A to Relay Node 1****Resource information****Session ID****Resource 1**

[Resource 1 ID, Resource type,  
**Parties communicating**  
(PEP "A" ID, PEP "B" ID, PEP "C" ID),  
**Addressed party's service component information**  
(PEP "A" ID, Service component characteristics)  
(PEP "B" ID, Service component characteristics)  
(PEP "C" ID, Service component characteristics)]

**Call information**

**Call Control Segment ID,**  
**Direct Call association**  
(SN(A):ref.a - SN(B):ref.b) ID,  
**Direct Call association**  
(SN(A):ref.a - SN(C):ref.c) ID,  
**Addressed party Information**  
[PEP "B" ID, Network address],  
**Addressed party Information**  
[PEP "C" ID, Network address],

**Bearer information****Network connection 1**

[Bearer "1" ID, Bearer type, Connection owner: PEP "D",  
**Parties connected**  
(PEP "A" ID, PEP "B" ID, PEP "C" ID)  
**Addressed party's bearer branch information**  
[(PEP "A" ID, Transit Network Selection, bearer branch characteristics, branch owner: PEP "D" ID),  
(PEP "B" ID, Transit Network Selection, bearer branch characteristics, branch owner: PEP "D" ID),  
(PEP "C" ID, Transit Network Selection, bearer branch characteristics, branch owner: PEP "D" ID)  
**Addressed party's service module information**  
[(PEP "A" ID, Service module characteristics  
(PEP "B" ID, Service module characteristics  
(PEP "C" ID, Service module characteristics  
**Service component list**  
[(Resource 1 ID)]]

**Procesamiento a la recepción:** El nodo servidor seleccionado valida la petición y determina la ruta y la facilidad troncal de salida. Como resultado de este encaminamiento, se requieren dos rutas separadas para llegar a las partes B y C. El nodo relevador seleccionado puede consignar la petición y en consecuencia emite el siguiente flujo de información hacia los nodos servidores direccionados. No hay que transconectar hacia atrás la conexión en el nodo relevador.

---

**6 Add-Bearer-to-Call.ready Relay Node 1 to Serving Node B****Resource information****Session ID****Resource 1**

[Resource 1 ID, Resource type,  
**Parties communicating**  
(PEP "A" ID, PEP "B" ID, PEP "C" ID),  
**Addressed party's service component information**  
(PEP "B" ID, Service component characteristics)]  
**Remote party's service component information**  
(PEP "A" ID, Service component characteristics)  
(PEP "C" ID, Service component characteristics)]

**Call information**

**Call Control Segment ID,**  
**Direct Call association**  
(SN(A):ref.a - SN(B):ref.b) ID,  
**Addressed party Information**  
[PEP "B" ID, Network address],

**Bearer information****Network connection 1**

[Bearer "1" ID, Bearer type, Connection owner: PEP "D",  
**Parties connected**  
[(PEP "A" ID), (PEP "B" ID)]  
**Addressed party's bearer branch information**  
[(PEP "B" ID, Transit Network Selection, bearer branch characteristics, branch owner: PEP "D" ID)]  
**Addressed party's service module information**  
[(PEP "B" ID, Service module characteristics)]  
**Service component list**  
[(Resource 1 ID)]]

**Procesamiento a la recepción:** Véase el ítem 7 siguiente.

**Resource information****Session ID****Resource 1**

[Resource 1 ID, Resource type,

**Parties communicating**

(PEP "A" ID, PEP "B" ID, PEP "C" ID),

**Addressed party's service component information**

(PEP "C" ID, Service component characteristics)]

**Remote party's service component information**

(PEP "A" ID, Service component characteristics)

(PEP "B" ID, Service component characteristics)]

**Call information****Call Control Segment ID,****Direct Call association**

(SN(A):ref.a - SN(C):ref.c) ID,

**Addressed party Information**

[PEP "C" ID, Network address],

**Bearer information****Network connection 1**

[Bearer "1" ID, Bearer type, Connection owner: PEP "D",

**Parties connected**

[(PEP "A" ID), (PEP "C" ID)]

**Addressed party's bearer branch information**

[(PEP "C" ID, Transit Network Selection, bearer branch characteristics, branch owner: PEP "D" ID)]

**Addressed party's service module information**

[(PEP "C" ID, Service module characteristics)]

**Service component list**

[(Resource 1 ID)]

**Procesamiento a la recepción:** Cuando los nodos servidores asociados con las partes B y C reciben los flujos de información 6 y 7 respectivamente, los validan y seleccionan las facilidades de interfaz asociadas con las partes B y C. Como estas interfaces no están clasificadas como interfaces de entidad de multiseñalización, los nodos servidores pueden consignar al punto extremo direccionado y en consecuencia emiten el siguiente flujo de información hacia las facilidades de interfaz seleccionadas. No hay que transconectar hacia atrás la conexión de red.

**Resource information****Session ID****Resource 1**

[Resource 1 ID, Resource type,

**Parties communicating**

(PEP "A" ID, PEP "B" ID, PEP "C" ID),

**Addressed party's service component information**

(PEP "B" ID, Service component characteristics)]

**Remote party's service component information**

(PEP "A" ID, Service component characteristics)

(PEP "C" ID, Service component characteristics)]

**Call information****Call Control Segment ID,****Addressed party Information**

[PEP "B" ID, Network address],

**Bearer information****Network connection 1**

[Bearer "1" ID, Bearer type,

**Parties connected**

(PEP "A" ID, PEP "B" ID),

**Addressed party's bearer branch information**

[(PEP "B" ID, Transit Network Selection, bearer branch characteristics),

**Remote party's bearer branch information**

[(PEP "A" ID, Transit Network Selection, bearer branch characteristics),

**Addressed party's service module information**

[(PEP "B" ID, Service module characteristics)

**Remote party's service module information**

[(PEP "A" ID, Service module characteristics,

**Service component list**

[(Resource 1 ID)]

**Procesamiento a la recepción:** El equipo terminal de la parte B determina que puede aceptar la petición y emite el flujo de información 10 hacia su nodo servidor asociado y el terminal conecta con la conexión de red (unidireccional) en el sentido hacia adelante.

**Resource information****Session ID****Resource 1**

[Resource 1 ID, Resource type,

**Parties communicating**

(PEP "A" ID, PEP "B" ID, PEP "C" ID),

**Addressed party's service component information**

(PEP "C" ID, Service component characteristics)]

**Remote party's service component information**

(PEP "A" ID, Service component characteristics)

(PEP "B" ID, Service component characteristics)]

**Call information****Call Control Segment ID,****Addressed party Information**

[PEP "C" ID, Network address],

**Bearer information****Network connection 1**

[Bearer "1" ID, Bearer type,

**Parties connected**

(PEP "A" ID, PEP "C" ID),

**Addressed party's bearer branch information**

[(PEP "C" ID, Transit Network Selection, bearer branch characteristics),

**Remote party's bearer branch information**

[(PEP "A" ID, Transit Network Selection, bearer branch characteristics),

**Addressed party's service module information**

[(PEP "C" ID, Service module characteristics

**Remote party's service module information**

[(PEP "A" ID, Service module characteristics,

**Service component list**

[(Resource 1 ID)]

**Procesamiento a la recepción:** El equipo terminal de la parte C determina que puede aceptar la petición y emite el flujo de información 11 hacia su nodo servidor asociado y el terminal conecta con la conexión de red (unidireccional) en el sentido hacia adelante.

**Resource information****Resource 1**

[Resource 1 ID, Resource type,

**Addressed party's service component information**

(PEP "B" ID, Service component characteristics)]

**Call information****Call Control Segment ID,****Addressed party Information**

[PEP "B" ID, Network address],

**Bearer information****Network connection 1**

[Bearer "1" ID,

**Addressed party's bearer branch information**

[(PEP "B" ID, bearer branch characteristics),

**Addressed party's service module information**

[(PEP "B" ID, Service module characteristics

**Service component list**

[(Resource 1 ID)]

**Procesamiento a la recepción:** El nodo de servicio direccionado asociado con la parte B recibe el flujo anterior, registra la respuesta a la petición de acción y emite el flujo de información 12 (en respuesta a la petición indicada en el flujo 6) a su nodo relevador asociado. La conexión de red es transconectada hacia adelante.

**Resource information****Resource 1**

[Resource 1 ID, Resource type,

**Addressed party's service component information**

(PEP "C" ID, Service component characteristics)]

**Call information****Call Control Segment ID,****Addressed party Information**

[PEP "C" ID, Network address],

**Bearer information****Network connection 1**

[Bearer "1" ID,

**Addressed party's bearer branch information**

[(PEP "C" ID, bearer branch characteristics),

**Addressed party's service module information**

[(PEP "C" ID, Service module characteristics

**Service component list**

[(Resource 1 ID)]

**Procesamiento a la recepción:** El nodo de servicio direccionado asociado con la parte B recibe el flujo anterior, registra la respuesta a la petición de acción y emite el flujo de información 13 (en respuesta a la petición indicada en el flujo 7) a su nodo relevador asociado. La conexión de red es transconectada hacia adelante.

---

**12 Add-Bearer-to-Call.commit From Serving Node B to Relay Node 1****Resource information****Resource 1**

[Resource 1 ID, Resource type,  
**Addressed party's service component information**  
(PEP "B" ID, Service component characteristics)]

**Call information**

**Call Control Segment ID,**  
**Direct Call association**  
(SN(A):ref.a - SN(B):ref.b) ID,  
**Remote Call association**  
(SN(A):ref.a - SN(C):ref.c) ID,  
**Addressed party Information**  
[PEP "D" ID, Network address],

**Bearer information****Network connection 1**

[Bearer "1" ID,  
**Addressed party's bearer branch information**  
(PEP "B" ID, bearer branch characteristics),  
**Addressed party's service module information**  
(PEP "B" ID, Service module characteristics)  
**Service component list**  
[(Resource 1 ID)]

**Procesamiento a la recepción:** El nodo relevador direccionado recibe el flujo anterior, registra la respuesta a la petición de acción y espera la respuesta a la petición indicada en el flujo 7 antes de continuar.

NOTA – En este escenario, se supone que el flujo de información 12 se recibe en el nodo relevador antes que el flujo 13. El orden de recepción de los flujos de información 12 y 13 puede ser invertido.

---

**13 Add-Bearer-to-Call.commit From Serving Node C to Relay Node 1****Resource information****Resource 1**

[Resource 1 ID, Resource type,  
**Addressed party's service component information**  
(PEP "C" ID, Service component characteristics)]

**Call information**

**Call Control Segment ID,**  
**Direct Call association**  
(SN(A):ref.a - SN(C):ref.c) ID,  
**Remote Call association**  
(SN(A):ref.a - SN(B):ref.b) ID,  
**Addressed party Information**  
[PEP "D" ID, Network address],

**Bearer information****Network connection 1**

[Bearer "1" ID,  
**Addressed party's bearer branch information**  
(PEP "C" ID, bearer branch characteristics),  
**Addressed party's service module information**  
(PEP "C" ID, Service module characteristics)  
**Service component list**  
[(Resource 1 ID)]

**Procesamiento a la recepción:** Cuando el nodo relevador seleccionado recibe los flujos de información 12 y 13 (respuestas a los flujos 6 y 7), los registra y retransmite las respuestas al nodo servidor solicitante en la forma ilustrada en el flujo 14. Transconecta también la conexión de red hacia adelante.

---

**14 Add-Bearer-to-Call.commit From Relay Node 1 to Serving Node A****Resource information****Resource 1**

[Resource 1 ID, Resource type]  
**Remote party's service component information**  
[(PEP "B" ID, Service component characteristics),  
(PEP "C" ID, Service component characteristics)]

**Call information**

**Call Control Segment ID,**  
**Direct Call association**  
(SN(A):ref.a - SN(B):ref.b) ID,  
**Direct Call association**  
(SN(A):ref.a - SN(C):ref.c) ID,  
**Addressed party Information**  
[PEP "D" ID, Network address],

**Bearer information****Network connection 1**

[Bearer "1" ID],  
**Remote party's bearer branch information**  
[(PEP "B" ID, bearer branch characteristics),  
(PEP "C" ID, bearer branch characteristics)],  
**Remote party's service module information**  
[(PEP "B" ID, Service module characteristics),  
(PEP "C" ID, Service module characteristics)],  
**Service component list**  
[(Resource 1 ID)]

**Procesamiento a la recepción:** Cuando el nodo servidor distante asociado con la parte A recibe el flujo de información 14, registra el compromiso y transconecta la conexión de red hacia adelante. Además, notifica la compleción de la petición distante emitiendo el siguiente flujo de información hacia el nodo servidor solicitante asociado con la parte D.

---

**15 Add-Bearer-to-Call-Remote.commit From Serving Node A to Serving Node D****Resource information****Resource 1**

[Resource 1 ID, Resource type]

**Remote party's service component information**[(PEP "B" ID, Service component characteristics),  
(PEP "C" ID, Service component characteristics)]**Call information****Call Control Segment ID,****Direct Call association**

(SN(A):ref.a - SN(D):ref.d) ID,

**Remote Call association**

(SN(A):ref.a - SN(C):ref.c) ID,

**Addressed party Information**

[PEP "D" ID, Network address],

**Bearer information****Network connection 1**

[Bearer "1" ID],

**Remote party's bearer branch information**

[(PEP "A" ID, bearer branch characteristics),

[(PEP "B" ID, bearer branch characteristics),

(PEP "C" ID, bearer branch characteristics)],

**Remote party's service module information**

[(PEP "A" ID, Service module characteristics),

(PEP "B" ID, Service module characteristics),

(PEP "C" ID, Service module characteristics)],

**Service component list**

[(Resource 1 ID)]

**Procesamiento a la recepción:** Cuando el nodo servidor asociado con la parte D recibe el flujo de información 15, registra el compromiso y lo retransmite a la parte solicitante D emitiendo el flujo de información 16.

---

**16 Add-Bearer-to-Call.commit From Serving Node D to Party D****Resource information****Resource 1**

[Resource 1 ID, Resource type]

**Remote party's service component information**[(PEP "B" ID, Service component characteristics),  
(PEP "C" ID, Service component characteristics)]**Call information****Call Control Segment ID****Addressed party Information**

[PEP "D" ID, Network address],

**Bearer information****Network connection 1**

[Bearer "1" ID],

**Remote party's bearer branch information**

[(PEP "A" ID, bearer branch characteristics),

[(PEP "B" ID, bearer branch characteristics),

(PEP "C" ID, bearer branch characteristics)],

**Remote party's service module information**

[(PEP "A" ID, Service module characteristics),

(PEP "B" ID, Service module characteristics),

(PEP "C" ID, Service module characteristics)],

**Service component list**

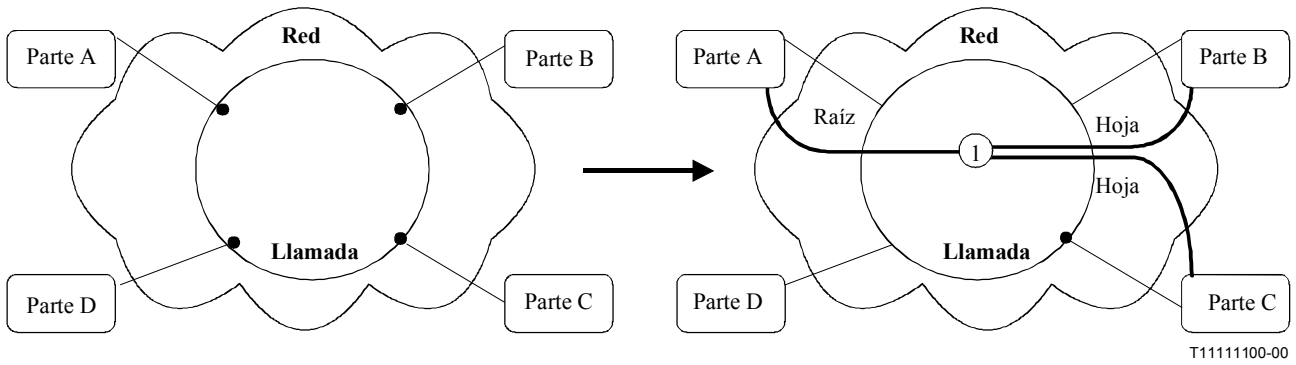
[(Resource 1 ID)]

**Procesamiento a la recepción:** Cuando el equipo de usuario de la parte solicitante recibe este flujo de información, registra el compromiso y notifica al usuario, completando así la acción solicitada.

---

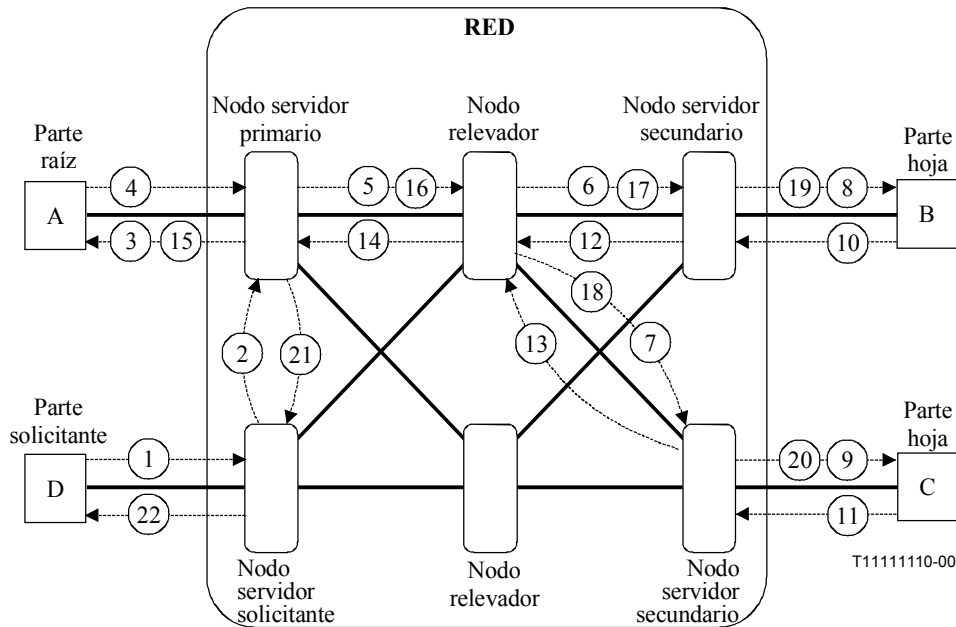
**7.2.2 Establecimiento de conexión de red tipo 2 por un tercero con negociación**

El usuario (parte D) solicita una conexión de red punto a multipunto que se ha de asociar con esta llamada. Las partes A, B y C se han de incorporar a la conexión de red. La parte A ha de ser la "raíz" de la conexión de red. El usuario (parte D) no especifica completamente el servicio de capa alta que ha transportar la conexión de red y el servicio portador de red deseado que debe ser establecido. El servicio solicitado es del tipo interactivo no humano. Por consiguiente, los equipos de las partes A, B y C pueden responder inmediatamente. Si la parte A puede aceptar el servicio solicitado, puede especificar con más detalle el servicio de capa alta que ha transportar la conexión de red y el servicio portador de red deseado que debe ser establecido. Si las partes B y C pueden aceptar también el servicio solicitado, pueden especificar con más detalle el servicio de capa alta que ha transportar la conexión de red y el servicio portador de red deseado que debe ser establecido. En este ejemplo se supone también que las partes solicitadas no están conectadas a una interfaz de entidad de multiseñalización. Además, la red no aplica un procedimiento de indagación antes de continuar con el establecimiento de la conexión de red. La figura 7-7 ilustra el diagrama de transición de estados para añadir una nueva conexión tipo 2 a una llamada existente.



**Figura 7-7 – Transiciones de llamada y servicio portador para añadir una nueva conexión tipo 2 a una llamada existente**

En la figura 7-8 se ilustra la capacidad de señalización para añadir esta conexión de red entre las partes por otra parte, sin "indagación" de la red y sin notificación.



**Figura 7-8 – Conexión de red punto a multipunto (tipo 2 entre A, B y C) solicitada por un tercero, con negociación, sin indagación y sin notificación**

Las acciones ilustradas en la figura 7-8 son las siguientes.

El equipo terminal de la parte solicitante (parte D) emite el siguiente flujo de información hacia su nodo servidor.



**Resource information****Session ID****Resource 1**

[Resource 1 ID, Resource type,

**Parties communicating**

(PEP "A" ID, PEP "B" ID, PEP "C" ID),

**Addressed party's service component information**

(PEP "A" ID, Service component characteristics)]

(PEP "B" ID, Service component characteristics)]

(PEP "C" ID, Service component characteristics)]

**Call information****Call Control Segment ID****Addressed party Information**

[PEP "A" ID, Network address],

**Addressed party Information**

[PEP "B" ID, Network address],

**Addressed party Information**

[PEP "C" ID, Network address],

**Requesting party information**

[PEP "D" ID, Network Address]

**Bearer information****Network connection 1**

[Bearer "1" ID, Bearer type,

**Parties connected**

(PEP "A" ID, PEP "B" ID), , PEP "C" ID)

**Addressed party's bearer branch information**

[(PEP "A" ID, Transit Network Selection, bearer branch characteristics),

[(PEP "B" ID, Transit Network Selection, bearer branch characteristics),

[(PEP "C" ID, Transit Network Selection, bearer branch characteristics)

**Addressed party's service module information**

[(PEP "A" ID, Service module characteristics

[(PEP "B" ID, Service module characteristics

[(PEP "C" ID, Service module characteristics

**Service component list**

[(Resource 1 ID)]

**Procesamiento a la recepción:** El nodo servidor del solicitante valida la petición y determina la ruta al nodo servidor asociado con la "raíz" de la conexión de red. Como la "raíz" de la conexión de red está situada en otro nodo servidor, hay que invocar una petición de operación distante. Se emite el siguiente flujo de información hacia el nodo servidor asociado con la parte A.

**Resource information****Session ID****Resource 1**

[Resource 1 ID, Resource type,

**Parties communicating**

(PEP "A" ID, PEP "B" ID, PEP "C" ID),

**Addressed party's service component information**

(PEP "A" ID, Service component characteristics)]

(PEP "B" ID, Service component characteristics)]

(PEP "C" ID, Service component characteristics)]

**Call information****Call Control Segment ID****Direct Call association** (SN(A)

ref-a - SN(D):ref.d) ID,

**Call Owner: PEP "A" ID****Addressed party Information**

[PEP "A" ID, Network address],

Party Owner: PEP "D" ID,

**Remote party Information**

[PEP "B" ID, Network address]

Party Owner: PEP "D" ID,

**Remote party Information**

[PEP "C" ID, Network address]

Party Owner: PEP "D" ID,

**Requesting party information**

[PEP "D" ID, Network Address]

Party Owner: PEP "D" ID,

**Bearer information****Network connection 1**

[Bearer "1" ID, Bearer type, Connection owner: PEP "D",

**Parties connected**

(PEP "A" ID, PEP "B" ID, PEP "C" ID)

**Addressed party's bearer branch information**

[(PEP "A" ID, Transit Network Selection, bearer branch characteristics, branch owner: PEP "D" ID),

[(PEP "B" ID, Transit Network Selection, bearer branch characteristics, branch owner: PEP "D" ID),

[(PEP "C" ID, Transit Network Selection, bearer branch characteristics, branch owner: PEP "D" ID)

**Addressed party's service module information**

[(PEP "A" ID, Service module characteristics

[(PEP "B" ID, Service module characteristics

[(PEP "C" ID, Service module characteristics

**Service component list**

[(Resource 1 ID)]

**Procesamiento a la recepción:** El nodo servidor seleccionado de la "raíz" valida la petición y determina la interfaz asociada con la parte A. Como ésta no es una interfaz de entidad de multiseñalización y la conexión de red está establecida sin posibilidades de negociación, el nodo servidor no puede consignar la petición y tiene que emitir el siguiente flujo de información hacia la parte direccionada (parte A).

**Resource information****Session ID****Resource 1**

[Resource 1 ID, Resource type,

**Parties communicating**

(PEP "A" ID, PEP "B" ID, PEP "C" ID),

**Addressed party's service component****information**

(PEP "A" ID, Service component characteristics)]

**Remote party's service component****information**

(PEP "B" ID, Service component characteristics)

(PEP "C" ID, Service component characteristics)]

**Call information****Call Control Segment ID****Call Owner: PEP "A" ID****Addressed party Information**

[PEP "A" ID, Network address],

Party Owner: PEP "D" ID,

**Bearer information****Network connection 1**

[Bearer "1" ID, Bearer type,

**Parties connected**

(PEP "A" ID, PEP "B" ID),

**Addressed party's bearer branch information**

[(PEP "A" ID, Transit Network Selection, bearer branch characteristics),

**Remote party's bearer branch information**

[(PEP "B" ID, Transit Network Selection, bearer branch characteristics),

[(PEP "C" ID, Transit Network Selection, bearer branch characteristics),

**Addressed party's service module information**

[(PEP "A" ID, Service module characteristics

**Remote party's service module information**

[(PEP "B" ID, Service module characteristics,

[(PEP "C" ID, Service module characteristics

**Service component list**

[(Resource 1 ID)]

**Procesamiento a la recepción:** Cuando la parte A recibe el flujo de información anterior, determina si puede aceptar la petición contenida en el flujo de información. Si puede aceptar la conexión de red, puede especificar con más detalle el servicio de capa alta y el servicio portador de red deseado que deben ser establecidos. Responde con el siguiente mensaje. El equipo terminal no se incorpora aún a la conexión de red.

**Resource information****Resource 1**

[Resource 1 ID, Resource type,

**Addressed party's service component****information**

(PEP "A" ID, Service component characteristics)]

**Call information****Call Control Segment ID,****Addressed party Information**

[PEP "B" ID, Network address],

Party Owner: PEP "D" ID,

**Addressed party Information**

[PEP "C" ID, Network address],

Party Owner: PEP "D" ID,

**Bearer information****Network connection 1**

[Bearer "1" ID,

**Addressed party's bearer branch information**

[(PEP "A" ID, bearer branch characteristics),

**Addressed party's service module information**

[(PEP "A" ID, Service module characteristics

**Service component list**

[(Resource 1 ID)]

**Procesamiento a la recepción:** Cuando el nodo servidor asociado con la parte A recibe el flujo de información anterior, determina la ruta a las partes B y C solicitadas. En este ejemplo, la conexión de red será encaminada a través de un solo nodo relevador, pero el nodo servidor no puede consignar aún la petición y en consecuencia emite el siguiente flujo de información hacia el nodo relevador seleccionado. La conexión de red no es transconectada aún.

**Resource information****Session ID****Resource 1**

[Resource 1 ID, Resource type,

**Parties communicating**

(PEP "A" ID, PEP "B" ID, PEP "C" ID),

**Addressed party's service component information**

(PEP "A" ID, Service component characteristics)]

(PEP "B" ID, Service component characteristics)]

(PEP "C" ID, Service component characteristics)]

**Call information****Call Control Segment ID,****Direct Call association**

(SN(A):ref.a - SN(B):ref.b) ID,

**Direct Call association**

(SN(A):ref.a - SN(C):ref.c) ID,

**Addressed party Information**

[PEP "B" ID, Network address],

**Addressed party Information**

[PEP "C" ID, Network address],

**Bearer information****Network connection 1**

[Bearer "1" ID, Bearer type, Connection owner: PEP "D",

**Parties connected**

(PEP "A" ID, PEP "B" ID, PEP "C" ID)

**Addressed party's bearer branch information**

[(PEP "A" ID, Transit Network Selection, bearer branch characteristics, branch owner: PEP "D" ID),

[(PEP "B" ID, Transit Network Selection, bearer branch characteristics, branch owner: PEP "D" ID),

[(PEP "C" ID, Transit Network Selection, bearer branch characteristics, branch owner: PEP "D" ID)

**Addressed party's service module information**

[(PEP "A" ID, Service module characteristics

[(PEP "B" ID, Service module characteristics

[(PEP "C" ID, Service module characteristics

**Service component list**

[(Resource 1 ID)]

**Procesamiento a la recepción:** El nodo servidor seleccionado valida la petición y determina la ruta y la facilidad troncal de salida. Como resultado de este encaminamiento, se requieren dos rutas separadas para llegar a las partes B y C. El nodo relevador seleccionado no puede consignar la petición y en consecuencia emite el siguiente flujo de información hacia los nodos servidores direccionados. La conexión no es transconectada aún.

**Resource information****Session ID****Resource 1**

[Resource 1 ID, Resource type,

**Parties communicating**

(PEP "A" ID, PEP "B" ID, PEP "C" ID),

**Addressed party's service component information**

(PEP "B" ID, Service component characteristics)]

**Remote party's service component information**

(PEP "A" ID, Service component characteristics)

(PEP "C" ID, Service component characteristics)]

**Call information****Call Control Segment ID,****Direct Call association**

(SN(A):ref.a - SN(B):ref.b) ID,

**Addressed party Information**

[PEP "B" ID, Network address],

**Bearer information****Network connection 1**

[Bearer "1" ID, Bearer type, Connection owner: PEP "D",

**Parties connected**

[(PEP "A" ID), (PEP "B" ID)]

**Addressed party's bearer branch information**

[(PEP "B" ID, Transit Network Selection, bearer branch characteristics, branch owner: PEP "D" ID)]

**Addressed party's service module information**

[(PEP "B" ID, Service module characteristics)]

**Service component list**

[(Resource 1 ID)]

**Procesamiento a la recepción:** Véase el ítem 7 siguiente.

**Resource information****Session ID****Resource 1**

[Resource 1 ID, Resource type,

**Parties communicating**

(PEP "A" ID, PEP "B" ID, PEP "C" ID),

**Addressed party's service component information**

(PEP "C" ID, Service component characteristics)]

**Remote party's service component information**

(PEP "A" ID, Service component characteristics)

(PEP "B" ID, Service component characteristics)]

**Call information****Call Control Segment ID,****Direct Call association**

(SN(A):ref.a - SN(C):ref.c) ID,

**Addressed party Information**

[PEP "C" ID, Network address],

**Bearer information****Network connection 1**

[Bearer "1" ID, Bearer type, Connection owner: PEP "D",

**Parties connected**

[(PEP "A" ID), (PEP "C" ID)]

**Addressed party's bearer branch information**

[(PEP "C" ID, Transit Network Selection, bearer branch characteristics, branch owner: PEP "D" ID)]

**Addressed party's service module information**

[(PEP "C" ID, Service module characteristics)]

**Service component list**

[(Resource 1 ID)]

**Procesamiento a la recepción:** Cuando los nodos servidores asociados con las partes B y C reciben los flujos de información anteriores, los validan y seleccionan las facilidades de interfaz asociadas con las partes B y C. Aunque estas interfaces no están clasificadas como interfaces de entidad de multiseñalización, los nodos servidores no pueden consignar aún la conexión de red y en consecuencia emiten el siguiente flujo de información hacia las facilidades de interfaz seleccionadas. La conexión no es transconectada aún.

**Resource information****Session ID****Resource 1**

[Resource 1 ID, Resource type,

**Parties communicating**

(PEP "A" ID, PEP "B" ID, PEP "C" ID),

**Addressed party's service component information**

(PEP "B" ID, Service component characteristics)]

**Remote party's service component information**

(PEP "A" ID, Service component characteristics)

(PEP "C" ID, Service component characteristics)]

**Call information****Call Control Segment ID,****Addressed party Information**

[PEP "B" ID, Network address],

**Bearer information****Network connection 1**

[Bearer "1" ID, Bearer type,

**Parties connected**

(PEP "A" ID, PEP "B" ID),

**Addressed party's bearer branch information**

[(PEP "B" ID, Transit Network Selection, bearer branch characteristics),

**Remote party's bearer branch information**

[(PEP "A" ID, Transit Network Selection, bearer branch characteristics),

**Addressed party's service module information**

[(PEP "B" ID, Service module characteristics)

**Remote party's service module information**

[(PEP "A" ID, Service module characteristics,

**Service component list**

[(Resource 1 ID)]

**Procesamiento a la recepción:** El equipo terminal de la parte B determina que puede aceptar la petición. Puede especificar con más detalle el servicio de capa alta y el servicio portador de red deseado que deben ser establecido. Emite el siguiente flujo de información hacia su nodo servidor asociado. El equipo terminal no conecta aún con la conexión de red.

---

**9 Add-Bearer-to-Call.begin****From Serving Node C to Party C****Resource information****Session ID****Resource 1**

[Resource 1 ID, Resource type,

**Parties communicating**

(PEP "A" ID, PEP "B" ID, PEP "C" ID),

**Addressed party's service component information**

(PEP "C" ID, Service component characteristics)]

**Remote party's service component information**

(PEP "A" ID, Service component characteristics)

(PEP "B" ID, Service component characteristics)]

**Call information****Call Control Segment ID,****Addressed party Information**

[PEP "C" ID, Network address],

**Bearer information****Network connection 1**

[Bearer "1" ID, Bearer type,

**Parties connected**

(PEP "A" ID, PEP "C" ID),

**Addressed party's bearer branch information**

[(PEP "C" ID, Transit Network Selection, bearer branch characteristics),

**Remote party's bearer branch information**

[(PEP "A" ID, Transit Network Selection, bearer branch characteristics),

**Addressed party's service module information**

[(PEP "C" ID, Service module characteristics

**Remote party's service module information**

[(PEP "A" ID, Service module characteristics,

**Service component list**

[(Resource 1 ID)]

**Procesamiento a la recepción:** El equipo terminal de la parte C determina que puede aceptar la petición. Puede especificar con más detalle el servicio de capa alta y el servicio portador de red deseado que deben ser establecido. Emite el siguiente flujo de información hacia su nodo servidor asociado. El equipo terminal no conecta aún con la conexión de red.

---

**10 Add-Bearer-to-Call.ready****From Party B to Serving Node B****Resource information****Resource 1**

[Resource 1 ID, Resource type,

**Addressed party's service component information**

(PEP "B" ID, Service component characteristics)]

**Call information****Call Control Segment ID,****Addressed party Information**

[PEP "B" ID, Network address],

**Bearer information****Network connection 1**

[Bearer "1" ID,

**Addressed party's bearer branch information**

[(PEP "B" ID, bearer branch characteristics),

**Addressed party's service module information**

[(PEP "B" ID, Service module characteristics

**Service component list**

[(Resource 1 ID)]

**Procesamiento a la recepción:** El nodo servidor direccionado asociado con la parte B recibe el flujo anterior, registra la respuesta a la petición de acción y emite el flujo de información 12 (en respuesta a la petición en el flujo 6) a su nodo relevador asociado.

---

**11 Add-Bearer-to-Call.ready****From Party C to Serving Node C****Resource information****Resource 1**

[Resource 1 ID, Resource type,

**Addressed party's service component information**

(PEP "C" ID, Service component characteristics)]

**Call information****Call Control Segment ID,****Addressed party Information**

[PEP "C" ID, Network address],

**Bearer information****Network connection 1**

[Bearer "1" ID,

**Addressed party's bearer branch information**

[(PEP "C" ID, bearer branch characteristics),

**Addressed party's service module information**

[(PEP "C" ID, Service module characteristics

**Service component list**

[(Resource 1 ID)]

**Procesamiento a la recepción:** El nodo servidor direccionado asociado con la parte C recibe el flujo anterior, registra la respuesta a la petición de acción y emite el flujo de información 13 (en respuesta a la petición en el flujo 7) a su nodo relevador asociado.

---

**12 Add-Bearer-to-Call.ready From Serving Node B to Relay Node 1****Resource information****Resource 1**

[Resource 1 ID, Resource type,  
**Addressed party's service component information**  
(PEP "B" ID, Service component characteristics)]

**Call information**

**Call Control Segment ID,**  
**Direct Call association**  
(SN(A):ref.a - SN(B):ref.b) ID,  
**Remote Call association**  
(SN(A):ref.a - SN(C):ref.c) ID,  
**Addressed party Information**  
(PEP "D" ID, Network address),

**Bearer information****Network connection 1**

[Bearer "1" ID,  
**Addressed party's bearer branch information**  
(PEP "B" ID, bearer branch characteristics),  
**Addressed party's service module information**  
(PEP "B" ID, Service module characteristics  
**Service component list**  
[(Resource 1 ID)]

**Procesamiento a la recepción:** El nodo relevador direccionado recibe el flujo anterior, registra la respuesta a la petición de acción y espera la respuesta a la petición en el flujo 7 antes de continuar.

NOTA – En este escenario, se supone que el flujo de información 12 se recibe en el nodo relevador antes que el flujo 13. El orden de recepción de los flujos de información 12 y 13 puede ser invertido.

---

**13 Add-Bearer-to-Call.ready From Serving Node C to Relay Node 1****Resource information****Resource 1**

[Resource 1 ID, Resource type,  
**Addressed party's service component information**  
(PEP "C" ID, Service component characteristics)]

**Call information**

**Call Control Segment ID,**  
**Direct Call association**  
(SN(A):ref.a - SN(C):ref.c) ID,  
**Remote Call association**  
(SN(A):ref.a - SN(B):ref.b) ID,  
**Addressed party Information**  
(PEP "D" ID, Network address),

**Bearer information****Network connection 1**

[Bearer "1" ID,  
**Addressed party's bearer branch information**  
(PEP "C" ID, bearer branch characteristics),  
**Addressed party's service module information**  
(PEP "C" ID, Service module characteristics  
**Service component list**  
[(Resource 1 ID)]

**Procesamiento a la recepción:** Cuando el nodo relevador seleccionado ha recibido los flujos de información 12 y 13, los registra y retransmite las respuestas al nodo servidor solicitante emitiendo el siguiente flujo de información. La conexión de red no es transconectada aún.

---

**14 Add-Bearer-to-Call.ready From Relay Node 1 to Serving Node A****Resource information****Resource 1**

[Resource 1 ID, Resource type]  
**Remote party's service component information**  
[(PEP "B" ID, Service component characteristics),  
(PEP "C" ID, Service component characteristics)]

**Call information**

**Call Control Segment ID,**  
**Direct Call association**  
(SN(A):ref.a - SN(B):ref.b) ID,  
**Direct Call association**  
(SN(A):ref.a - SN(C):ref.c) ID,  
**Addressed party Information**  
(PEP "D" ID, Network address),

**Bearer information****Network connection 1**

[Bearer "1" ID],  
**Remote party's bearer branch information**  
[(PEP "B" ID, bearer branch characteristics),  
(PEP "C" ID, bearer branch characteristics)],  
**Remote party's service module information**  
[(PEP "B" ID, Service module characteristics),  
(PEP "C" ID, Service module characteristics)],  
**Service component list**  
[(Resource 1 ID)]

**Procesamiento a la recepción:** Cuando el nodo servidor asociado con la parte A recibe el flujo de información anterior, registra el compromiso y ejecuta cualquier especificación final del servicio de capa alta y el servicio portador de red deseado que deben ser establecidos. Envía también el siguiente flujo de información hacia el equipo terminal de la parte A.

---

**15 Add-Bearer-to-Call.commit From Serving Node A to Party A****Resource information****Resource 1**

[Resource 1 ID, Resource type]

**Remote party's service component information**[(PEP "B" ID, Service component characteristics),  
(PEP "C" ID, Service component characteristics)]**Call information****Call Control Segment ID,****Addressed party Information**

[PEP "A" ID, Network address],

**Bearer information****Network connection 1**

[Bearer "1" ID],

**Remote party's bearer branch information**[(PEP "B" ID, bearer branch characteristics),  
(PEP "C" ID, bearer branch characteristics)],**Remote party's service module information**[(PEP "B" ID, Service module characteristics),  
(PEP "C" ID, Service module characteristics)],**Service component list**

[(Resource 1 ID)]

**Procesamiento a la recepción:** Al recibir este mensaje, el terminal de la parte A conecta en el sentido hacia adelante con la conexión de red (unidireccional) y notifica al usuario.

Además, el nodo servidor de la parte A emite la notificación de la consigna final de la conexión de red hacia el nodo relevador emitiendo el siguiente flujo de información y la conexión de red (unidireccional) es transconectada hacia adelante.

---

**16 Add-Bearer-to-Call.commit Serving Node A to Relay Node 1****Resource information****Session ID****Resource 1**

[Resource 1 ID, Resource type,

**Parties communicating**

(PEP "A" ID, PEP "B" ID, PEP "C" ID),

**Addressed party's service component information**

(PEP "B" ID, Service component characteristics)]

(PEP "C" ID, Service component characteristics)]

**Call information****Call Control Segment ID,****Direct Call association**

(SN(A):ref.a - SN(B):ref.b) ID,

**Direct Call association**

(SN(A):ref.a - SN(C):ref.c) ID,

**Addressed party Information**

[PEP "B" ID, Network address],

**Addressed party Information**

[PEP "C" ID, Network address]

**Bearer information****Network connection 1**

[Bearer "1" ID, Bearer type, Connection owner: PEP "D",

**Parties connected**

(PEP "A" ID, PEP "B" ID, PEP "C" ID)

**Addressed party's bearer branch information**

[(PEP "B" ID, Transit Network Selection, bearer branch characteristics, branch owner: PEP "D" ID),

[(PEP "C" ID, Transit Network Selection, bearer branch characteristics, branch owner: PEP "D" ID)

**Addressed party's service module information**

[(PEP "B" ID, Service module characteristics

[(PEP "C" ID, Service module characteristics

**Service component list**

[(Resource 1 ID)]

**Procesamiento a la recepción:** Cuando el nodo relevador recibe este flujo de información, lo registra y transconecta la conexión de red (unidireccional) hacia adelante. La notificación es enviada a los nodos servidores direccionados emitiendo los siguientes flujos de información.

---

**17 Add-Bearer-to-Call.commit From Relay Node 1 to Serving Node B****Resource information****Resource 1**

[Resource 1 ID, Resource type]

**Addressed party's service component information**

[(PEP "B" ID, Service component characteristics)]

**Call information****Call Control Segment ID,****Direct Call association**

(SN(A):ref.a - SN(B):ref.b) ID,

**Remote Call association**

(SN(A):ref.a - SN(C):ref.c) ID,

**Addressed party Information**

[PEP "B" ID, Network address],

**Bearer information****Network connection 1**

[Bearer "1" ID],

**Addressed party's bearer branch information**

[(PEP "B" ID, bearer branch characteristics)]

**Addressed party's service module information**

(PEP "B" ID, Service module characteristics),

**Service component list**

[(Resource 1 ID)]

**Procesamiento a la recepción:** Cuando el nodo servidor asociado con la parte B relevador recibe el flujo de información 17, lo registra y transconecta la conexión de red (unidireccional) hacia adelante. El nodo de servicio envía al terminal el flujo de información 19.

---

**18 Add-Bearer-to-Call.commit From Relay Node 1 to Serving Node C****Resource information****Resource 1**

[Resource 1 ID, Resource type]

**Addressed party's service component information**

[(PEP "C" ID, Service component characteristics)]

**Call information****Call Control Segment ID,****Direct Call association**

(SN(A):ref.a - SN(C):ref.c) ID,

**Remote Call association**

(SN(A):ref.a - SN(B):ref.b) ID,

**Addressed party Information**

[PEP "C" ID, Network address],

**Bearer information****Network connection 1**

[Bearer "1" ID],

**Addressed party's bearer branch information**

[(PEP "C" ID, bearer branch characteristics)]

**Addressed party's service module information**

(PEP "C" ID, Service module characteristics),

**Service component list**

[(Resource 1 ID)]

**Procesamiento a la recepción:** Cuando el nodo servidor asociado con la parte C recibe el flujo de información 18, lo registra y transconecta la conexión de red (unidireccional) hacia adelante. El nodo de servicio envía al terminal el flujo de información 20.

---

**19 Add-Bearer-to-Call.commit From Serving Node B to Party B****Resource information****Resource 1**

[Resource 1 ID, Resource type]

**Addressed party's service component information**

[(PEP "B" ID, Service component characteristics)]

**Call information****Call Control Segment ID,****Addressed party Information**

[PEP "B" ID, Network address],

**Bearer information****Network connection 1**

[Bearer "1" ID],

**Addressed party's bearer branch information**

[(PEP "B" ID, bearer branch characteristics)]

**Addressed party's service module information**

(PEP "B" ID, Service module characteristics),

**Service component list**

[(Resource 1 ID)]

**Procesamiento a la recepción:** Cuando el equipo de usuario recibe este flujo de información, lo registra, notifica al usuario y transconecta en el sentido hacia adelante.

---

**20 Add-Bearer-to-Call.commit Serving Node C to Party C****Resource information****Resource 1**

[Resource 1 ID, Resource type]

**Addressed party's service component information**

[(PEP "C" ID, Service component characteristics)]

**Call information****Call Control Segment ID,****Addressed party Information**

[PEP "C" ID, Network address],

**Bearer information****Network connection 1**

[Bearer "1" ID],

**Addressed party's bearer branch information**

[(PEP "C" ID, bearer branch characteristics)]

**Addressed party's service module information**

(PEP "C" ID, Service module characteristics),

**Service component list**

[(Resource 1 ID)]

**Procesamiento a la recepción:** Cuando el equipo de usuario recibe este flujo de información, lo registra, notifica al usuario y transconecta en el sentido hacia adelante.

El nodo servidor de la parte A emite también la notificación de la compleción de la petición distante emitiendo el siguiente flujo de información hacia el nodo servidor solicitante asociado con la parte D.



---

**21 Remote-Add-Bearer-to-Call.commit From Serving Node A to Serving Node D****Resource information****Resource 1**

[Resource 1 ID, Resource type]

**Remote party's service component information**

[(PEP "B" ID, Service component characteristics), (PEP "C" ID, Service component characteristics)]

**Call information****Call Control Segment ID,****Direct Call association**

(SN(A):ref.a - SN(D):ref.d) ID,

**Remote Call association**

(SN(A):ref.a - SN(B):ref.b) ID,

**Remote Call association**

(SN(A):ref.a - SN(C):ref.c) ID,

**Addressed party Information**

[PEP "D" ID, Network address],

**Bearer information****Network connection 1**

[Bearer "1" ID],

**Remote party's bearer branch information**

[(PEP "A" ID, bearer branch characteristics),

[(PEP "B" ID, bearer branch characteristics),

(PEP "C" ID, bearer branch characteristics)],

**Remote party's service module information**

[(PEP "A" ID, Service module characteristics),

(PEP "B" ID, Service module characteristics),

(PEP "C" ID, Service module characteristics)],

**Service component list**

[(Resource 1 ID)]

**Procesamiento a la recepción:** Cuando el nodo de servicio asociado con la parte D recibe este flujo de información, lo registra y retransmite el compromiso a la parte solicitante D emitiendo el siguiente flujo de información.

---

**22 Add-Bearer-to-Call.commit From Serving Node D to Party D****Resource information****Resource 1**

[Resource 1 ID, Resource type]

**Remote party's service component information**

[(PEP "B" ID, Service component characteristics), (PEP "C" ID, Service component characteristics)]

**Call information****Call Control Segment ID,****Addressed party Information**

[PEP "D" ID, Network address],

**Bearer information****Network connection 1**

[Bearer "1" ID],

**Remote party's bearer branch information**

[(PEP "A" ID, bearer branch characteristics),

[(PEP "B" ID, bearer branch characteristics),

(PEP "C" ID, bearer branch characteristics)],

**Remote party's service module information**

[(PEP "A" ID, Service module characteristics),

(PEP "B" ID, Service module characteristics),

(PEP "C" ID, Service module characteristics)],

**Service component list**

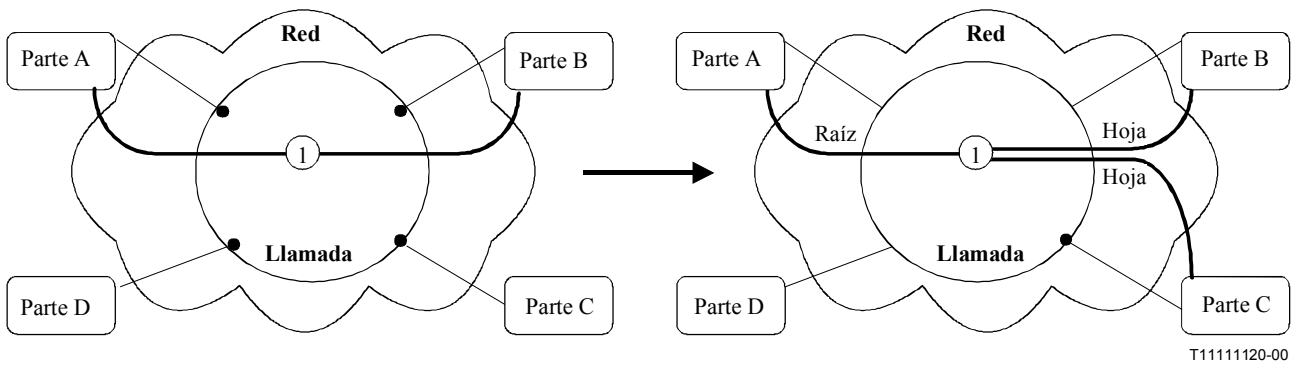
[(Resource 1 ID)]

**Procesamiento a la recepción:** Cuando el equipo de usuario de la parte solicitante recibe este flujo de información, lo registra y notifica al usuario, completando así la acción solicitada.

---

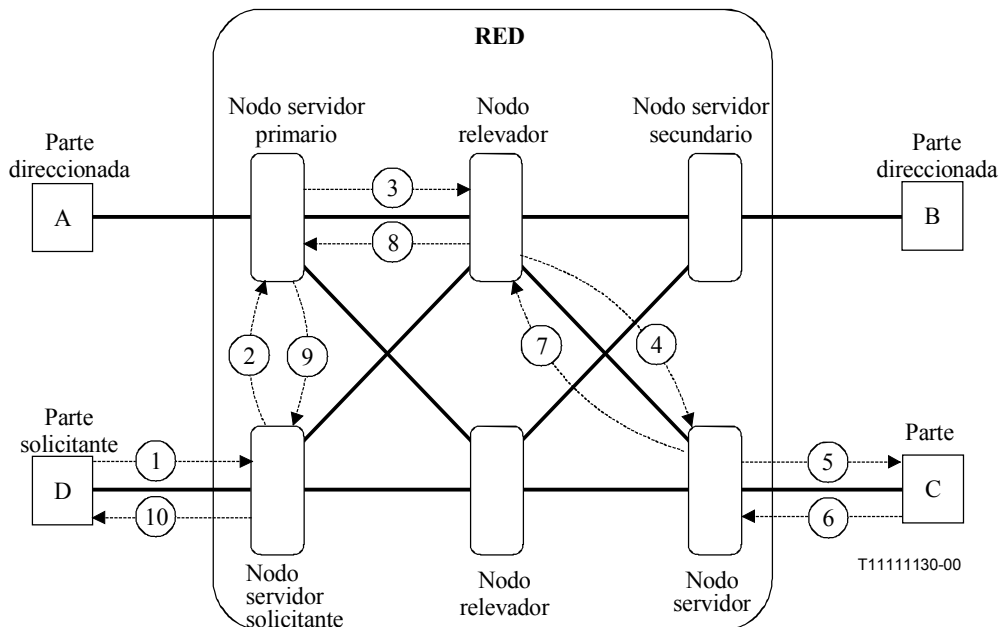
**8 Incorporación de una o más partes existentes a una o más conexiones de red existentes****8.1 Incorporación de una o más partes existentes a una o más conexiones existentes**

El siguiente ejemplo muestra la incorporación de una nueva parte a la conexión existente. El usuario D solicita la incorporación de una nueva parte (parte C) a la conexión existente entre la parte A y la parte B. La parte A es la parte raíz. En la figura 8-1 se ilustra a continuación el diagrama de transiciones de llamada y servicio portador.



**Figura 8-1 – Transiciones de llamada y servicio portador para añadir una nueva parte a una conexión existente**

En la figura 8-2 se ilustra la capacidad de señalización para añadir una nueva parte a una conexión existente.



**Figura 8-2 – Conexión de red punto a punto existente entre A y B – La tercera parte D pide la adición de la parte C existente, sin negociación, sin indagación y sin notificación**

Las acciones ilustradas en la figura 8-2 son las siguientes.

---

**1 Remote-Add-Party-to-Bearer.ready****Party D to Serving Node D****Resource information****Session ID****Resource 1**

[Resource 1 ID, Resource type,

**Parties communicating**

(PEP "A" ID, PEP"B",PEP"C"),

**Addressed party's service component information**

(PEP "A" ID, Service component characteristics)]

**Remote party's service component information**

(PEP "C" ID, Service component characteristics)]

**Call information****Call Control Segment ID****Addressed party Information**

[PEP "C" ID, Network address],

**Requesting party information**

[PEP "D" ID, Network Address

**Bearer information****Network connection 1**

[Bearer "1" ID, Bearer type, Connection owner: PEP "D",

**Parties connected**

(PEP "A" ID(root), PEP "B" ID),

**Addressed party's bearer branch information**

[(PEP "A" ID, Transit Network Selection, bearer branch characteristics, branch owner: PEP "D" ID),

**Remote party's bearer branch information**

[(PEP "C" ID, Transit Network Selection, bearer branch characteristics, branch owner: PEP "D" ID),

**Addressed party's service module information**

[(PEP "A" ID, Service module characteristics

**Remote party's service module information**

[(PEP "C" ID, Service module characteristics

**Service component list**

[(Resource 1 ID)]

**Procesamiento a la recepción:** El nodo servidor del solicitante valida la petición y determina la parte que será designada parte "raíz" para esta conexión de red (en este ejemplo se ha elegido la parte A) y la ruta de señalización al nodo servidor asociado con la parte "raíz" seleccionada. Como la parte D no está incorporada a la conexión de red solicitada y la "raíz" está situada en otro nodo servidor, hay que invocar una petición de operación distante. Además, sólo se necesita un puerto de salida, por lo que el nodo servidor de la parte D puede consignar la petición y en consecuencia emite el siguiente flujo de información hacia el nodo servidor "raíz" seleccionado.

---

**2 Remote-Add-Party-to-Bearer.ready****Serving Node D to Serving Node A****Resource information****Session ID****Resource 1**

[Resource 1 ID, Resource type,

**Parties communicating**

(PEP "A" ID, PEP"B" ,PEP"C"),

**Addressed party's service component information**

(PEP "A" ID, Service component characteristics)]

**Remote party's service component information**

(PEP "C" ID, Service component characteristics)]

**Call information****Call Control Segment ID,****Direct Call association**

(SN(A):ref.a - SN(D):ref.d) ID,

**Call Owner: PEP "D" ID****Addressed party Information**

[PEP "C" ID, Network address],

Party Owner: PEP "D" ID,

**Requesting party information**

[PEP "D" ID, Network Address]

Party Owner: PEP "D" ID

**Bearer information****Network connection 1**

[Bearer "1" ID, Bearer type, Connection owner: PEP "D",

**Parties connected**

(PEP "A" ID(root), PEP "B" ID),

**Addressed party's bearer branch information**

[(PEP "A" ID, Transit Network Selection, bearer branch characteristics, branch owner: PEP "D" ID),

**Remote party's bearer branch information**

[(PEP "C" ID, Transit Network Selection, bearer branch characteristics, branch owner: PEP "D" ID),

**Addressed party's service module information**

[(PEP "A" ID, Service module characteristics

**Remote party's service module information**

[(PEP "C" ID, Service module characteristics

**Service component list**

[(Resource 1 ID)]

**Procesamiento a la recepción:** El nodo servidor seleccionado valida la petición y determina la interfaz asociada con la parte A. El nodo servidor puede enviar inmediatamente la petición a la parte C.

**Resource information****Session ID****Resource 1**

[Resource 1 ID, Resource type,

**Parties communicating**

(PEP "A" ID, PEP "B", PEP "C"),

**Addressed party's service component information**

(PEP "C" ID, Service component characteristics)]

**Remote party's service component information**

(PEP "A" ID, Service component characteristics)]

**Call information****Call Control Segment ID,****Direct Call association**

(SN(A):ref.a - SN(C):ref.c) ID,

**Call Owner: PEP "D" ID****Addressed party Information**

[PEP "C" ID, Network address],

Party Owner: PEP "D" ID,

**Requesting party information**

[PEP "D" ID, Network Address]

Party Owner: PEP "D" ID

**Bearer information****Network connection 1**

[Bearer "1" ID, Bearer type, Connection owner: PEP "D",

**Parties connected**

(PEP "A" ID(root), PEP "B" ID),

**Addressed party's bearer branch information**

[(PEP "C" ID, Transit Network Selection, bearer branch characteristics),

**Remote party's bearer branch information**

[(PEP "A" ID, Transit Network Selection, bearer branch characteristics),

**Addressed party's service module information**

[(PEP "C" ID, Service module characteristics

**Remote party's service module information**

[(PEP "A" ID, Service module characteristics

**Service component list**

[(Resource 1 ID)]

**Procesamiento a la recepción:** El nodo relevador seleccionado valida la petición y determina la ruta y la facilidad troncal de salida. Como sólo se necesita un puerto de salida, el nodo relevador puede consignar la petición y en consecuencia emite el siguiente flujo de información hacia el nodo servidor direccionado. La conexión de red es transconectada hacia atrás.

**Resource information****Session ID****Resource 1**

[Resource 1 ID, Resource type,

**Parties communicating**

(PEP "A" ID, PEP "B" ID, PEP "C" ID),

**Addressed party's service component information**

(PEP "C" ID, Service component characteristics)]

**Remote party's service component information**

(PEP "A" ID, Service component

**Call information****Call Control Segment ID,****Direct Call association**

(SN(A):ref.a - SN(C):ref.c) ID,

**Call Owner: PEP "D" ID****Addressed party Information**

[PEP "C" ID, Network address],

Party Owner: PEP "D" ID,

**Requesting party information**

[PEP "D" ID, Network Address]

Party Owner: PEP "D" ID

**Bearer information****Network connection 1**

[Bearer "1" ID, Bearer type, Connection owner: PEP "D",

**Parties connected**

[(PEP "A" ID), (PEP "B" ID)]

**Addressed party's bearer branch information**

[(PEP "C" ID, Transit Network Selection, bearer branch characteristics, branch owner: PEP "D" ID)]

**Addressed party's service module information**

[(PEP "C" ID, Service module characteristics)]

**Service component list**

[(Resource 1 ID)]

**Procesamiento a la recepción:** Cuando la información anterior es recibida por el nodo servidor asociado con la parte hoja C, validará la petición y determinará la interfaz que está asociada con la parte C.

**Resource information****Session ID****Resource 1**

[Resource 1 ID, Resource type,

**Parties communicating**

(PEP "A" ID, PEP "B" ID, PEP "C" ID),

**Addressed party's service component information**

(PEP "C" ID, Service component characteristics)]

**Remote party's service component information**

(PEP "A" ID, Service component characteristics)]

**Call information****Call Control Segment ID,****Call Owner: PEP "D" ID****Addressed party Information**

[PEP "C" ID, Network address],

Party Owner: PEP "D" ID,

**Requesting party information**

[PEP "D" ID, Network Address]

Party Owner: PEP "D" ID

**Bearer information****Network connection 1**

[Bearer "1" ID, Bearer type,

**Parties connected**

(PEP "A" ID, PEP "C" ID),

**Addressed party's bearer branch information**

[(PEP "C" ID, Transit Network Selection, bearer branch characteristics),

**Remote party's bearer branch information**

[(PEP "A" ID, Transit Network Selection, bearer branch characteristics),

**Addressed party's service module information**

[(PEP "C" ID, Service module characteristics

**Remote party's service module information**

[(PEP "A" ID, Service module characteristics,

**Service component list**

[(Resource 1 ID)]

**Procesamiento a la recepción:** El equipo terminal de la parte C determina que puede aceptar la petición y emite el flujo de información 6 hacia su nodo servidor asociado.

NOTA – Si el terminal no puede aceptar las características de la conexión de red, podrá responder con un conjunto de características alternativo, o emitir una cancelación. Si se desea un conjunto de características alternativo, se indica en el flujo de información 6.

---

**6 Add-Bearer-to-Call.commit Party C to Serving Node C****Resource information****Resource 1**

[Resource 1 ID, Resource type,  
**Addressed party's service component information**  
(PEP"C" ID, Service component characteristics)]

**Call information**

**Call Control Segment ID,**  
**Addressed party Information**  
[PEP "C" ID, Network address]

**Bearer information****Network connection 1**

[Bearer "1" ID,  
**Addressed party's bearer branch information**  
(PEP"C" ID, bearer branch characteristics),  
**Addressed party's service module information**  
(PEP"C" ID, Service module characteristics  
**Service component list**  
[(Resource 1 ID)])

**Procesamiento a la recepción:** El nodo servidor direccionado asociado con la parte C recibe el flujo anterior, registra la respuesta a la petición de acción y emite el siguiente flujo de información.

---

**7 Add-Bearer-to-Call.commit Serving Node C to Relay Node 1****Resource information****Resource 1**

[Resource 1 ID, Resource type,  
**Addressed party's service component information**  
(PEP"C" ID, Service component characteristics)]

**Call information**

**Call Control Segment ID,**  
**Direct Call association**  
(SN(A):ref.a - SN(C):ref.c) ID,  
**Addressed party Information**  
[PEP "D" ID, Network address]

**Bearer information****Network connection 1**

[Bearer "1" ID,  
**Addressed party's bearer branch information**  
(PEP"C" ID, bearer branch characteristics),  
**Addressed party's service module information**  
(PEP"C" ID, Service module characteristics  
**Service component list**  
[(Resource 1 ID)])

**Procesamiento a la recepción:** El nodo relevador recibe el flujo de información, lo registra y retransmite la respuesta al nodo servidor A.

---

**8 Remote-Add-Party-to-Bearer.commit Relay Node 1 to Serving Node A****Resource information****Resource 1**

[Resource 1 ID, Resource type]  
**Remote party's service component information**  
[(PEP "B" ID, Service component characteristics),  
(PEP "C" ID, Service component characteristics)]

**Call information**

**Call Control Segment ID,**  
**Direct Call association**  
(SN(A):ref.a - SN(C):ref.c) ID,  
**Remote party Information**  
[PEP "C" ID, Network address]  
**Addressed party Information**  
[PEP "D" ID, Network address]

**Bearer information****Network connection 1**

[Bearer "1" ID],  
**Remote party's bearer branch information**  
[(PEP "B" ID, bearer branch characteristics),  
(PEP "C" ID, bearer branch characteristics)],  
**Remote party's service module information**  
[(PEP "B" ID, Service module characteristics),  
(PEP "C" ID, Service module characteristics)],  
**Service component list**  
[(Resource 1 ID)]

**Procesamiento a la recepción:** Cuando el nodo servidor distante asociado con la parte A recibe el flujo de información 8, transconecta la conexión de red hacia adelante.

---

**9 Remote-Add-Party-to-Bearer.commit Serving Node A to Serving Node D****Resource information****Resource 1**

[Resource 1 ID, Resource type]  
**Remote party's service component information**  
[(PEP "B" ID, Service component characteristics),  
(PEP "C" ID, Service component characteristics)]

**Call information**

**Call Control Segment ID,**  
**Direct Call association**  
(SN(A):ref.a - SN(D):ref.d) ID,  
**Remote party Information**  
[PEP "C" ID, Network address]  
**Addressed party Information**  
[PEP "D" ID, Network address]

**Bearer information****Network connection 1**

[Bearer "1" ID],  
**Remote party's bearer branch information**  
[(PEP "A" ID, bearer branch characteristics),  
[(PEP "B" ID, bearer branch characteristics),  
(PEP "C" ID, bearer branch characteristics)],  
**Remote party's service module information**  
[(PEP "A" ID, Service module characteristics),  
(PEP "B" ID, Service module characteristics),  
(PEP "C" ID, Service module characteristics)],  
**Service component list**  
[(Resource 1 ID)]

**Procesamiento a la recepción:** Cuando el nodo servidor asociado con la parte D recibe el flujo de información 9, registra que todas las partes están dispuestas a aceptar la llamada y la conexión de red, y envía el siguiente flujo de información hacia el equipo terminal de la parte D.

**Resource information**

**Resource 1**

[Resource 1 ID, Resource type]

**Remote party's service component information**

[(PEP "B" ID, Service component characteristics),  
(PEP "C" ID, Service component characteristics)]

**Call information**

**Call Control Segment ID,**

**Addressed party Information**

[PEP "D" ID, Network address]

**Bearer information**

**Network connection 1**

[Bearer "1" ID],

**Remote party's bearer branch information**

[(PEP "A" ID, bearer branch characteristics),  
(PEP "B" ID, bearer branch characteristics),  
(PEP "C" ID, bearer branch characteristics)],

**Remote party's service module information**

[(PEP "A" ID, Service module characteristics),  
(PEP "B" ID, Service module characteristics),  
(PEP "C" ID, Service module characteristics)],

**Service component list**

[(Resource 1 ID)]

**Procesamiento a la recepción:** Cuando el equipo de usuario recibe este flujo de información, lo registra y notifica el compromiso al usuario.

---

**9 Separación de una parte de una conexión existente**

En esta cláusula sobre los requisitos de señalización se ilustra la separación de una parte de una conexión existente. La ilustración se organiza en tres partes, según la manera en que la parte solicitante está incorporada a la conexión, a saber:

- 1) Separación solicitada por la raíz de la conexión.
- 2) Separación solicitada por una hoja de la conexión.
- 3) Separación solicitada por una parte no asociada con la conexión.

Para los ejemplos de la separación de una parte de una conexión existente, véase el Suplemento 19.

**10 Liberación de una conexión de red de una llamada existente**

En esta cláusula se dan dos ejemplos de liberación de una conexión de una llamada existente:

- 1) Liberación de una conexión punto a punto.
- 2) Liberación de una conexión punto a multipunto.

Para los ejemplos de la liberación de una conexión existente de una llamada, véase el Suplemento 19.



## SERIES DE RECOMENDACIONES DEL UIT-T

Serie A	Organización del trabajo del UIT-T
Serie B	Medios de expresión: definiciones, símbolos, clasificación
Serie C	Estadísticas generales de telecomunicaciones
Serie D	Principios generales de tarificación
Serie E	Explotación general de la red, servicio telefónico, explotación del servicio y factores humanos
Serie F	Servicios de telecomunicación no telefónicos
Serie G	Sistemas y medios de transmisión, sistemas y redes digitales
Serie H	Sistemas audiovisuales y multimedios
Serie I	Red digital de servicios integrados
Serie J	Transmisiones de señales radiofónicas, de televisión y de otras señales multimedios
Serie K	Protección contra las interferencias
Serie L	Construcción, instalación y protección de los cables y otros elementos de planta exterior
Serie M	RGT y mantenimiento de redes: sistemas de transmisión, circuitos telefónicos, telegrafía, facsímil y circuitos arrendados internacionales
Serie N	Mantenimiento: circuitos internacionales para transmisiones radiofónicas y de televisión
Serie O	Especificaciones de los aparatos de medida
Serie P	Calidad de transmisión telefónica, instalaciones telefónicas y redes locales
<b>Serie Q</b>	<b>Conmutación y señalización</b>
Serie R	Transmisión telegráfica
Serie S	Equipos terminales para servicios de telegrafía
Serie T	Terminales para servicios de telemática
Serie U	Conmutación telegráfica
Serie V	Comunicación de datos por la red telefónica
Serie X	Redes de datos y comunicación entre sistemas abiertos
Serie Y	Infraestructura mundial de la información y aspectos del protocolo Internet
Serie Z	Lenguajes y aspectos generales de soporte lógico para sistemas de telecomunicación