



UNION INTERNATIONALE DES TÉLÉCOMMUNICATIONS

UIT-T

SECTEUR DE LA NORMALISATION
DES TÉLÉCOMMUNICATIONS
DE L'UIT

Série Q
Supplément 8
(03/99)

SÉRIE Q: COMMUTATION ET SIGNALISATION

**Rapport technique TRQ.2400: spécifications de
la signalisation pour la commande du transport
– Spécifications de la signalisation pour
l'ensemble de capacités numéro 1 de la
commande de liaison AAL de type 2**

Recommandations UIT-T de la série Q – Supplément 8

(Antérieurement Recommandations du CCITT)

RECOMMANDATIONS UIT-T DE LA SÉRIE Q

COMMUTATION ET SIGNALISATION

SIGNALISATION DANS LE SERVICE MANUEL INTERNATIONAL	Q.1–Q.3
EXPLOITATION INTERNATIONALE AUTOMATIQUE ET SEMI-AUTOMATIQUE	Q.4–Q.59
FONCTIONS ET FLUX D'INFORMATION DES SERVICES DU RNIS	Q.60–Q.99
CLAUSES APPLICABLES AUX SYSTÈMES NORMALISÉS DE L'UIT-T	Q.100–Q.119
SPÉCIFICATIONS DES SYSTÈMES DE SIGNALISATION N° 4 ET N° 5	Q.120–Q.249
SPÉCIFICATIONS DU SYSTÈME DE SIGNALISATION N° 6	Q.250–Q.309
SPÉCIFICATIONS DU SYSTÈME DE SIGNALISATION R1	Q.310–Q.399
SPÉCIFICATIONS DU SYSTÈME DE SIGNALISATION R2	Q.400–Q.499
COMMUTATEURS NUMÉRIQUES	Q.500–Q.599
INTERFONCTIONNEMENT DES SYSTÈMES DE SIGNALISATION	Q.600–Q.699
SPÉCIFICATIONS DU SYSTÈME DE SIGNALISATION N° 7	Q.700–Q.849
SYSTÈME DE SIGNALISATION D'ABONNÉ NUMÉRIQUE N° 1	Q.850–Q.999
RÉSEAUX MOBILES TERRESTRES PUBLICS	Q.1000–Q.1099
INTERFONCTIONNEMENT AVEC LES SYSTÈMES MOBILES À SATELLITES	Q.1100–Q.1199
RÉSEAU INTELLIGENT	Q.1200–Q.1999
RNIS À LARGE BANDE	Q.2000–Q.2999

Pour plus de détails, voir la Liste des Recommandations de l'UIT-T.

SUPPLÉMENT 8 AUX RECOMMANDATIONS UIT-T DE LA SÉRIE Q

RAPPORT TECHNIQUE TRQ.2400: SPÉCIFICATIONS DE LA SIGNALISATION POUR LA COMMANDE DU TRANSPORT – SPÉCIFICATIONS DE LA SIGNALISATION POUR L'ENSEMBLE DE CAPACITÉS NUMÉRO 1 DE LA COMMANDE DE LIAISON AAL DE TYPE 2

Résumé

Le présent supplément aux Recommandations de la Série Q contient un rapport technique qui spécifie de manière générale la signalisation AAL de type 2 pour l'élaboration de l'ensemble de capacités numéro 1 (CS-1) de la signalisation pour l'AAL de type 2.

Le présent supplément identifie ce que l'on peut considérer comme les capacités pour la signalisation AAL de type 2. En outre, il décrit les caractéristiques et modèles essentiels utiles à la définition d'actions d'entités fonctionnelles avec prise en charge de la signalisation AAL de type 2.

Source

Le Supplément 8 aux Recommandations UIT-T de la série Q, élaboré par la Commission d'études 11 (1997-2000) de l'UIT-T, a été approuvé le 15 mars 1999 selon la procédure définie dans la Résolution n° 5 de la CMNT.

AVANT-PROPOS

L'UIT (Union internationale des télécommunications) est une institution spécialisée des Nations Unies dans le domaine des télécommunications. L'UIT-T (Secteur de la normalisation des télécommunications) est un organe permanent de l'UIT. Il est chargé de l'étude des questions techniques, d'exploitation et de tarification, et émet à ce sujet des Recommandations en vue de la normalisation des télécommunications à l'échelle mondiale.

La Conférence mondiale de normalisation des télécommunications (CMNT), qui se réunit tous les quatre ans, détermine les thèmes d'études à traiter par les Commissions d'études de l'UIT-T, lesquelles élaborent en retour des Recommandations sur ces thèmes.

L'approbation des Recommandations par les Membres de l'UIT-T s'effectue selon la procédure définie dans la Résolution n° 1 de la CMNT.

Dans certains secteurs des technologies de l'information qui correspondent à la sphère de compétence de l'UIT-T, les normes nécessaires se préparent en collaboration avec l'ISO et la CEI.

NOTE

Dans la présente Recommandation, le terme *exploitation reconnue (ER)* désigne tout particulier, toute entreprise, toute société ou tout organisme public qui exploite un service de correspondance publique. Les termes *Administration*, *ER* et *correspondance publique* sont définis dans la *Constitution de l'UIT (Genève, 1992)*.

DROITS DE PROPRIÉTÉ INTELLECTUELLE

L'UIT attire l'attention sur la possibilité que l'application ou la mise en œuvre de la présente Recommandation puisse donner lieu à l'utilisation d'un droit de propriété intellectuelle. L'UIT ne prend pas position en ce qui concerne l'existence, la validité ou l'applicabilité des droits de propriété intellectuelle, qu'ils soient revendiqués par un Membre de l'UIT ou par une tierce partie étrangère à la procédure d'élaboration des Recommandations.

A la date d'approbation de la présente Recommandation, l'UIT n'avait pas été avisée de l'existence d'une propriété intellectuelle protégée par des brevets à acquérir pour mettre en œuvre la présente Recommandation. Toutefois, comme il ne s'agit peut-être pas de renseignements les plus récents, il est vivement recommandé aux responsables de la mise en œuvre de consulter la base de données des brevets du TSB.

© UIT 1999

Droits de reproduction réservés. Aucune partie de cette publication ne peut être reproduite ni utilisée sous quelque forme que ce soit et par aucun procédé, électronique ou mécanique, y compris la photocopie et les microfilms, sans l'accord écrit de l'UIT.

TABLE DES MATIÈRES

	Page
1	Domaine d'application 1
2	Références normatives 3
3	Définitions 3
4	Abréviations 4
5	Spécifications 5
5.1	Généralités 5
5.2	Adressage 5
5.3	Acheminement 5
5.4	Symétrie de la commande de connexion 5
5.5	Domaine d'application de la signalisation 5
5.6	Configuration de connexion 6
5.7	Symétrie de la capacité de transfert de l'information 6
5.8	Caractéristiques essentielles du transport de signalisation sous-jacent 6
5.9	Commande de flux 6
5.10	Indépendance par rapport au transport de signalisation sous-jacent 6
5.11	Indépendance par rapport à l'utilisateur desservi AAL de type 2 6
5.12	Portée de la commande 6
5.13	Concaténation 6
5.14	Capacité de transfert de l'information et spécifications de qualité de service 7
5.15	Résolution des collisions 7
5.16	Signalement des erreurs 7
5.17	Pannes irrémédiables 7
5.18	Compatibilité amont et compatibilité aval 7
5.19	Distinction de la signalisation de couche ATM 7
5.20	Domaine de commande d'un point d'extrémité de signalisation AAL de type 2 7
5.21	Paramètres et valeurs associés aux connexions AAL de type 2 7
5.22	Caractéristiques des liaisons AAL de type 2 8
5.23	Information de transport de l'utilisateur desservi 8
6	Architecture de la signalisation AAL de type 2 8
7	Flux de signalisation AAL de type 2 10

	Page
7.1 Flux d'information d'établissement fructueux d'une connexion AAL de type 2	10
7.2 Flux d'information associé à l'établissement infructueux d'une connexion AAL de type 2.....	12
7.3 Flux d'information associés à la libération d'une connexion AAL de type 2.....	14

Supplément 8 aux Recommandations de la série Q

RAPPORT TECHNIQUE TRQ.2400: SPÉCIFICATIONS DE LA SIGNALISATION POUR LA COMMANDE DU TRANSPORT – SPÉCIFICATIONS DE LA SIGNALISATION POUR L'ENSEMBLE DE CAPACITÉS NUMÉRO 1 DE LA COMMANDE DE LIAISON AAL DE TYPE 2

(Genève, 1999)

1 Domaine d'application

Le présent supplément contient les spécifications la signalisation de connexion AAL de type 2 pour l'ensemble de capacités 1 (CS-1). Ces spécifications s'appliquent à l'établissement, au maintien et à la libération des connexions AAL de type 2 au moyen d'un protocole commun opérant sur plusieurs piles protocolaires de transport de signalisation. La zone ombrée de la Figure 1 montre le domaine d'application du présent supplément.

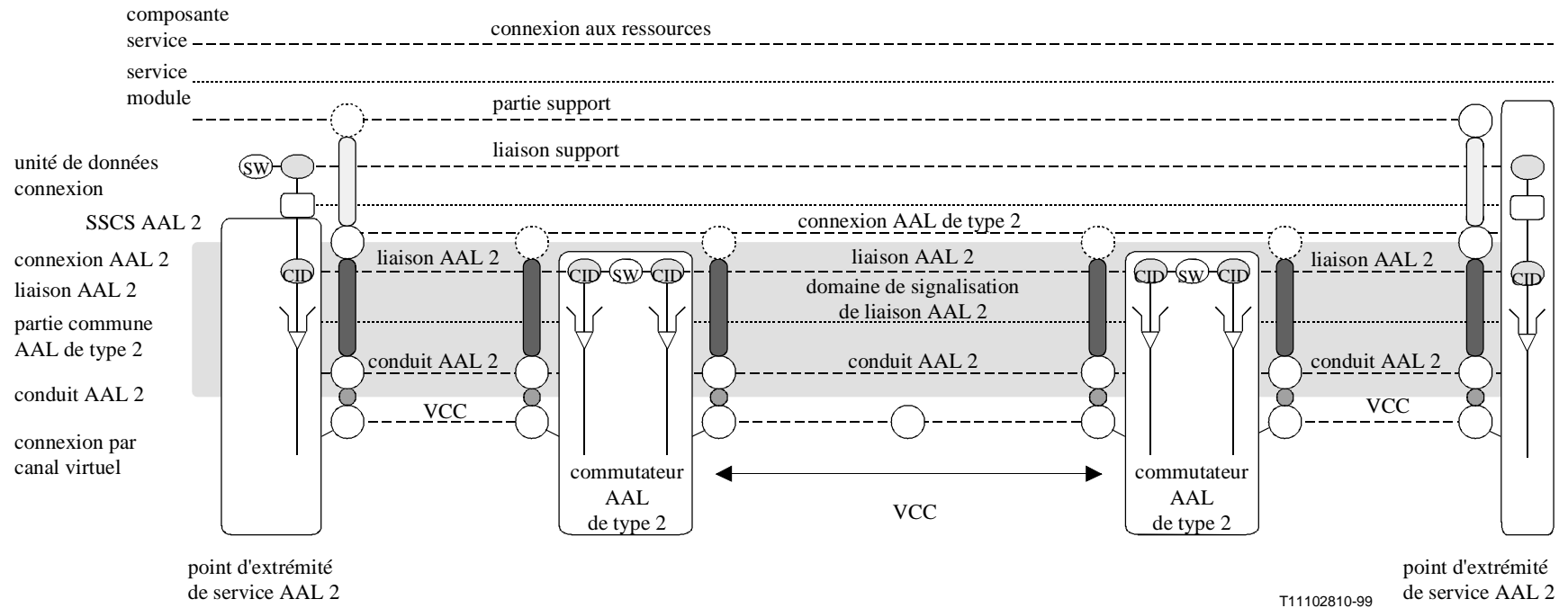


Figure 1 – Domaine d'application et définition des termes utilisés dans la signalisation de connexion AAL de type 2

2 Références normatives

- [1] Recommandation UIT-T I.363.2 (1997), *Spécification de la couche d'adaptation ATM du RNIS-LB: AAL de type 2.*
- [2] Recommandation UIT-T I.366.1 (1998), *Sous-couche de convergence propre au service de segmentation et de réassemblage pour la couche ATM de type 2.*
- [3] Recommandation UIT-T I.366.2 (1999), *Sous-couche de convergence de transport spécifique au service pour l'AAL de type 2.*
- [4] Recommandation UIT-T X.200 (1994) | ISO/CEI 7498-1:1994, *Technologies de l'information – Interconnexion des systèmes ouverts – Modèle de référence de base: le modèle de référence de base.*
- [5] Recommandation UIT-T X.210 (1993) | ISO/CEI 10731:1994, *Technologies de l'information – Interconnexion des systèmes ouverts – Modèles de références de base: conventions pour la définition des services de l'interconnexion de systèmes ouverts.*
- [6] Recommandation UIT-T X.213 (1995) | ISO/CEI 8348:1996, *Technologies de l'information – Interconnexion des systèmes ouverts – Définition du service de réseau.*
- [7] Recommandation UIT-T E.164 (1997), *Plan de numérotage des télécommunications internationales.*

3 Définitions

Le présent supplément utilise les concepts développés dans les Recommandations X.200 [4] et X.210 [5].

En outre, le présent supplément définit les termes suivants:

- 3.1 canal AAL de type 2:** concept utilisé dans la Recommandation I.363.2 [1] pour décrire le transport des paquets CPS [1] associés à une valeur d'identificateur unique commune appelée CID sur une connexion VCC ATM.
- 3.2 connexion AAL de type 2:** concaténation logique d'une ou plusieurs liaisons AAL de type 2 entre deux points d'extrémité de service AAL de type 2.
- 3.3 liaison AAL de type 2:** fonctionnalité logique de communication dans le plan d'utilisateur entre deux points de commutation AAL de type 2 ou deux points d'extrémité de service. Une liaison AAL de type 2 est désignée par une seule valeur CID.
- 3.4 caractéristiques de liaison AAL de type 2:** décrit les attributs de liaison AAL de type 2.
- 3.5 nœud AAL de type 2:** point d'extrémité de service AAL de type 2 ou commutateur AAL de type 2.
- 3.6 conduit AAL de type 2:** connexion VCC ATM entre deux nœuds AAL de type 2. Cette connexion VCC ATM peut être un canal SVC ou PVC.
- 3.7 identificateur de conduit AAL de type 2:** l'identificateur de conduit AAL de type 2.
- 3.8 point d'extrémité de service AAL de type 2:** point de terminaison d'une connexion AAL de type 2.
- 3.9 utilisateur desservi AAL de type 2:** utilisateur d'un protocole de signalisation AAL de type 2.

- 3.10 signalisation AAL de type 2:** fonctions du plan de commande permettant l'établissement, la libération et le maintien de connexions AAL de type 2.
- 3.11 transport de signalisation AAL de type 2:** fonctionnalité pour l'acheminement de messages de signalisation AAL de type 2.
- 3.12 point d'extrémité de signalisation AAL de type 2:** point de terminaison d'un transport de signalisation AAL de type 2.
- 3.13 spécifications de signalisation AAL de type pour l'ensemble de capacités CS-1:** première version d'ensemble de spécifications de signalisation AAL de type 2.
- 3.14 commutateur AAL de type 2:** système capable de commuter des connexions AAL de type 2.
- 3.15 signalisation de couche ATM:** fonctions de plan de commande permettant l'établissement, la libération et le maintien de connexions VCC ATM.
- 3.16 canal VCC ATM:** concaténation logique d'une ou plusieurs liaisons par canal virtuel ATM entre deux points d'extrémité de service ATM.

4 Abréviations

Le présent supplément utilise les abréviations suivantes:

AAL	couche d'adaptation ATM (<i>ATM adaptation layer</i>)
AESA	adresse du système d'extrémité ATM (<i>ATM end system address</i>)
ATM	mode de transfert asynchrone (<i>asynchronous transfer mode</i>)
ATM VCC	connexion ATM par canal virtuel (<i>ATM virtual channel connection</i>)
CID	identificateur de canal (<i>channel identifier</i>)
CPS	sous-couche partie commune (<i>common part sublayer</i>)
CPS-UUI	indication d'utilisateur à utilisateur du CPS (<i>CPS-user-to-user indication</i>)
CS-1	ensemble de capacités 1 (<i>capability set 1</i>)
EP	point d'extrémité (<i>end point</i>)
PDU	unité de données protocolaires (<i>protocol data unit</i>)
PVC	canal virtuel permanent (<i>permanent virtual channel</i>)
QS	qualité de service
SAP	point d'accès au service (<i>service access point</i>)
SDU	unité de données de service (<i>service data unit</i>)
SSCOP	protocole en mode connexion spécifique au service (<i>service specific connection oriented protocol</i>)
SSCS	sous-couche convergence spécifique au service (<i>service specific convergence sublayer</i>)
SVC	canal virtuel commuté (<i>switched virtual channel</i>)
SW	commutateur (<i>switch</i>)

VCC	connexion par canal virtuel (<i>virtual channel connection</i>)
VPC	connexion par conduit virtuel (<i>virtual path connection</i>)

5 Spécifications

Les spécifications de la signalisation pour l'AAL de type 2 et pour l'ensemble de capacités 1 (CS-1) sont données dans le présent paragraphe.

5.1 Généralités

Le point d'extrémité de signalisation AAL de type 2 doit comprendre des mécanismes permettant l'établissement et la libération de liaisons AAL de type 2.

Outre les spécifications générales de signalisation pour l'établissement de liaisons AAL de type 2, le point d'extrémité de signalisation AAL de type 2 doit assurer:

- le transfert transparent de la référence générée par l'utilisateur desservi AAL de type 2 vers l'utilisateur desservi AAL de type 2 dans le sens aller pendant la phase d'établissement.
NOTE – Cette référence peut inclure par exemple une référence à un canal d'accès ou à une liaison radioélectrique;
- le type de sous-couche SSCS et tout paramètre utile de sous-couche SSCS;
- les caractéristiques de la liaison AAL de type 2.

5.2 Adressage

Le point d'extrémité de signalisation AAL de type 2 doit pouvoir prendre en charge les points d'extrémité de service AAL de type 2, connectés via un réseau de commutateurs AAL de type 2. La signalisation AAL de type 2 doit pouvoir prendre en charge plusieurs formats d'adresse, y compris les formats E.164 [7] et X.213 [6]. Le protocole de signalisation AAL de type 2 doit acheminer une indication explicite du format d'adresse utilisé.

5.3 Acheminement

La signalisation AAL de type 2 doit prendre en charge l'acheminement par bonds.

Le routage en général utilise une information d'adressage (lorsqu'il y a commutation); des caractéristiques de liaison reflétant les ressources requises (largeur de bande par exemple), et d'autres informations. L'information utilisée pour décrire les caractéristiques de la liaison doit être définie de manière telle à permettre un routage efficace avec un délai et une charge de traitement minimaux. Les algorithmes de routage dépendent de l'implémentation.

5.4 Symétrie de la commande de connexion

Le protocole et les procédures de signalisation AAL de type 2 doivent refléter les relations d'homologue à homologue (de préférence à des relations maître/esclave) entre les points d'extrémité de signalisation AAL de type 2. Par exemple, les deux extrémités peuvent demander des connexions AAL de type 2 avec les mêmes procédures protocolaires.

5.5 Domaine d'application de la signalisation

Le point d'extrémité de signalisation AAL de type 2 doit prendre en charge la signalisation AAL de type 2 liaison par liaison.

5.6 Configuration de connexion

Le point d'extrémité de signalisation AAL de type 2 doit prendre en charge le traitement de connexions AAL de type 2 simples point à point.

5.7 Symétrie de la capacité de transfert de l'information

Le point d'extrémité de signalisation AAL de type 2 doit prendre en charge des connexions asymétriques AAL de type 2. Plus précisément, les connexions de bout en bout doivent être bidirectionnelles dans les cas où la capacité de transfert de l'information, par exemple, dans chaque sens, peut être différente. Les connexions d'utilisateur AAL de type 2 unidirectionnelles peuvent donc être assurées, c'est-à-dire des connexions dont la largeur de bande est nulle dans un sens pour la partie utilisateur AAL de type 2 de la connexion, cohérente avec les spécifications de gestion AAL de type 2.

5.8 Caractéristiques essentielles du transport de signalisation sous-jacent

Les spécifications de la signalisation AAL de type 2 données dans le présent supplément sont fondées sur une dépendance que le transport de signalisation sous-jacente prend en charge:

- a) transfert de données fiable (sans erreur);
- b) remise en séquence des unités PDU;
- c) une indication de commande de flux.

5.9 Commande de flux

Dès réception d'une primitive de commande de flux, le protocole de signalisation AAL de type 2 doit réduire/ permettre une augmentation des demandes d'établissement de connexions en direction de l'association de signalisation identifiée.

5.10 Indépendance par rapport au transport de signalisation sous-jacent

Dans sa conception, le protocole de signalisation AAL de type 2 doit être indépendant du transport de signalisation sous-jacent. Par exemple, il doit être possible d'acheminer les messages de signalisation AAL de type 2 sur plusieurs piles protocolaires de transport de signalisation.

5.11 Indépendance par rapport à l'utilisateur desservi AAL de type 2

Le protocole et les procédures de signalisation AAL de type 2 doivent être indépendants par rapport à l'utilisateur desservi AAL de type 2.

5.12 Portée de la commande

Le domaine de responsabilité de signalisation AAL de type 2 est limité à la commande des connexions AAL de type 2. En particulier, les ressources ATM appropriées doivent être présentes avant l'établissement de la connexion AAL de type 2.

5.13 Concaténation

Le point d'extrémité de signalisation AAL de type 2 doit traiter les connexions AAL de type 2 sur un réseau de nœuds AAL de type 2, où chaque connexion peut être une concaténation de liaisons AAL de type 2. Une liaison AAL de type 2 peut exister sur connexion PVC ATM ou une connexion SVC ATM.

5.14 Capacité de transfert de l'information et spécifications de qualité de service

Une connexion AAL de type 2 est caractérisée par sa capacité de transfert de l'information et sa classe de qualité de service. Une capacité de transfert de l'information par défaut et une classe de QS par défaut doivent être prises en charge. La définition de la capacité de transfert de l'information AAL de type 2 et des classes de qualité de service n'entre pas dans le cadre du présent supplément.

5.15 Résolution des collisions

Un point d'extrémité de signalisation AAL de type 2 doit être capable de résoudre toutes les collisions d'attribution des ressources et les collisions lors de l'établissement des connexions AAL de type 2.

5.16 Signalement des erreurs

Un point d'extrémité de signalisation AAL de type 2 doit inclure des mécanismes de détection et de signalement des erreurs procédurales de signalisation ou d'autres pannes détectées par les points d'extrémité de signalisation AAL de type 2 et ceci à la gestion AAL de type 2. Les pannes de service peuvent également être signalées à l'utilisateur desservi AAL de type 2.

5.17 Pannes irrémédiables

Le point d'extrémité de signalisation AAL de type 2 doit inclure des mécanismes permettant le retour de l'instance de protocole AAL de type 2 à un état stable après détection de pannes irrémédiables.

5.18 Compatibilité amont et compatibilité aval

Le point d'extrémité de signalisation AAL de type 2 doit inclure un mécanisme de compatibilité amont et des règles de compatibilité aval.

5.19 Distinction de la signalisation de couche ATM

La signalisation de commande de transport AAL de type 2 est entièrement distincte de la signalisation de couche ATM. Les points d'extrémité de signalisation AAL de type 2 peuvent exister dans un équipement qui ne possède pas les fonctions nécessaires pour desservir des points d'extrémité de signalisation ATM. Le protocole de signalisation de commande de transport AAL de type 2 et les procédures associées doivent prendre en charge cette situation.

5.20 Domaine de commande d'un point d'extrémité de signalisation AAL de type 2

Un point d'extrémité de signalisation AAL de type 2 doit être en mesure de commander des liaisons AAL de type 2 sur plusieurs connexions VCC ATM. Ces connexions VCC peuvent être contenues dans différentes connexions VPC ATM qui à leur tour peuvent être transportées sur différentes interfaces physiques ATM.

5.21 Paramètres et valeurs associés aux connexions AAL de type 2

Les paramètres appropriés et leurs valeurs possibles sont spécifiés dans la Recommandation I.363.2 [1] et, pour certaines applications, dans d'autres Recommandations de la série I, par exemple la Recommandation I.366.1 [2] et la I.366.2 [3]. La fourchette de valeurs de l'identificateur CID est 1 à 255. La fourchette de valeurs pour la taille de l'unité SDU CPS dans le scénario à commutation est 1 à 45 octets (valeur par défaut dans le scénario sans commutation). Dans le scénario sans commutation il y a une option permettant d'augmenter la taille des unités SDU CPS à 64 octets.

5.22 Caractéristiques des liaisons AAL de type 2

Dans les caractéristiques des liaisons AAL de type 2 peuvent figurer les informations suivantes:

- débit maximal aller de l'unité SDU CPS;
- débit maximal retour de l'unité SDU CPS;
- débit moyen aller de l'unité SDU CPS;
- débit moyen retour de l'unité SDU CPS;
- taille maximale aller de l'unité SDU CPS;
- taille maximale retour de l'unité SDU CPS;
- taille moyenne aller de l'unité SDU CPS;
- taille moyenne retour de l'unité SDU CPS.

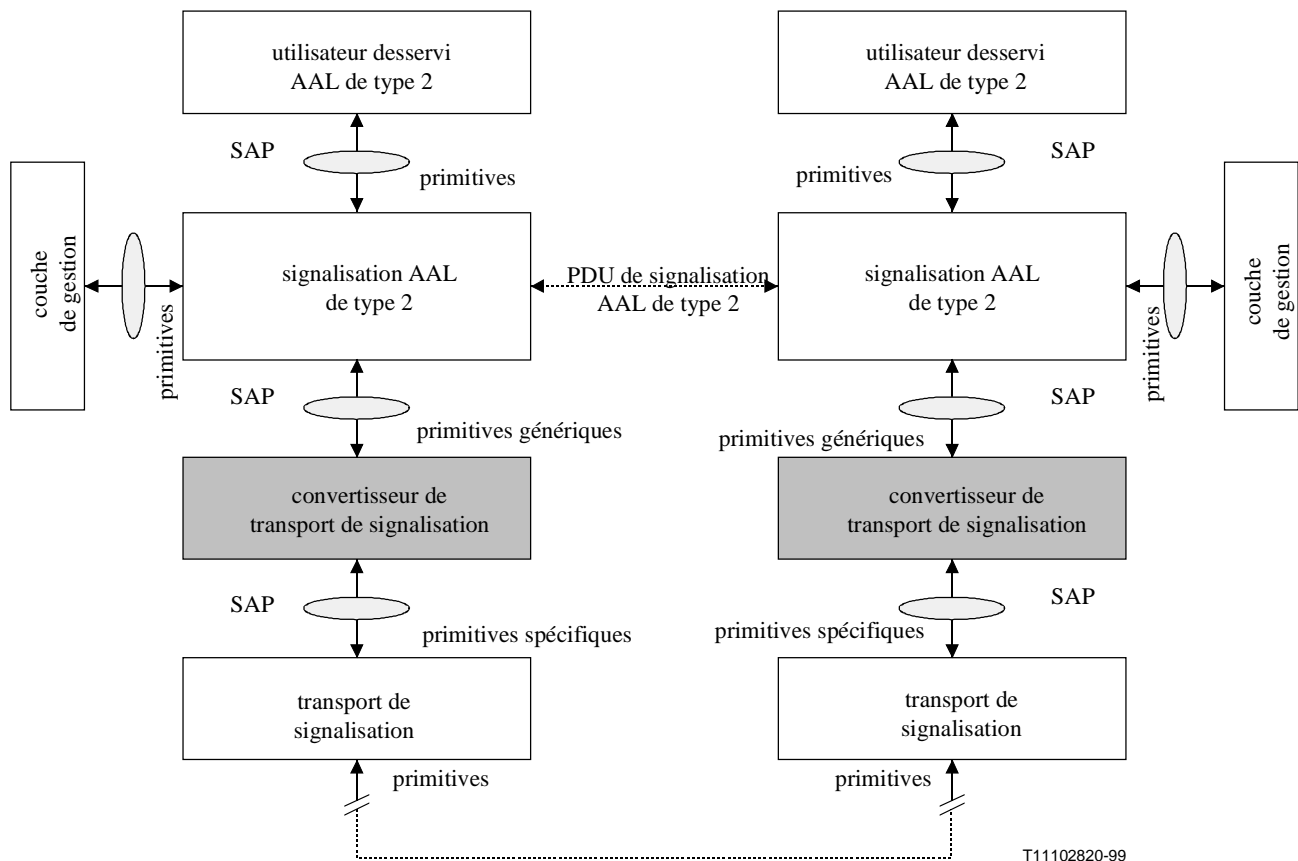
Les informations ci-dessus ne servent qu'à la sélection de conduit AAL de type 2 et la commande d'admission de connexion.

5.23 Information de transport de l'utilisateur desservi

Un point d'extrémité de signalisation AAL de type 2 doit acheminer l'information de transport de l'utilisateur desservi entre les utilisateurs desservis AAL de type 2 de départ et de destination pendant la phase d'établissement de la connexion. Lorsque cette information est produite facultativement par l'utilisateur desservi AAL de type 2 de départ, elle peut être acheminée de manière transparente vers l'utilisateur desservi AAL de type 2 de destination.

6 Architecture de la signalisation AAL de type 2

Un "convertisseur de transport de signalisation" générique a été défini comme base à partir de laquelle la signalisation AAL de type 2 peut être mise en place. Cette entité convertisseur de transport de signalisation mappe un ensemble de primitives de service couche à couche de service générique en l'un des ensembles de primitives de service de couche à couche pris en charge par le transport de signalisation sous-jacent. Ces relations sont décrites à la Figure 2.



NOTE – Les primitives entre l'utilisateur desservi AAL de type 2 et la signalisation AAL de type 2 n'existent que dans les points d'extrémité de signalisation AAL de type 2.

Figure 2 – Pile protocolaire de transport de signalisation générique

La Figure 3 illustre la situation avec différentes options de transport de signalisation. Le point d'extrémité de signalisation AAL de type 2 dépend d'un service de transport de signalisation générique (représenté avec des primitives génériques). Toute pile protocolaire qui permet d'assurer ce service de transport de signalisation générique est autorisée.

NOTE – D'autres piles protocolaires possibles non représentées à la Figure 3 sont, par exemple, le convertisseur de transport de signalisation "néant", les piles protocolaires fondées sur la valeur d'identificateur CID "2" dans l'AAL de type 2.

Les opérations sur le convertisseur de transport de signalisation peuvent inclure:

- le transfert des paramètres des primitives génériques vers des primitives spécifiques et inversement;
- l'adjonction de paramètres pour spécifier des primitives émises et ignorant les paramètres à partir des primitives spécifiques reçues;
- l'émission de primitives spécifiques sur réception de primitives spécifiques sans aucune action sur l'interface générique, etc.

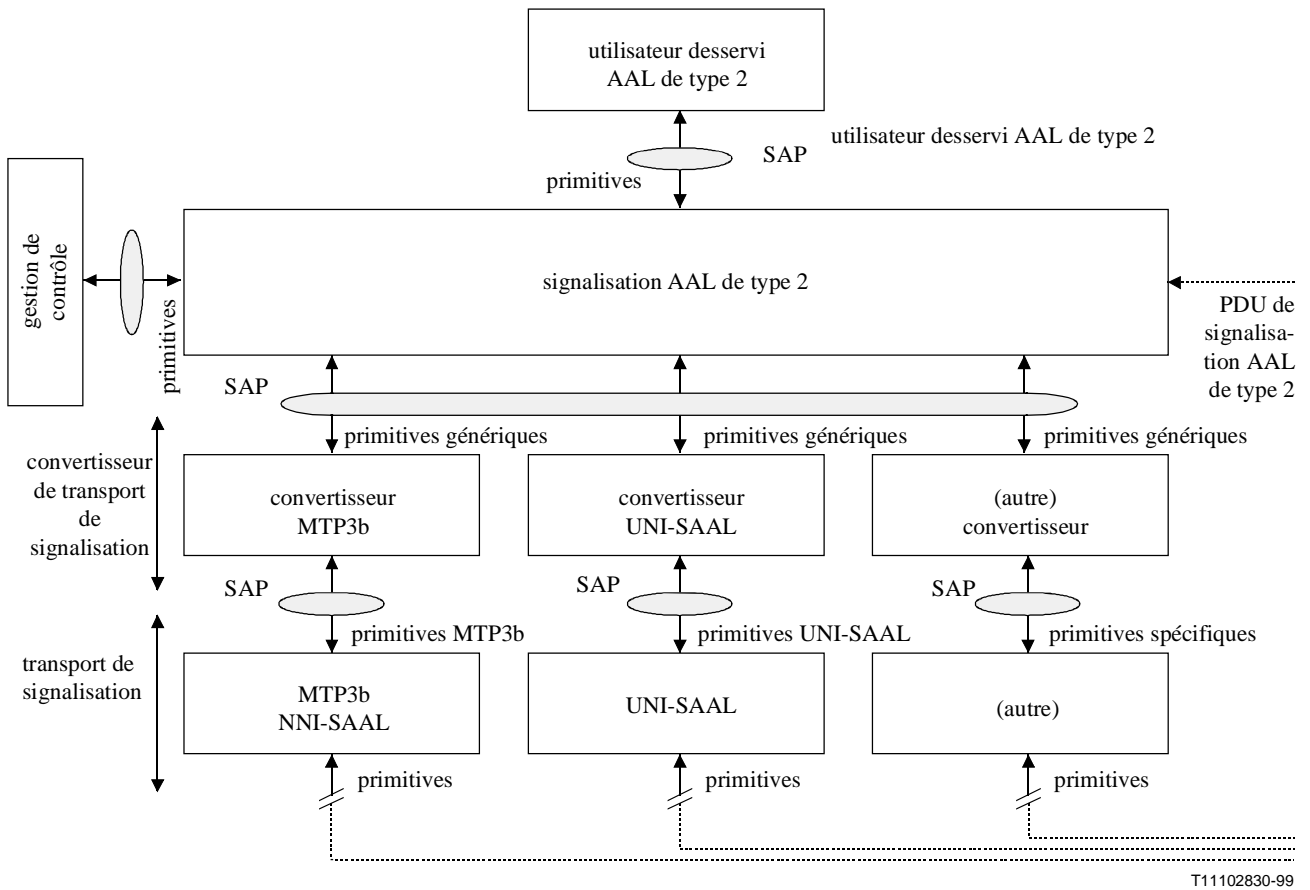


Figure 3 – Options de piles protocolaires de transport de signalisation AAL de type 2

7 Flux de signalisation AAL de type 2

Les diagrammes ci-dessous illustrent l'établissement (fructueux ou infructueux) et la libération d'une connexion AAL de type 2.

7.1 Flux d'information d'établissement fructueux d'une connexion AAL de type 2

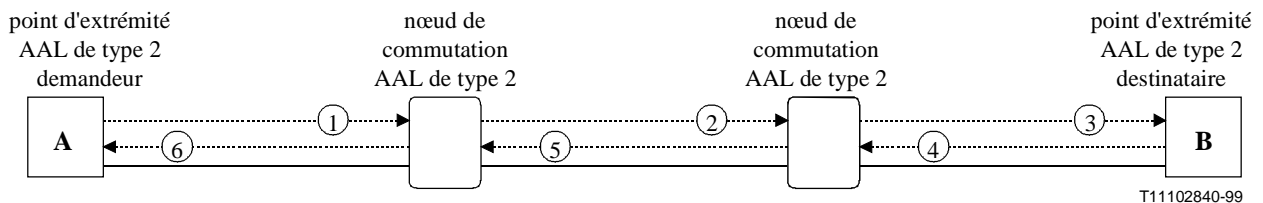


Figure 4 – Flux d'information d'établissement fructueux d'une connexion AAL de type 2

Les flux illustrés à la Figure 4 sont les suivants:

Flux ①

AAL de type 2 Setup-Request.ready	Demandeur à point d'extrémité nœud de commutation	
<u>Information d'utilisateur</u>	<u>Information de connexion</u>	<u>Information de liaison</u>
Référence générée par l'utilisateur desservi AAL de type 2 = 1	Adresse du point d'extrémité = B,	CID = 15,
Information de transport de l'utilisateur desservi	Caractéristiques de liaison AAL de type 2	Identificateur de conduit AAL de type 2 = 27

Déclenchement des flux d'information: le point d'extrémité demandeur commence à établir une connexion de réseau AAL de type 2.

Traitement après réception: le nœud de commutation choisit un trajet en direction du point d'extrémité destinataire qui est susceptible d'offrir des ressources suffisantes pour acheminer la connexion de réseau AAL de type 2 à établir. Il émet ensuite les flux d'information 2.

Flux ②

AAL de type 2 Setup-Request.ready	Nœud de commutation à nœud de commutation	
<u>Information d'utilisateur</u>	<u>Information de connexion</u>	<u>Information de liaison</u>
Référence générée par l'utilisateur desservi AAL de type 2 = 1	Adresse du point d'extrémité = B,	CID = 25,
Information de transport de l'utilisateur desservi	Caractéristiques de liaison AAL de type 2	Identificateur de conduit AAL de type 2 = 18

Traitement après réception: le nœud de commutation choisit un trajet en direction du point d'extrémité destinataire qui est susceptible d'offrir des ressources suffisantes pour acheminer la connexion de réseau AAL de type 2 à établir. Il émet ensuite les flux d'information 3.

Flux ③

AAL de type 2 Setup-Request.ready	Nœud de commutation au point d'extrémité destinataire	
<u>Information d'utilisateur</u>	<u>Information de connexion</u>	<u>Information de liaison</u>
Référence générée par l'utilisateur desservi AAL de type 2 = 1	Adresse du point d'extrémité = B,	CID = 10,
Information de transport de l'utilisateur desservi	Caractéristiques de liaison AAL de type 2	Identificateur de conduit AAL de type 2 = 55

Traitement après réception: le point d'extrémité destinataire s'assure qu'il reste des ressources au point d'extrémité en nombre suffisant pour la nouvelle connexion de réseau AAL de type 2. Il émet ensuite un flux d'information 4 pour confirmer l'établissement. Enfin, l'utilisateur desservi de signalisation AAL de type 2 est informé de l'établissement d'une nouvelle connexion de réseau AAL de type 2.

Flux ④

AAL de type 2 Setup-Request.commit	Point d'extrémité destinataire au nœud de commutation	
<u>Information d'utilisateur</u>	<u>Information de connexion</u>	<u>Information de liaison</u>
(néant)	(néant)	CID = 10,
	Caractéristiques de liaison AAL de type 2	Identificateur de conduit AAL de type 2 = 55

Traitement après réception: le nœud de commutation propage la confirmation de l'établissement de la connexion de réseau AAL de type 2 sous forme d'un flux d'information 5.

Flux ⑤

AAL de type 2 Setup-Request.commit**Information d'utilisateur**

(néant)

Nœud de commutation à nœud de commutation**Information de connexion**

(néant)

Information de liaison

CID = 25,

Identificateur de conduit

AAL de type 2 = 18

Traitement après réception: le nœud de commutation propage la confirmation de l'établissement de la connexion de réseau AAL de type 2 sous forme du flux d'information 6.

Flux ⑥

AAL de type 2 Setup-Request.commit**Information d'utilisateur**

(néant)

Nœud de commutation à point d'extrémité demandeur**Information de connexion**

(néant)

Information de liaison

CID = 15,

Identificateur de conduit

AAL de type 2 = 27

Traitement après réception: le point d'extrémité demandeur informe l'utilisateur des services de signalisation AAL de type 2 de l'exécution de l'établissement demandé de la connexion de réseau AAL de type 2.

NOTE 1 – Les valeurs de l'identificateur CID, de l'identificateur de conduit AAL de type 2 et de l'identificateur de connexion AAL de type 2 ne sont données qu'à titre d'exemple.

NOTE 2 – La combinaison d'une valeur de CID et d'une valeur d'identificateur de conduit AAL de type 2 identifie la liaison AAL de type 2 commandée par les entités homologues de signalisation AAL de type 2.

7.2 Flux d'information associé à l'établissement infructueux d'une connexion AAL de type 2

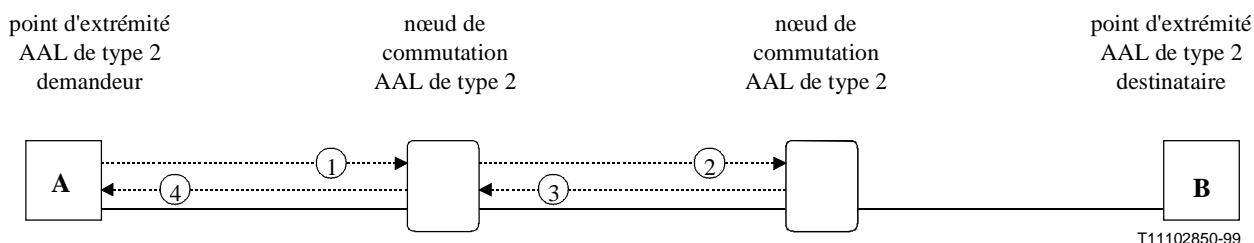


Figure 5 – Flux d'information associé à l'établissement infructueux d'une connexion AAL de type 2

Les flux représentés à la Figure 5 sont les suivants:

Flux ①

AAL de type 2 Setup-Request.ready**Information d'utilisateur**

Référence générée par l'utilisateur

AAL de type 2 desservi = 1

Information de transport de l'utilisateur desservi

Point d'extrémité demandeur au nœud de commutation**Information de connexion**

Adresse du point d'extrémité = B, CID = 15,

Caractéristiques des liaisons AAL de type 2 Identificateur de conduit AAL de type 2 = 27

Déclenchement du flux d'information: le point d'extrémité demandeur commence à établir une connexion de réseau AAL de type 2.

Traitement après réception: le nœud de commutation choisi un trajet en direction du point d'extrémité destinataire qui offre des ressources suffisantes pour acheminer la connexion de réseau AAL de type 2 à établir. Il émet ensuite le flux d'information 2.

— **Flux ②** —

AAL de type 2 Setup-Request.ready	Nœud de commutation à nœud de commutation	
<u>Information d'utilisateur</u>	<u>Information de connexion</u>	<u>Information de liaison</u>
Référence générée par l'utilisateur AAL de type 2 desservi = 1 Information de transport de l'utilisateur desservi	Adresse du point d'extrémité = B, Caractéristiques des liaisons AAL de type 2	CID = 25, Identificateur de conduit AAL de type 2 = 18

Traitement après réception: le nœud de commutation tente de choisir un trajet en direction du point d'extrémité destinataire; cependant si il n'existe pas de trajet disponible susceptible d'offrir des ressources suffisantes pour acheminer la connexion de réseau AAL de type 2 à établir – l'établissement doit être annulé. Le nœud de commutation libère alors toutes les ressources déjà mobilisées pour la connexion de réseau AAL de type 2 et émet le flux d'information 3.

— **Flux ③** —

AAL de type 2 Setup-Request.cancel	Nœud de commutation à nœud de commutation	
<u>Information d'utilisateur</u>	<u>Information de connexion</u>	<u>Information de liaison</u>
(néant)	(néant)	CID = 25, Identificateur de conduit AAL de type 2 = 18

Traitement après réception: le nœud de commutation libère toutes les ressources déjà mobilisées pour la nouvelle connexion de réseau AAL de type 2 et propage l'annulation de l'établissement de la connexion de réseau AAL de type 2 sous forme du flux d'information 4.

— **Flux ④** —

AAL de type 2 Setup-Request.cancel	Nœud de commutation à point d'extrémité destinataire	
<u>Information d'utilisateur</u>	<u>Information de connexion</u>	<u>Information de liaison</u>
(néant)	(néant)	CID = 15, Identificateur de conduit AAL de type 2 = 27

Traitement après réception: le point d'extrémité demandeur libère toutes les ressources déjà mobilisées pour la nouvelle connexion de réseau AAL de type 2 et informe l'utilisateur des services de signalisation AAL de type 2 de l'exécution de l'établissement demandé de la connexion de réseau AAL de type 2.

NOTE 1 – Les valeurs de l'identificateur CID, de l'identificateur de conduit AAL de type 2 et de l'identificateur de connexion AAL de type 2 ne sont données que pour illustration.

NOTE 2 – La combinaison d'une valeur de CID et d'une valeur d'identificateur de conduit AAL de type 2 identifie la liaison AAL de type 2 commandée par les entités homologues de signalisation AAL de type 2.

7.3 Flux d'information associés à la libération d'une connexion AAL de type 2

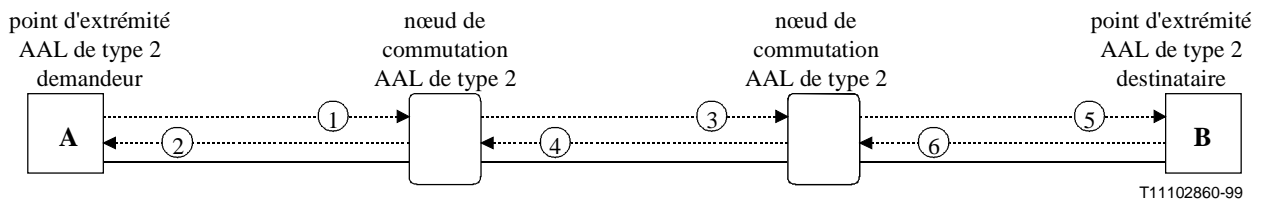


Figure 6 – Flux d'information associés à la libération d'une connexion AAL de type 2

Les flux représentés à la Figure 6 sont les suivants:

— Flux ① —

AAL type 2 Release-Request.ready
Information d'utilisateur
 (néant)

Point d'extrémité demandeur à nœud de commutation
Information de connexion
 (néant)

Information de liaison
 CID = 15,
 Identificateur de conduit AAL de type 2 = 27

Déclenchement du flux d'information: le point d'extrémité demandeur commence à émettre une connexion de réseau AAL de type 2.

Traitement après réception: le nœud de commutation peut libérer certaines ressources mobilisées pour la connexion de réseau AAL de type 2, émet le flux d'information 2 pour confirmer la libération et le flux d'information 3 pour propager la libération le long du trajet de la connexion de réseau AAL de type 2.

— Flux ② —

AAL type 2 Release-Request.commit
Information d'utilisateur
 (néant)

Nœud de commutation à point d'extrémité demandeur
Information de connexion
 (néant)

Information de liaison
 CID = 15,
 Identificateur de conduit AAL de type 2 = 27

Traitement après réception: le point d'extrémité demandeur libère toutes les ressources restantes mobilisées pour la connexion de réseau AAL de type 2 et confirme la libération à l'utilisateur desservi de signalisation AAL de type 2.

— Flux ③ —

AAL type 2 Release-Request.ready
Information d'utilisateur
 (néant)

Nœud de commutation à nœud de commutation
Information de connexion
 (néant)

Information de liaison
 CID = 25,
 Identificateur de conduit AAL de type 2 = 18

Déclenchement du flux d'information: le flux d'information 1 a été traité.

Traitement après réception: le nœud de commutation peut libérer certaines ressources mobilisées pour la connexion de réseau AAL de type 2, émet le flux d'information 4 pour confirmer la libération et le flux d'information 5 pour propager la libération.

Flux ④

AAL type 2 Release-Request.commit**Information d'utilisateur**

(néant)

Nœud de commutation à nœud de commutation**Information de connexion**

(néant)

Information de liaison

CID = 25,

Identificateur de conduit AAL
de type 2 = 18

Traitement après réception: le nœud de commutation libère toutes les ressources restantes.

Flux ⑤

AAL type 2 Release-Request.ready**Information d'utilisateur**

(néant)

Nœud de commutation à point d'extrémité destinataire**Information de connexion**

(néant)

Information de liaison

CID = 10,

Identificateur de conduit AAL
de type 2 = 55

Déclenchement du flux d'information: le flux d'information 3 a été traité.

Traitement après réception: le point d'extrémité destinataire libère toutes les ressources mobilisées pour la connexion de réseau AAL de type 2, émet le flux d'information 6 pour confirmer la libération et informe l'utilisateur desservi de signalisation AAL de type 2 de la libération de la connexion de réseau AAL de type 2.

Flux ⑥

AAL type 2 Release-Request.commit**Information d'utilisateur**

(néant)

Point d'extrémité destinataire au nœud de commutation**Information de connexion**

(néant)

Information de liaison

CID = 10,

Identificateur de conduit AAL
de type 2 = 55

Traitement après réception: le nœud de commutation libère toutes les ressources restantes.

NOTE 1 – Les valeurs de CID et l'identificateur de conduit AAL de type 2 ne sont données qu'à titre d'exemple.

NOTE 2 – La combinaison d'une valeur de CID et d'une valeur d'identificateur de conduit AAL de type 2 identifie la liaison AAL de type 2 commandée par les entités homologues de signalisation AAL de type 2.

SERIES DES RECOMMANDATIONS UIT-T

Série A	Organisation du travail de l'UIT-T
Série B	Moyens d'expression: définitions, symboles, classification
Série C	Statistiques générales des télécommunications
Série D	Principes généraux de tarification
Série E	Exploitation générale du réseau, service téléphonique, exploitation des services et facteurs humains
Série F	Services de télécommunication non téléphoniques
Série G	Systèmes et supports de transmission, systèmes et réseaux numériques
Série H	Systèmes audiovisuels et multimédias
Série I	Réseau numérique à intégration de services
Série J	Transmission des signaux radiophoniques, télévisuels et autres signaux multimédias
Série K	Protection contre les perturbations
Série L	Construction, installation et protection des câbles et autres éléments des installations extérieures
Série M	RGT et maintenance des réseaux: systèmes de transmission, de télégraphie, de télécopie, circuits téléphoniques et circuits loués internationaux
Série N	Maintenance: circuits internationaux de transmission radiophonique et télévisuelle
Série O	Spécifications des appareils de mesure
Série P	Qualité de transmission téléphonique, installations téléphoniques et réseaux locaux
Série Q	Commutation et signalisation
Série R	Transmission télégraphique
Série S	Equipements terminaux de télégraphie
Série T	Terminaux des services télématiques
Série U	Commutation télégraphique
Série V	Communications de données sur le réseau téléphonique
Série X	Réseaux pour données et communication entre systèmes ouverts
Série Y	Infrastructure mondiale de l'information et protocole Internet
Série Z	Langages et aspects informatiques généraux des systèmes de télécommunication