



UNION INTERNATIONALE DES TÉLÉCOMMUNICATIONS

UIT-T

SECTEUR DE LA NORMALISATION
DES TÉLÉCOMMUNICATIONS
DE L'UIT

R.79

**TÉLÉGRAPHIE
TRANSMISSION TÉLÉGRAPHIQUE**

**ESSAIS AUTOMATIQUES DE QUALITÉ
DE TRANSMISSION SUR LES CIRCUITS
TÉLÉGRAPHIQUES ENTRE CENTRES
DE COMMUTATION**

Recommandation UIT-T R.79

(Extrait du *Livre Bleu*)

NOTES

1 La Recommandation R.79 de l'UIT-T a été publiée dans le fascicule VII.1 du Livre Bleu. Ce fichier est un extrait du Livre Bleu. La présentation peut en être légèrement différente, mais le contenu est identique à celui du Livre Bleu et les conditions en matière de droits d'auteur restent inchangées (voir plus loin).

2 Dans la présente Recommandation, le terme «Administration» désigne indifféremment une administration de télécommunication ou une exploitation reconnue.

© UIT 1988, 1993

Droits de reproduction réservés. Aucune partie de cette publication ne peut être reproduite ni utilisée sous quelque forme que ce soit et par aucun procédé, électronique ou mécanique, y compris la photocopie et les microfilms, sans l'accord écrit de l'UIT.

Recommandation R.79

ESSAIS AUTOMATIQUES DE QUALITÉ DE TRANSMISSION SUR LES CIRCUITS TÉLÉGRAPHIQUES ENTRE CENTRES DE COMMUTATION

(Ancienne Recommandation R.79 Mar del Plata, 1968, modifiée à
Genève 1972, 1976, 1980 et Malaga-Torremolinos, 1984
et R.79 bis Genève, 1976; modifiée à Genève, 1980 et Melbourne, 1988)

Le CCITT,

considérant

(a) qu'une mesure de maintenance sur un circuit télégraphique faite lors de l'exécution des mesures périodiques de maintenance prend un temps relativement important et occupe du personnel aux deux extrémités du circuit, et ceci aussi bien pour les circuits en état satisfaisant (ce qui est la majorité des cas) que pour les circuits défectueux;

(b) que des essais automatiques de la qualité de transmission sur les circuits télégraphiques entre centres de commutation peuvent être organisés sans intervention de personnel;

(c) que les caractéristiques de transmission pour les liaisons internationales sont contenues dans la Recommandation R.58;

(d) que la spécification des muldex est donnée pour l'équipement de télégraphie harmonique multivoie dans les Recommandations de la série R.30 et pour l'équipement MRT dans les Recommandations de la série R.100;

(e) qu'il est possible d'effectuer des essais sur les voies télégraphiques MRT en utilisant les boucles de maintenance conformes à la Recommandation R.115;

(f) que les textes normalisés pour les essais de distorsion figurent dans les Recommandations R.51 et R.51 *bis*;
et

(g) que les aspects relatifs à la signalisation sont décrits dans les Recommandations de la série U,

recommande à l'unanimité

(1) aux Administrations (ou aux exploitations privées reconnues) d'organiser entre centres de commutation et d'essais internationaux (CCEI) un service d'essais automatiques pour la maintenance auxquels sont soumis les circuits internationaux des réseaux télex et gentex exploités en commutation automatique et constitués d'un ou deux chaînons de transmission multivoies indépendants du code et connectés en tandem;

(2) d'adopter pour les essais de maintenance automatiques des circuits télégraphiques sur les principes suivants:

1 Objet des essais automatiques

1.1 L'objet des essais automatiques est de procéder à des essais rapides; les circuits reconnus comme "bons" par ces essais rapides ne seront pas soumis aux essais complets de maintenance. Ceci permettra au personnel de maintenance de limiter son activité à des essais complets sur les circuits déclarés "douteux" lors des essais rapides.

1.2 De plus, les essais automatiques sont à organiser de telle sorte que, au moins à une des extrémités du groupe de circuits essayés, aucune intervention de personnel ne soit nécessaire. Cette extrémité sera dite "en position passive", tandis que l'extrémité qui a l'initiative des essais sera dite "en position active".

Pour ces essais, il y a lieu de faire la distinction entre les circuits dotés ou non d'un équipement de régénération; les essais sur des circuits sans régénération sont traités dans le § 2 et les essais sur des circuits avec régénération dans le § 3.

Remarque 1 – Dans la suite de cette Recommandation, et sauf indication contraire, l'extrémité considérée en position active sera désignée par "extrémité A", l'extrémité en position passive par "extrémité B".

Remarque 2 – Lorsque des sections avec et sans régénération de circuits télégraphiques sont connectées en cascade (par exemple extension nationale DT de la figure 3/R.79), les essais à effectuer sont définis dans le cadre d'accords bilatéraux.

2 Essai de la qualité de transmission des circuits télégraphiques dans les cas où il n'y a pas de régénération des signaux télégraphiques

2.1 Principes généraux

2.1.1 La présente méthode d'essai est destinée aux circuits établis par des systèmes de transmission indépendants du code. La figure 1/R.79 présente un schéma de principe pour ce cas. La station A est en position active et la station B en position passive.

2.1.2 Les essais comporteront des mesures du degré de distorsion arithmique globale effectuées indépendamment dans chaque sens de transmission du circuit de jonction avec le texte d'essai choisi.

2.1.3 Les essais vérifieront que, sur chaque direction de transmission d'un circuit, le degré de distorsion arithmique globale mesuré ne dépasse pas un niveau dit "niveau de décision" fixé à 10% si le circuit est formé d'une seule liaison à transmission indépendante du code ou à 14% si la voie est formée de deux liaisons à transmission indépendante du code en tandem. La tolérance sur la distorsion arithmique globale à l'émission ne doit pas dépasser 0,5% et la tolérance sur le niveau de décision à la réception ne doit pas dépasser 0,5%.

2.2 Circuits soumis aux essais

2.2.1 L'extrémité en position active devra pouvoir se relier automatiquement aux équipements d'essais automatiques situés à l'extrémité en position passive. Les essais automatiques rapides ne sont donc à envisager que sur des circuits connectés, à l'arrivée, à un centre de commutation automatique de circuits, c'est-à-dire sur des circuits des réseaux télex et gentex.

2.2.2 Pour des raisons pratiques – qui apparaîtront plus loin – les essais sont limités aux circuits reliant deux centres internationaux de commutation. Des essais sur une chaîne de circuits établie à travers un centre de commutation de transit ne sont pas envisagés pour le moment.

2.2.3 Si le faisceau des circuits de jonction entre deux centres A et B est divisé en groupes de circuits tels que groupe de circuits spécialisés au trafic de A vers B, groupe de circuits spécialisés au trafic de B vers A, et groupe de circuits mixtes, la station A ne peut être en position active que pour les circuits mixtes et les circuits spécialisés au trafic de A vers B; vice versa, la station B sera active pour les essais spécialisés au trafic de B vers A et peut être également active sur les circuits mixtes.

2.2.4 Des essais distincts doivent être faits sur chaque sens de transmission du circuit essayé; si les essais sont faits sur les deux sens de transmission en tandem, une distorsion biaise inadmissible sur la voie aller peut être masquée par une distorsion biaise de sens contraire sur la voie retour.

2.2.5 Les essais sont appliqués seulement à un circuit d'un faisceau. L'essai du circuit suivant commence quand le dernier circuit essayé peut être utilisé pour le trafic.

2.2.6 Les essais automatiques doivent avoir lieu en période de faible trafic. Pour éviter que deux centres internationaux A n'entrent en conflit en voulant saisir en même temps la même station passive B, un horaire d'essais automatiques devra être établi entre les Administrations intéressées, de façon que les administrations aient accès l'une après l'autre à une station passive déterminée.

2.2.7 Pour éviter que les circuits trouvés occupés au moment de leur tour d'essai ou sur lesquels on constate, en cours d'essai, des conditions d'occupation dues au réseau éloigné, n'échappent aux essais automatiques, les Administrations intéressées se mettront d'accord sur le moment où des tentatives nouvelles seront faites sur ces circuits.

2.3 Equipement d'une station d'essais

Une station pour mesures automatiques comportera essentiellement deux groupes d'équipement (voir la figure 1/R.79):

2.3.1 Un groupe d'équipement de transmission composé d'un émetteur de texte TT et d'un analyseur d'essai TA. Ce dernier sera réglé sur un certain degré de distorsion – dit niveau de décision – tel que, si ce degré est dépassé sur les signaux reçus pendant la mesure, la voie de transmission soumise à l'essai sera déclarée "douteuse"; sinon, la voie sera déclarée "bonne". (Pour tenir compte de l'influence d'une distorsion fortuite tout à fait occasionnelle, il conviendrait que la décision "douteuse" ne soit prise que si le niveau de décision a été dépassé *deux fois* pendant la mesure.)

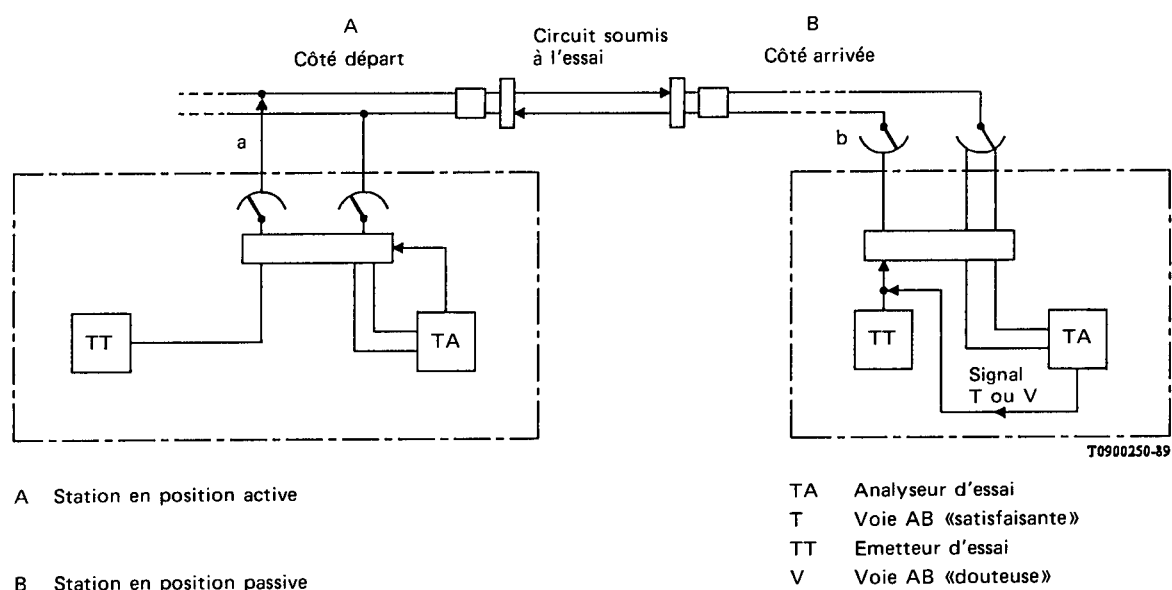


FIGURE 1/R.79

Schéma de principe d'un appareil pour essai automatique de la qualité de transmission sur les circuits télégraphiques

2.3.2 Un groupe d'équipement de commutation pour les opérations d'accès: numérotation et signalisation sur le circuit de A vers B à opérer suivant les caractéristiques du centre de commutation B; contrôle, à la station A, du signal de connexion provenant de la station B; réception de l'appel, émission du signal de connexion et des signaux d'identification lorsque la station agit en position passive.

2.3.3 Dans un CCEI, une station est normalement en situation passive. Dans cette situation, elle peut être saisie par un appel arrivant pour essais automatiques et participer à ces essais sans intervention d'un opérateur.

2.4 *Textes d'essai: niveaux de décision et signaux de décision*

2.4.1 Le texte choisi pour les essais en vertu d'un accord bilatéral entre les Administrations sont ceux des Recommandations R.51 (Q9S) et R.51 bis (QKS).

Remarque 1 – Pour les essais sur des circuits donnant lieu à une régénération des signaux télégraphiques, le texte d'essai de la Recommandation R.51 (Q9S) ne peut être utilisé que si le schéma est modifié de telle sorte qu'une longueur de caractère moyenne de 150 ms est maintenue.

Remarque 2 – Il faut noter qu'un équipement appliquant le texte d'essai mentionné dans la Recommandation R.51 (texte Q9S) est en service mais la longueur de son élément d'arrêt est de 1,5 moment.

Remarque 3 – Dans certains cas, des signaux d'essai avec prédistorsion peuvent être utilisés par des Administrations afin de tester les systèmes de transmission indépendants du code.

2.4.2 Le choix du niveau de décision se complique par le fait que, si la plupart des circuits internationaux télex ou gentex sont constitués au moyen d'une seule voie de télégraphie harmonique, il existe des relations où ces circuits sont constitués par aboutement de deux voies de télégraphie harmonique; les circuits internationaux constitués par aboutement de trois voies de télégraphie harmonique sont très rares et leur cas peut être négligé pour l'organisation des essais automatiques de maintenance (ce qui signifie que de tels circuits ne pourront être soumis qu'avec difficulté aux essais automatiques de maintenance).

2.4.3 Les Recommandations R.57 et R.58 recommandent, comme limite du degré de distorsion inhérent arithmique propre sur texte normalisé:

- a) 8% pour un circuit du réseau avec commutation constitué au moyen d'une seule voie de télégraphie harmonique;
- b) 13% pour un circuit du réseau avec commutation constitué au moyen de deux voies de télégraphie harmonique.

2.4.4 Les deux niveaux de décision suivants sont recommandés:

- a) 10% pour un circuit constitué au moyen d'une seule voie de télégraphie harmonique, ou l'équivalent;
- b) 14% pour un circuit constitué au moyen de deux voies de télégraphie harmonique, ou l'équivalent.

Pour des essais automatiques, ces niveaux de décision dépassent légèrement les limites données au § 2.4.3, de façon à donner une assurance plus grande que les circuits identifiés sont réellement douteux et aussi parce que les essais automatiques sont parfois plus stricts que des essais manuels, qui peuvent donner lieu à des résultats optimistes du fait de crêtes ayant échappé à l'observateur.

2.4.5 Les essais de distorsion sur la voie retour commenceront aussitôt que possible après le début des signaux d'essais sur la voie aller.

2.4.6 Les résultats du contrôle des essais faits à la station en position passive seront envoyés à la station en position active par l'envoi des signaux de décision suivants:

- a) combinaison n° 20 de l'Alphabet télégraphique international n° 2 (lettre **T**) pour une réponse affirmative (voie AB du circuit satisfaisante);
- b) combinaison n° 22 de l'Alphabet télégraphique international n° 2 (lettre **V**) pour une réponse négative (voie AB du circuit douteuse).

2.5 *Mode d'accès et signaux d'identification*

2.5.1 Les circuits à essayer seront pris à la sortie du commutateur de A; un circuit pris sera marqué "occupé" sur le commutateur A (et sur le commutateur B s'il s'agit d'un circuit mixte). La station A appellera la station d'essais B sur le circuit pris pour essais, suivant le mode de numérotation et de signalisation applicable sur les circuits de A vers B.

2.5.2 Pour faire un choix entre différentes mesures avec un niveau de décision réglé à 10% ou 14%, on peut choisir l'un des principes suivants par accord bilatéral:

- a) Pour les essais automatiques de maintenance entre des systèmes de commutation du type à commande par programme enregistré, le niveau de décision est indiqué dans le tableau de description du groupe de jonction des deux stations; un numéro d'accès à la station B est suffisant.
- b) Si la station B n'est pas du type à commande par programme enregistré, le niveau de décision à la réception peut être déterminé à partir de la séquence d'identification de la station A, comme cela est expliqué au § 2.5.8. Il y a un seul numéro d'accès à la station B dans ce cas.
- c) Pour les autres systèmes de commutation, on peut donner deux numéros d'accès à la station B, un pour l'accès au niveau de décision réglé à 10% et l'autre pour l'accès au niveau de décision réglé à 14%.

Ces numéros d'appel devront être aussi courts que possible et choisis, si possible, parmi des numéros pour positions de service. Les numéros d'appel pour accès aux analyseurs d'essai seront, si possible, les mêmes pour les essais des circuits télex que pour les essais des circuits gentex.

2.5.3 Il est vivement recommandé de prendre des précautions contre la prise des postes d'essais par des abonnés télex. Il est également recommandé de ne pas prendre en compte les communications pour essais automatiques dans la comptabilité du trafic applicable aux circuits internationaux.

2.5.4 Il serait avantageux que l'accès sortant soit aménagé de manière à comprendre les équipements de surveillance et autres normalement associés aux circuits de jonction utilisés pour des communications afin de s'assurer que ces équipements ne se trouvent pas en état de dérangement pouvant affecter d'une manière défavorable la transmission. On estime que l'équipement normal de commutation doit être utilisé pour permettre l'accès à l'équipement d'essai se trouvant à l'extrémité d'arrivée des circuits. On évitera ainsi la nécessité d'utiliser un équipement d'accès spécial, tout en permettant une vérification des opérations normales de signalisation en plus des essais de qualité de transmission.

2.5.5 Si elle désire prendre l'initiative d'essais automatiques sur un circuit AB (par circuit AB, il faut entendre un circuit permettant un appel du centre A vers le centre B), la station A:

- i) se met en position active;
- ii) vérifie que le circuit AB à essayer n'est pas engagé dans une communication par le commutateur A et saisit ce circuit, côté départ du commutateur A s'il en est bien ainsi. Cette prise du circuit AB le marque occupé pour les appels au départ du commutateur A;
- iii) procède à l'appel de la station d'essais automatiques B suivant le mode de sélection et de signalisation qui doit être pratiqué sur le circuit AB.

2.5.6 La station B, en position passive, saisie par l'appel, émet le signal de connexion. Ce signal sera suivi de la séquence d'identification renvoyée (automatiquement ou en réponse au signal WRU envoyé par la station A) puis du signal PPE [composé de quatre combinaisons n° 11 (K) de l'ATI n° 2] après un délai ne dépassant pas 500 ms après la fin du bloc précédent.

2.5.7 L'identification de la station obtenue doit être indiquée par l'envoi d'un indicatif composé comme suit:

- inversion-lettres, retour de chariot, changement de ligne, une ou deux lettres représentant le code d'identification du réseau télex caractérisant le pays de la station et espace;
- les lettres MAT;
- les chiffres 00 si la station B ne peut être atteinte que par un seul numéro d'accès, comme souligné au point b) du § 2.5.2 ou les chiffres 10 ou 14 dans les autres cas, selon que l'on utilise l'équipement à niveau de décision réglé à 10% ou l'équipement à niveau de décision réglé à 14%.

Pour les réseaux qui doivent retourner un indicatif conforme à la Recommandation S.6 [1], les signaux "inversion lettres" complémentaires nécessaires seront ajoutés.

2.5.8 Si on utilise deux numéros d'accès pour atteindre l'équipement de mesure de la station B, les caractères indiquant le niveau de décision dans l'indicatif envoyé par la station A peuvent être remplacés par des inversions-chiffres.

Lorsqu'un seul numéro d'accès est fourni à la station B et lorsque le niveau de décision ne peut être obtenu à partir des tableaux relatifs aux circuits de jonction à tester, la station doit alors demander l'identification de la station A, contenant le chiffre 10 ou le chiffre 14 correspondant aux niveaux de décision en jeu, après avoir envoyé sa propre identification contenant les chiffres 00.

La station passive, après réception de cette identification, s'adaptera d'elle-même au niveau de décision requis pour la réception.

2.5.9 La station A recevra le signal de connexion, le code d'identification et le signal PPE. Il se peut qu'il soit nécessaire d'envoyer au réseau A le signal WRU comme faisant normalement partie des exigences de signalisation du réseau B ou parce que la station B utilise l'identification de la station A pour s'adapter au niveau de décision requis pour le réseau B. La station A renverra toujours son code d'identification en réponse au signal WRU. La station B retardera toujours son code d'identification en réponse au signal WRU. La station B retardera la transmission du signal PPE jusqu'à la réception du code d'identification en réponse au signal WRU. Le signal PPE sera envoyé dans un délai ne dépassant pas 500 ms après réception du dernier caractère de ce bloc.

2.5.10 Les codes d'identification envoyés par la station A correspondront à ceux qui sont décrits au § 2.5.7 ci-dessus. Si l'on utilise deux numéros d'accès pour accéder à l'équipement de mesure de la station B, les caractères indiquant le niveau de décision dans le code d'identification envoyé par la station A peuvent être remplacés par des signaux "inversions-chiffres". Pour les réseaux qui doivent envoyer un indicatif conforme à la Recommandation S.6, les signaux "inversion-lettres" complémentaires nécessaires seront ajoutés.

2.6 *Mode opératoire*

2.6.1 Les essais de transmission seront faits sur six cycles de signaux d'essai (voir la figure 2/R.79).

2.6.2 Après avoir vérifié l'exactitude du signal PPE, la station A enverra six cycles du signal d'essai dans un délai ne dépassant pas 500 ms après la fin de la réception du signal PPE. Dans le cas où le bloc de signaux représentant le signal PPE se révèle inexact, ou que le signal n'a pas été reçu dans les délais admis, le circuit à l'essai sera noté comme douteux.

2.6.3 La station B, dès réception du premier signal d'essai, commencera l'émission de six cycles de signaux d'essai sur la voie BA.

2.6.4 L'analyseur d'essai de la station B vérifiera si le degré de distorsion sur les signaux d'essais reçus en B a dépassé le niveau de décision. Dans la négative, la station B enverra sur la voie BA le signal T de l'ATI n° 2. Dans l'affirmative, la station B enverra sur la voie BA le signal V de l'ATI n° 2. Entre la fin de la transmission en B du dernier cycle d'essai et le début du signal de décision V ou T, il s'écoulera un délai de 500 ms ($\pm 20\%$).

2.6.5 L'analyseur d'essai de la station A vérifiera de son côté si le degré de distorsion des signaux d'essais reçus en A dépasse le niveau de décision. La décision sera indiquée localement en A.

2.7 *Procédure de libération*

2.7.1 Après réception du signal V ou du signal T, la station A émettra le signal de libération vers B dans un délai de 500 ms. Toute communication établie pour les essais automatiques d'un circuit sera libérée automatiquement si sa durée dépasse 30 secondes. Le circuit sur lequel une communication a été libérée de cette manière sera noté comme douteux en vue d'un nouvel examen.

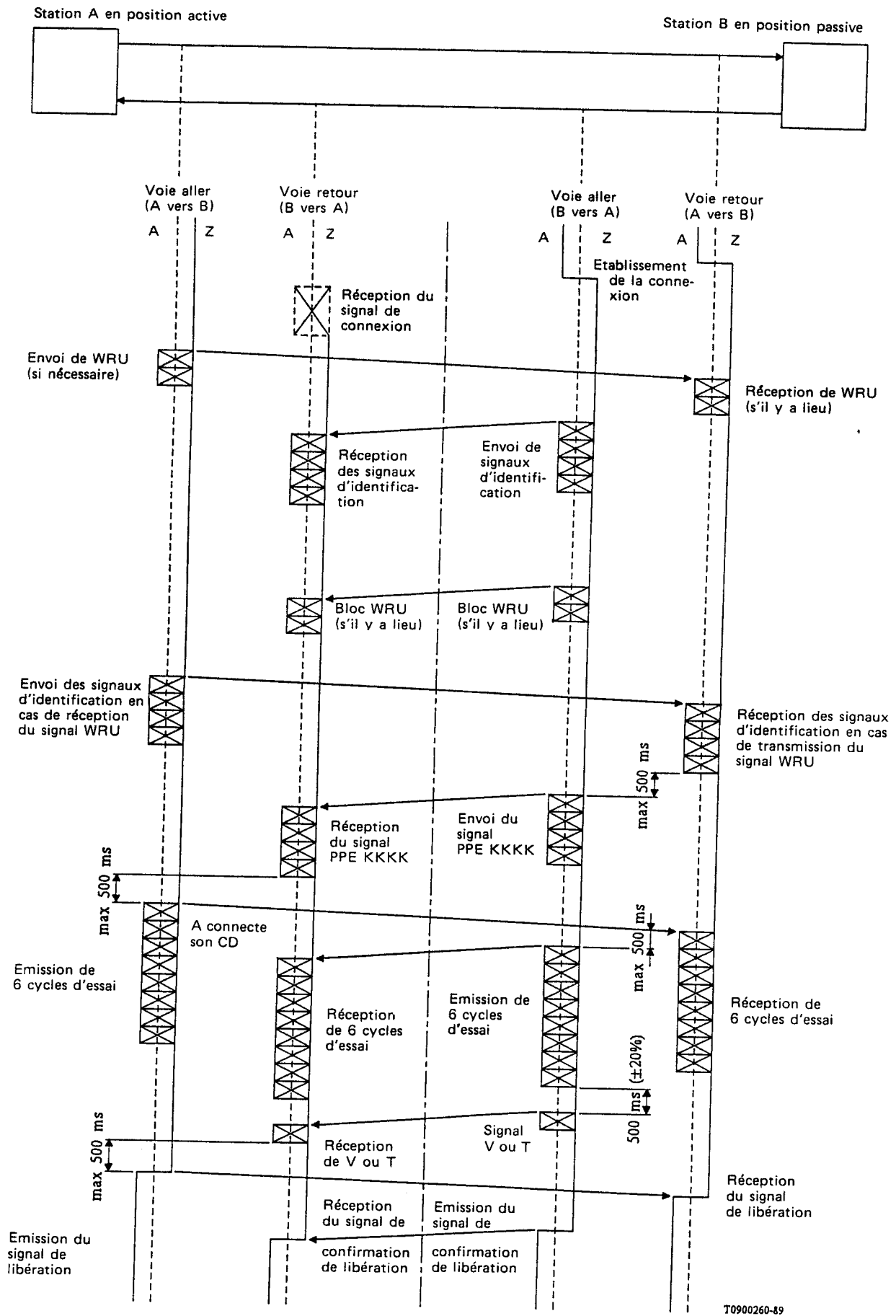


FIGURE 2/R.79

Diagramme de temps pour un essai automatique de maintenance

3 Essai de qualité de transmission des circuits télégraphiques en cas de régénération des signaux télégraphiques.

3.1 Introduction

Il existe différentes combinaisons possibles de sections avec et sans régénération sur un circuit télégraphique, y compris les commutateurs. Ce n'est que si la dernière section dans une direction donnée est sans régénération que l'essai conforme au § 2 peut donner des indications quant à des circuits défectueux.

En pareil cas, on peut recourir, par accord bilatéral, aux essais du § 2 et du § 3 (soit de l'un soit des deux) dans un quelconque sens de transmission du circuit télégraphique.

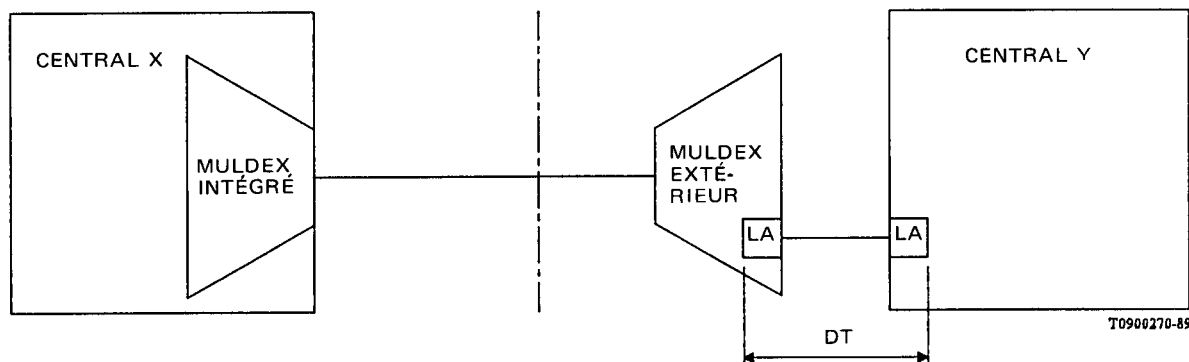
3.2 Muldex intégrés

L'introduction de matériels nouveaux dans le réseau télex permet de régénérer le signal télégraphique dans l'équipement de multiplexage (par exemple, conforme à la Recommandation R.101).

L'équipement muldex peut être installé (figure 3/R.79):

- à l'extérieur de l'équipement de commutation (l'accès se faisant voie par voie);
- ou former partie intégrante de l'équipement de commutation (l'accès se faisant alors par une trame de multiplexage et la commutation consistant en un transfert d'intervalle de temps d'une trame à une autre).

Remarque – Si le muldex extérieur ou le central ne possède pas de dispositif de contrôle de distorsion, il peut être nécessaire de procéder à des mesures de distorsion conformément au § 2 sur une partie du circuit qui peut être exposée à des erreurs de transmission causées par des distorsions (par exemple, DT sur la figure 3/R.79).



CENTRAL X	L'équipement muldex est intégré à l'équipement de commutation
CENTRAL Y	L'équipement muldex est distinct de l'équipement de commutation
LA	Circuit adaptateur de ligne
DT	Partie du circuit de transmission qui peut faire l'objet d'essais de distorsion

FIGURE 3/R.79

Circuit télégraphique donnant lieu à régénération des signaux télégraphiques

3.3 *Méthode d'essai*

La régénération du signal télégraphique rend inutiles des mesures de distorsion. Il faut en revanche:

- surveiller le taux d'erreur binaire pour vérifier la qualité des circuits; et
- faire une communication d'essai pour vérifier les possibilités de commutation du trafic.

Pour assurer le bon fonctionnement de bout en bout des circuits avec régénération, on peut employer deux méthodes complémentaires (qu'il faudra définir dans le cadre d'accords bilatéraux).

3.3.1 Surveiller en permanence la liaison en exerçant:

- a) un contrôle des bits de synchronisation conformément à la description donnée au § 11.1 de la Recommandation R.101; ou
- b) un contrôle des bits qui sont envoyés sur une voie d'essai et de maintenance dans le muldex desservant les circuits télégraphiques.

3.3.2 Pour faire des essais automatiques sur une liaison complète en dehors des périodes chargées, on peut appliquer deux méthodes différentes:

- a) faire des appels automatiques sur chaque circuit en direction d'un terminal donné sur le commutateur éloigné, et en vérifier l'indicatif;
- b) se conformer aux règles générales énoncées au § 2 mais en limitant les essais au contrôle du texte.

Le texte consiste en signaux QKS (ou Q9S – avec une longueur de caractère moyenne de 150 ms) et sera émis pendant une durée d'une minute.

Si l'essai fait apparaître une ou plusieurs erreurs, l'essai sera répété. Si le deuxième essai décèle aussi des erreurs, le circuit est déclaré douteux.