



UNIÓN INTERNACIONAL DE TELECOMUNICACIONES

**UIT-T**

SECTOR DE NORMALIZACIÓN  
DE LAS TELECOMUNICACIONES  
DE LA UIT

**U.12**

(03/93)

**CONMUTACIÓN TELEGRÁFICA  
PLANES DE SEÑALIZACIÓN  
E INTERFUNCIONAMIENTO ENTRE  
SISTEMAS DE SEÑALIZACIÓN**

---

**SISTEMA DE SEÑALIZACIÓN DE CONTROL  
TERMINAL Y DE TRÁNSITO PARA  
SERVICIOS TÉLEX Y SIMILARES  
EN CIRCUITOS INTERNACIONALES  
(SEÑALIZACIÓN TIPO D)**

**Recomendación UIT-T U.12**

(Anteriormente «Recomendación del CCITT»)

---

## PREFACIO

El Sector de Normalización de las Telecomunicaciones de la UIT (UIT-T) es un órgano permanente de la Unión Internacional de Telecomunicaciones. El UIT-T tiene a su cargo el estudio de las cuestiones técnicas, de explotación y de tarificación y la formulación de Recomendaciones al respecto con objeto de normalizar las telecomunicaciones sobre una base mundial.

La Conferencia Mundial de Normalización de las Telecomunicaciones (CMNT), que se reúne cada cuatro años, establece los temas que habrán de abordar las Comisiones de Estudio del UIT-T, que preparan luego Recomendaciones sobre esos temas.

La Recomendación UIT-T U.12, revisada por la Comisión de Estudio IX (1988-1993) del UIT-T, fue aprobada por la CMNT (Helsinki, 1-12 de marzo de 1993).

---

## NOTAS

1 Como consecuencia del proceso de reforma de la Unión Internacional de Telecomunicaciones (UIT), el CCITT dejó de existir el 28 de febrero de 1993. En su lugar se creó el 1 de marzo de 1993 el Sector de Normalización de las Telecomunicaciones de la UIT (UIT-T). Igualmente en este proceso de reforma, la IFRB y el CCIR han sido sustituidos por el Sector de Radiocomunicaciones.

Para no retrasar la publicación de la presente Recomendación, no se han modificado en el texto las referencias que contienen los acrónimos «CCITT», «CCIR» o «IFRB» o el nombre de sus órganos correspondientes, como la Asamblea Plenaria, la Secretaría, etc. Las ediciones futuras en la presente Recomendación contendrán la terminología adecuada en relación con la nueva estructura de la UIT.

2 Por razones de concisión, el término «Administración» se utiliza en la presente Recomendación para designar a una administración de telecomunicaciones y a una empresa de explotación reconocida.

© UIT 1994

Reservados todos los derechos. No podrá reproducirse o utilizarse la presente Recomendación ni parte de la misma de cualquier forma ni por cualquier procedimiento, electrónico o mecánico, comprendidas la fotocopia y la grabación en micropelícula, sin autorización escrita de la UIT.

## ÍNDICE

	<i>Página</i>
1 Conversión de las señales.....	1
2 Principios generales de conmutación y señalización.....	1
3 Características específicas de la señalización.....	2
Apéndice I – Posibles secuencias de señales de selección de red .....	19
Apéndice II – Ejemplos de señales de selección de red .....	20
II.1 Primer ejemplo (secuencia mínima de señales de selección de red).....	20
II.2 Segundo ejemplo (secuencia de señales de selección de red, con caracteres de grupo cerrado de usuarios).....	20
Apéndice III – Procedimiento de transconexión .....	21
Referencias .....	24



## Recomendación U.12

# SISTEMA DE SEÑALIZACIÓN DE CONTROL TERMINAL Y DE TRÁNSITO PARA SERVICIOS TÉLEX Y SIMILARES EN CIRCUITOS INTERNACIONALES (SEÑALIZACIÓN TIPO D)

(Ginebra, 1972; modificada en Ginebra, 1976 y 1980; y Málaga-Torremolinos, 1984  
y en Helsinki, 1993)

El CCITT,

*considerando*

- (a) que se están introduciendo nuevas redes basadas en técnicas de control por programa almacenado;
- (b) que estas redes, que pueden ser síncronas o anisócronas, están destinadas a proporcionar servicio télex y similares, o estos mismos servicios combinados con tráfico de datos;
- (c) que el equipo previsto para estas redes proporciona una gama de facilidades mayor que la del equipo disponible en los actuales tipos de redes télex;
- (d) que estas circunstancias justifican el establecimiento de un nuevo tipo de señalización, que permita despachar tráfico télex y de otro tipo empleando en la medida de lo posible procedimientos comunes;
- (e) que para el interfuncionamiento de estas redes anisócronas en el caso del servicio télex y servicios telegráficos similares conmutados, se ha adoptado una norma de señalización (denominada tipo D), basada en la descrita en la Recomendación X.70 [1] para servicios de datos de tipo arrítmico por redes anisócronas;
- (f) que en la Recomendación X.71 [2] se describe la señalización descentralizada que habrá de emplearse en las conexiones entre redes síncronas públicas para datos,

*recomienda por unanimidad*

## 1 Conversión de las señales

**1.1** Que la subcláusula 1.1/U.1, relativa a la responsabilidad de la conversión de las señales, constituya el objetivo final del interfuncionamiento de redes que empleen la señalización tipo D con redes que empleen la señalización tipos A, B o C.

**1.2** Sin embargo, para evitar inconvenientes innecesarios durante la fase de introducción del nuevo sistema de señalización, se recomienda que los países que empleen sistemas de señalización tipo D tomen medidas para cursar el tráfico internacional de entrada con señalización tipo A o B y eventualmente el tráfico de tránsito con señalización tipo C. Queda aún por resolver el problema del momento en que deberá entrar plenamente en vigor 1.1/U.1.

**1.3** Las reglas para el interfuncionamiento de la norma de señalización especificada en la Recomendación U.12 con las normas de señalización especificadas en las Recomendaciones U.1 y U.11 se indican en la Recomendación U.15.

## 2 Principios generales de conmutación y señalización

**2.1** Se empleará señalización descentralizada, utilizándose el mismo canal para la señalización de control y la transmisión de información.

**2.2** Será necesaria la explotación en tránsito y terminal. Debido a la inclusión de la explotación en tránsito, se adoptará una señalización sección por sección para el control de las llamadas.

**2.3** El envío hacia adelante de la selección desde los centros de tránsito y terminales de llegada debe hacerse de manera que se superponga a la recepción de las señales de selección, con el fin de reducir al mínimo los tiempos de establecimiento de las comunicaciones. El país de origen transmitirá las señales de selección a velocidad automática en un solo bloque, que comprenderá una señal de fin de selección. Sin embargo, es necesario coordinar la transmisión de señales en el trayecto de ida y dar tiempo suficiente para la retransmisión o conversión de señales en el trayecto de retorno.

**2.4** Se aplicarán los códigos télex de destino establecidos en la Recomendación F.69 [3]. Los mismos códigos numéricos se utilizarán para la identificación de la red.

**2.5** Se autorizará el encaminamiento alternativo. Se adoptará el principio de unos pocos circuitos de gran utilización, con desbordamiento por rutas de adecuada capacidad entre centros. Para impedir que encaminamientos alternativos repetidos den lugar a que el tráfico vuelva al punto de origen, esta operación sólo se efectuará una vez por llamada.

**2.6** Se procederá como si la explotación fuera siempre bidireccional, y, para reducir al mínimo las colisiones frontales, se especificará la prueba de los circuitos en orden inverso en las rutas bidireccionales o, lo que es casi equivalente, la prueba de la ruta por pequeños grupos según un orden fijo, iniciándose siempre la búsqueda a partir de la misma posición.

**2.7** En todos los casos (incluida la conmutación de tránsito), la red de origen tendrá a su cargo el registro de la información para la contabilidad.

**2.8** El grado de servicio aplicable para el cálculo de los circuitos no será peor que el correspondiente a una llamada perdida por cada 50 en las rutas previstas para el tráfico de desbordamiento, o a partir de las cuales no se permita el desbordamiento. En el caso de los enlaces directos de gran utilización, el grado de servicio de los circuitos será objeto de acuerdo bilateral, pero no será peor que el correspondiente a una llamada perdida por cada 10.

**2.9** Se preverá equipo de conmutación suficiente para asegurar que las congestiones no afecten a más del 0,4% de las llamadas en la hora cargada y sólo en caso de que se haya identificado positivamente una congestión.

### **3 Características específicas de la señalización**

#### NOTAS

1 X designa el centro internacional que emite la llamada considerada por el enlace internacional de que se trate. Y designa el centro internacional que recibe la llamada considerada a través del enlace internacional.

Los centros X e Y asegurarán en caso necesario la conversión de la señalización al tipo de señalización empleado en los enlaces precedente y siguiente, si no se utiliza en ellos la señalización tipo D.

2 Los tiempos que se indican son los que transcurren en el centro interesado, sin tener en cuenta los tiempos de propagación y otros retardos, como el envío lento de las señales de selección por el abonado de origen.

3 Los tiempos correspondientes a las polaridades permanentes de arranque (A) y de parada (Z) se indican generalmente, en las descripciones de señales que siguen como múltiplos enteros de la duración de un carácter (véase la Nota 4). A diferencia de la Recomendación X.70 [1], se eligen algunos otros múltiplos para facilitar el interfuncionamiento con sistemas explotados según las Recomendaciones U.1 y U.11.

4 En el Cuadro 8 se indica el código de señalización de control (CSC, *control signalling code*) utilizado en este sistema de señalización.

**3.1** El sistema de señalización para el servicio télex y servicios similares, entre dos redes anisócronas con señalización tipo D, se describe en el Cuadro 1.

**3.2** El equipo de llegada puede liberar la conexión si la señal de llamada rebasa el periodo máximo de dos caracteres, o de cuatro caracteres en casos excepcionales en que el centro Y haya solicitado el envío de las señales de llamada. Se mantendrá la polaridad de arranque en el canal de señalización de retorno del centro Y al centro X.

**3.3** La primera señal por el canal de ida que siga a la señal de llamada (señal de clase de tráfico) será distinta de la primera señal por el canal de retorno, como garantía contra colisiones frontales en caso de explotación bidireccional. El hecho de que el centro X reciba un primer carácter de clase de tráfico, en lugar de la señal de confirmación de recepción o de congestión en la recepción, revela una colisión frontal.

Detectada una colisión frontal, los equipos de conmutación de los dos extremos del circuito deberán repetir la tentativa a fin de seleccionar un circuito libre en el mismo haz de circuitos o en un haz de circuitos de desbordamiento, si existen y no hay circuitos libres en la ruta primaria. En el caso de nueva colisión frontal al efectuarse la nueva llamada o tentativa de llamada por la ruta de desbordamiento, no se repetirá la tentativa y se liberará la llamada. En el caso de un centro de

tránsito, se devolverá la señal de servicio N.º 20 (NC), seguida inmediatamente de la señal de liberación al centro precedente, después de la señal de confirmación de recepción y la señal de identificación de red (véase la Recomendación F.69 [3]).

**3.4** La no recepción de la señal de confirmación de recepción o la de congestión en la recepción en un plazo de cuatro segundos desde el comienzo de la señal de llamada, o la recepción de una señal errónea, es decir, de un carácter distinto del primer carácter de clase de tráfico, de la señal de confirmación de recepción o señal de congestión en la recepción, provocarán la emisión de la señal de repetición de prueba automática por el circuito de que se trate.

De no recibirse la señal correcta de confirmación de recepción o la de congestión en la recepción, se hará otra tentativa para seleccionar un circuito (solamente una vez). Si la segunda tentativa resulta infructuosa, se transmitirá en retorno la señal de servicio N.º 20 (NC), seguida de la señal de liberación, al centro precedente, después de la señal de confirmación de recepción y la señal de identificación de red (véase la Recomendación F.69 [3]).

**3.5** Las señales de selección pueden dividirse en dos partes. La primera comprende las señales de selección de red y contiene información relativa a las condiciones de la red y del abonado, pudiendo constar de uno o más caracteres (véanse los Cuadros 2, 3, 4, 4a, 5 y 5a). La segunda parte comprende las señales de dirección (el número del abonado llamado, precedido del código de destino en el caso de una llamada en tránsito). Las señales de selección de red utilizadas en el sentido hacia adelante (véase asimismo el Apéndice II) se subdividen y se agrupan a efectos de señalización como se indica en 3.5.1 a 3.5.4.

#### **3.5.1 Primer carácter de clase de tráfico** (véase el Cuadro 2)

La señal de llamada va siempre seguida de un carácter de clase de tráfico, como mínimo. Las funciones de los bits de este carácter se han elegido de forma que en la mayoría de las conexiones no se necesite ningún otro carácter. Si hay que indicar otras condiciones, puede utilizarse un segundo carácter de clase de tráfico. Los bits  $b_3$  y  $b_4$  del primer carácter de clase de tráfico indicarán si sigue o no un segundo carácter de clase de tráfico o de clase de usuario.

#### **3.5.2 Carácter de clase de usuario** (véase el Cuadro 3)

Este carácter seguirá, en su caso, al primer carácter de clase de tráfico y se necesitará, por ejemplo, cuando esta información no pueda ser facilitada por la línea de llegada. Los bits  $b_1$ ,  $b_2$  y  $b_3$  del primer carácter de clase de usuario indican si sigue o no un segundo carácter de clase de usuario. Cuando no sean suficientes las siete clases de usuario indicadas en el Cuadro 3, podrá agregarse un segundo carácter de clase de usuario mediante un carácter de escape. El bit  $b_4$  del primer carácter de clase de usuario indicará si sigue o no un segundo carácter de clase de tráfico.

#### **3.5.3 Segundo carácter y caracteres subsiguientes de clase de tráfico** (véanse los Cuadros 4 y 4a)

Estos caracteres siguen a los caracteres de clase de usuario necesarios. Su número depende del número de facilidades ofrecidas a los usuarios. El bit  $b_4$  del segundo carácter o de un carácter subsiguiente de clase de tráfico indicará si sigue o no otro carácter de clase de tráfico.

#### **3.5.4 Carácter de grupo cerrado de usuarios** (véanse los cuadros 5 y 5a)

Un **grupo cerrado de usuarios** se define como sigue: Conjunto de usuarios de un servicio público de telecomunicaciones con conmutación que tienen la posibilidad de comunicar entre sí, pero que no tienen acceso a otros usuarios del servicio ni éstos a ellos.

#### NOTAS

1 Puede ofrecerse una facilidad especial que permita, a un usuario integrante de un grupo cerrado de usuarios, llamar a cualquier otro conectado a un servicio público de telecomunicaciones con conmutación o a cualquier otra red con la que esté autorizado el interfuncionamiento. Tal facilidad se denomina de *grupo cerrado de usuarios con acceso de salida*. El acceso a los usuarios de esta facilidad está limitado a los demás miembros del grupo cerrado de usuarios.

El carácter de comienzo de grupo cerrado de usuarios precederá al número de grupo cerrado de usuarios, que se codificará con un cierto número de caracteres hexadecimales hasta un máximo de cuatro (véase el Cuadro 5).

2 Deben efectuarse nuevos estudios sobre los aspectos administrativos del método destinado a proporcionar la facilidad de grupo cerrado de usuarios.

**3.5.5** Los caracteres numéricos utilizados para la segunda parte de las señales de selección figuran en el Cuadro 6. Cuando el primer carácter de clase de tráfico indique que se trata de una llamada terminal, se omitirá el código de destino télex de la Recomendación F.69 [3].

**3.6** El equipo de llegada mantendrá la polaridad de arranque en el canal de señalización de retorno, liberando la conexión si el primer carácter recibido es erróneo, es decir si es un carácter distinto de la primera señal válida de clase de tráfico. Este procedimiento impide que se considere una segunda señal de selección como primer carácter de clase de tráfico, y ofrece una protección adicional contra falsas llamadas.

En caso de recibirse una señal errónea como la indicada por un error de paridad o por un carácter distinto de una señal de selección válida (salvo la primera señal de clase de tráfico), el equipo de llegada devolverá la señal de servicio N.º 20 (NC) al centro precedente [después de la confirmación de recepción y eventualmente de la señal de identificación de la red (véase la Recomendación F.69 [3])], seguida de la señal de liberación.

El equipo de llegada puede liberar la conexión si no se reciben correctamente todas las señales de selección en un periodo de 15 segundos a contar desde la recepción de la primera señal de clase de tráfico. En este caso, se devuelve la señal de servicio N.º 20 (NC) al centro anterior, seguida de la señal de liberación.

**3.7** Para las señales de dirección, es decir, el código de destino y el número nacional, el número máximo de cifras previsto es de 12.

**3.8** En caso de recepción de la señal de congestión en recepción en un centro de tránsito, se devolverá la señal de servicio N.º 61 (NC) al centro precedente (después de la confirmación de recepción y de la señal de identificación de red), seguida de la señal de liberación.

**3.9** La señal de identificación de red se transmitirá después de la señal de confirmación de recepción.

Si son varias las redes que intervienen en el establecimiento de una comunicación, la red solicitante recibirá una tras otra las señales de identificación de red. Si un centro de tránsito no recibe el primer carácter de una señal de identificación de red en los dos segundos que sigan a la señal de confirmación de recepción, devolverá la señal de servicio N.º 20 (NC) al centro anterior, seguida de la señal de liberación. Las señales de identificación de red pueden ser útiles para reconstituir la ruta seguida por una llamada (para estadísticas de tráfico, establecimiento de cuentas internacionales, análisis de llamadas infructuosas y reparación de averías).

Un centro de tránsito puede recibir señales hacia atrás tales como señales de identificación de red, una señal de comunicación establecida o señales de servicio, procedentes de centros subsiguientes, mientras transmite las señales hacia atrás generadas localmente. Es necesario que el centro de tránsito se asegure de que las señales recibidas se retransmiten al centro precedente sin mutilación ni pérdida. Esto puede asegurarse si la toma hacia adelante no se produce antes de la transmisión completa de la señal de confirmación de recepción.

**3.10** En los Cuadros 7, 7a y 7b figuran las señales de retorno que indican las condiciones de la llamada correspondientes a tentativas eficaces e ineficaces.

**3.11** Si en un plazo de 90 segundos después del fin de la selección no se recibe el último carácter de señalización por el canal de retorno, la señal de comunicación establecida, o una señal de servicio, se devolverá la señal de servicio N.º 20 (NC) hacia el centro precedente, seguida de la señal de liberación.

**3.12** Si la estación solicitada no puede recibir información inmediatamente, deberá demorarse en consecuencia la transmisión de las señales de comienzo de la transconexión en tránsito o de comunicación establecida destinadas a la estación solicitante (como máximo tres segundos para el télex, conforme a la Recomendación S.9 [4]).

**3.13** En este tipo de señalización, los centros nacionales de salida y de llegada poseen la identificación de los abonados llamante o llamado, respectivamente. Estas identificaciones podrán intercambiarse a través de la red, como facilidad facultativa de abonado.

Cuando una llamada termina en una red que emplea una norma de señalización diferente del tipo D y, en consecuencia, no está disponible la identificación de línea llamada, el último centro tipo D sólo debe enviar la señal de comunicación establecida en respuesta a una petición de identificación de línea llamada. Este centro podrá ser o bien un centro de tránsito internacional, el último centro cabeza de línea internacional o un centro nacional tipo D.

En el caso de las llamadas originadas en una red con un sistema de señalización distinto del tipo D, y carente, en consecuencia, de identificación de la línea solicitante, el primer centro tipo D de la conexión debe enviar únicamente la señal de fin de identificación de línea (carácter CSC N.º 12) como respuesta a la petición de identificación de la línea. La correspondiente señal de servicio impresa para indicar la ausencia de identificación de línea al abonado llamante o llamado, según proceda, es NI.



**3.14** La señal de comunicación establecida confirma que la llamada se ha hecho llegar al abonado llamado y, si ha lugar, que la identificación de la línea que llama ha sido completamente recibida por el centro de destino y pasada al abonado llamado y, llegado el caso, que la identificación de la línea llamada se ha transmitido completamente al centro de origen (véase el Apéndice III).

Independientemente de la acción ejecutada al recibirse las identificaciones de línea llamante y/o llamada, es necesaria la transmisión automática del distintivo del abonado llamado. Normalmente la efectúa el centro tipo D de origen. Las reglas para la toma del distintivo del abonado llamado en los casos de interfuncionamiento se indican en la Recomendación U.15.

El centro de origen supervisa la devolución del distintivo. Si no lo recibe en un plazo de 6 segundos a partir del comienzo de la secuencia de señal WRU, devolverá la señal **DER** en alfabeto telegráfico internacional N.º 2 (ITA2, *international telegraph alphabet No. 2*) al abonado llamante y liberará la conexión.

La señal WRU confirma que la señal de comunicación establecida ha sido recibida por el centro de origen y, si ha lugar, que la identificación de la línea llamada ha sido recibida, en su totalidad, por el centro de origen y pasada al abonado que llama (véase el Apéndice III).

La señal de comunicación establecida es enviada a través del trayecto de retorno por el centro de destino. La señal WRU es enviada por el centro de origen al abonado llamado, pero no antes que el abonado solicitante esté preparado para recibir la señal de distintivo.

La conmutación de la conexión debe efectuarse en el centro de origen y en el centro de destino dentro de los periodos indicados en el Apéndice III.

En los centros de tránsito, la conmutación de la conexión puede efectuarse antes, a condición de que no se pierdan ni mutilen caracteres.

Los procedimientos de transconexión en los centros en que hay interfuncionamiento entre la norma de señalización tipo D y otras normas de señalización se describen en la Recomendación U.15.

La conexión completa a través de la red está asegurada cuando el terminal que llama recibe el distintivo del abonado llamado.

**3.15** Los periodos de guarda en la liberación se miden desde el momento en que se establece la polaridad de arranque en ambos trayectos de señalización, en virtud:

- de la identificación o de la transmisión de la señal de liberación en un trayecto de señalización, y
- de la transmisión o de la identificación de la señal de confirmación de liberación en el otro trayecto de señalización.

En todos los trayectos de señalización tipo D, el periodo de guarda para las llamadas de llegada será de tres o cuatro caracteres. No se aceptará una nueva llamada hasta que haya transcurrido este periodo de guarda. Se supone para ello que el centro terminal está en condiciones de aceptar la primera señal de selección después de un periodo despreciable de polaridad de parada, y que puede también devolver la señal de confirmación de recepción dentro de un periodo de tiempo despreciable después de recibir el primer carácter de clase de tráfico.

En todos los trayectos de señalización tipo D, el periodo de guarda para las llamadas de salida será, por lo menos, de ocho caracteres. Si los centros tienen la posibilidad de distinguir entre las diferentes condiciones de liberación, pueden introducirse periodos consecuentemente más cortos.

**3.16** La señal de repetición automática de prueba se transmitirá como se indica en 3.4.

El circuito se identificará como *indisponible* para tráfico de salida y se verificará hasta cinco veces, a intervalos nominales de 1,0 ó 1,2 minutos, comprobándose la recepción de una señal de confirmación de recepción en respuesta a cada prueba. Si no se ha recibido una señal válida de confirmación de recepción al final de este primer grupo de pruebas, se proseguirá la repetición de prueba con un nuevo grupo de hasta cinco pruebas, a intervalos de 5,0/6,0 ó 30/36 minutos. Si los intervalos son de 5,0 ó 6,0 minutos y no se ha recibido una señal válida de confirmación de recepción al final de este segundo grupo de pruebas, se hará un nuevo grupo de hasta, nominalmente, cinco repeticiones de prueba a intervalos de 30 ó 36 minutos. Se producirá una alarma en el momento apropiado. No obstante, este procedimiento de repetición de prueba puede interrumpirse en cualquier fase, a discreción de la Administración de salida.

Sin embargo, si durante dicha serie de repeticiones de prueba se recibe una señal válida de confirmación de recepción, se transmitirá una señal de liberación en lugar de la señal de repetición de prueba. Después de una señal válida de confirmación de liberación, no se restablecerá el servicio en los extremos de entrada y salida del circuito de enlace hasta que transcurra el periodo de guarda apropiado. Para evitar la toma en ambos extremos de un circuito defectuoso, conviene que el equipo de repetición automática de prueba se disponga de modo que permita la recepción de una llamada entrante durante el periodo de polaridad de arranque de las señales de repetición automática de prueba. Sin embargo, las Administraciones pueden ignorar tales llamadas cuando se produzcan durante el periodo de guarda. Cuando una central tenga conocimiento de una avería en el sistema de transmisión, conviene no aplicar a los circuitos afectados señales de repetición de prueba.

Convendría que la duración de los intervalos entre las pruebas sea diferente en los dos extremos del circuito, para que no se superpongan en ellos dos repeticiones de prueba sucesivas. En general, el intervalo más largo (esto es, 1,2, 6 y 36 minutos) debe corresponder al centro de tránsito internacional/intercontinental con el código de destino télex F.69 [3] más elevado. Las tolerancias para todos estos intervalos es de  $\pm 10\%$ . Sin embargo, cuando este requisito plantee dificultades considerables, podrán adoptarse disposiciones alternativas por acuerdo entre las dos Administraciones interesadas.

La utilización de un primer carácter especial de clase de tráfico para la repetición de prueba permite al centro de llegada estar informado sobre las repeticiones de prueba en sus circuitos de llegada.

**3.17** Si en el extremo de recepción se comprueba que no hay paridad, de no especificarse otra cosa se liberará provisionalmente la conexión. No obstante, pueden estudiarse otras posibilidades.

CUADRO 1/U.12

**Señalización para el servicio télex y otros servicios similares entre redes anisócronas**

Señal o función	Trayecto de ida (X hacia Y)	Trayecto de retorno (Y hacia X)	Observaciones
Línea libre	Polaridad de arranque (polaridad A)	Polaridad de arranque (polaridad A)	
Llamada	Polaridad de parada (polaridad Z) durante un periodo mínimo de un carácter y un periodo máximo de dos caracteres, seguida inmediatamente de señales de selección		<p>El equipo del centro Y debe estar conectado y preparado para recibir señales de selección en el periodo de un carácter.</p> <p>El periodo mínimo y, consiguientemente, el máximo, podrán aumentarse excepcionalmente hasta cuatro caracteres a lo sumo, a petición del país de llegada (Y).</p>
Confirmación de recepción		Polaridad de parada seguida del CSC N.º 14	<p>Polaridad de parada devuelta dentro del periodo de un carácter después del fin de la recepción de la primera señal de clase de tráfico.</p> <p>La devolución del CSC N.º 14 se iniciará dentro de un periodo de uno a dos caracteres después de la inversión a la polaridad de parada.</p> <p>La señal de confirmación de recepción deberá ser absorbida por el equipo de conmutación de X y no podrá atravesarlo y llegar al centro precedente.</p>
Selección	Al menos una (primera señal de clase de tráfico solamente) o posiblemente varias señales de selección de red, según las necesidades de la red (véase el Apéndice I), las dos o tres cifras del código de destino télex del país solicitado, indicadas en la Recomendación F.69 [3], las cifras del número del terminal llamado y una señal de fin de selección (CSC N.º 11)		<p>Estas señales se transmiten inmediatamente después de la señal de llamada, sin aguardar a que se reciba en X la señal de confirmación de recepción.</p> <p>Se omitirá el código de destino para las llamadas terminales.</p> <p>Se transmitirán las señales de selección en un solo grupo a velocidad automática.</p>
Identificación de red		CSC N.º 12 seguida del código de la Recomendación F.69 [3] para la red interesada	El CSC N.º 12 sigue a la señal de confirmación de recepción a velocidad automática tras un periodo de uno a dos caracteres. Estas señales deben pasar por el centro X y llegar al país de origen.
Congestión en la recepción		Polaridad de parada durante un periodo de uno o dos caracteres, seguida de la señal de liberación	<p>Si no pueden aceptarse las señales de selección (véase 2.9), esta señal se devolverá lo antes posible y, en todo caso, dentro de periodos de una duración de tres caracteres (excepcionalmente, en periodos de una duración de cinco caracteres cuando el centro X transmite señales de llamada prolongadas), después de que haya empezado a recibirse la señal de llamada.</p> <p>La señal de congestión en la recepción debe ser eliminada por el centro X y no podrá ser recibida por un país precedente.</p>
Señal de servicio sin liberación		Caracteres CSC (Cuadro 7b) seguidos de la condición de circuito en reposo	Las señales de servicio constan del carácter CSC N.º 11 seguido de dos caracteres del Cuadro 7b.

CUADRO 1/U.12 (continuación)

Señalización para el servicio télex y otros servicios similares entre redes anisócronas

Señal o función	Trayecto de ida (X hacia Y)	Trayecto de retorno (Y hacia X)	Observaciones
Señal de comunicación establecida		Un carácter CSC (Cuadro 7)	Véase el Apéndice III.
Señal de comienzo de transconexión en tránsito (STTC)		CSC N.º 15 (Cuadro 7)	Esta señal precede siempre a la señal de transconexión en tránsito.
Señal de transconexión de tránsito (TTC)		Un carácter CSC (Cuadro 7a)	Esta señal irá siempre precedida de la señal de comienzo de transconexión en tránsito y será devuelta precediendo a una señal de servicio sin liberación cuando deba enviarse esta última. Se transmitirá también cuando se requiera la identificación de la línea que llama y/o llamada (para más detalles, véase el Apéndice III).
Señal de centros de tránsito transconectados (TTD)	CSC N.º 11 (Cuadro 6)		Esta señal se transmitirá en 1 ó 2 periodos de carácter, después de recibirse la señal de transconexión en tránsito (TTC) cuando no se requiere la identificación de la línea que llama (para más detalles, véase el Apéndice III).
Identificación de la línea llamada (en su caso)		Señal de identificación de la línea llamada, transmitida a velocidad automática, comenzando en el término de un carácter a partir de la recepción de la señal TTD o del primer carácter de las señales de identificación de la línea que llama	La señal de identificación de la línea que llama o llamada consiste en el código de la Recomendación F.69 [3] seguido de las cifras del número de abonado y del carácter de fin de identificación (CSC N.º 12).  La recepción del carácter CSC N.º 12 solo constituye una indicación de que la identificación de línea no está disponible.  Cuando se ha solicitado la identificación de la línea llamada, la recepción de la señal de comunicación establecida no precedida de STTC y TTC constituirá también una indicación de que la identificación de la línea llamada no está disponible.  Para más detalles, véase el Apéndice III.
Identificación de la línea que llama (en su caso)	Identificación de la línea que llama, transmitida a velocidad automática comenzando en el término de uno a dos caracteres desde la recepción de la señal de transconexión en tránsito (TTC)		
(¿Con quién comunico?)	Combinaciones N.ºs 30 y 4 del ITA N.º 2		Véase la definición en 3.14 y otros detalles en el Apéndice III.
Señal de servicio con liberación		Caracteres CSC (Cuadro 7b) seguidos de la señal de liberación	La señal de servicio consta del CSC N.º 11 seguido de dos caracteres del Cuadro 7b.
Circuito en reposo	Polaridad de parada	Polaridad de parada	

CUADRO 1/U.12 (fin)

**Señalización para el servicio télex y otros servicios similares entre redes anisócronas**

Señal o función	Trayecto de ida (X hacia Y)	Trayecto de retorno (Y hacia X)	Observaciones
Liberación	Inversión a la polaridad de arranque en el sentido de liberación. El tiempo mínimo de identificación es de dos caracteres y el máximo de cuatro		El periodo mínimo de polaridad de arranque en un trayecto de señalización que asegura por sí solo la liberación completa de la conexión es de cuatro caracteres.
Confirmación de liberación	Inversión a la polaridad de arranque permanente en el sentido opuesto, tras una duración mínima de dos caracteres de señal de liberación y una duración máxima de siete caracteres		Los periodos mínimo y máximo para la liberación del circuito internacional por un centro son de dos y siete caracteres, respectivamente.
Periodo de guarda de llegada	Periodo de tres o cuatro caracteres medido desde la aparición de la polaridad de arranque en ambos trayectos de señalización		No se aceptará una nueva llamada de llegada antes de que expire este periodo de guarda. Para más detalles, véase 3.15.
Periodo de guarda de salida	Periodo de ocho caracteres medido desde la aparición de la polaridad de arranque en ambos trayectos de señalización		El equipo de salida no abrirá al servicio el circuito de enlace hasta que haya expirado este periodo de guarda. Para más detalles, véase 3.15.
Recepción automática de prueba	Polaridad de parada durante un periodo de uno a dos (excepcionalmente cuatro) caracteres, seguida del CSC N.º 13, polaridad de parada durante cuatro segundos y después polaridad de arranque, repetidas		Para más detalles sobre los periodos de repetición, véase 3.16.
Ocupación hacia atrás		Polaridad de parada permanente durante un máximo de 5 minutos	
NOTA – Para los números mencionados de caracteres del código de señalización de control (CSC), véase el Cuadro 8.			

CUADRO 2/U.12

**Primer carácter CSc<sup>a)</sup> por los trayectos de ida y de retorno**

Combinación				Condición señalada
b <sub>4</sub>	b <sub>3</sub>	b <sub>2</sub>	b <sub>1</sub>	
A	A			No siguen más señales de selección de red <sup>b)</sup>
A	Z			Sigue un segundo carácter de clase de tráfico <sup>b)</sup> (Cuadro 4)
Z	A			Sigue un carácter de clase de usuario <sup>b)</sup> (Cuadro 3)
		A		No se autoriza el encaminamiento alternativo <sup>b)</sup>
		Z		Se autoriza el encaminamiento alternativo <sup>b)</sup>
		A		Tráfico en tránsito <sup>b)</sup>
		Z		Tráfico terminal <sup>b)</sup>
Z	Z	A	A	Señal de repetición de prueba <sup>b)</sup>
Z	Z	A	Z	Confirmación de recepción
Z	Z	Z	A	} No atribuidas
Z	Z	Z	Z	

a) CSC Código de señalización de control.  
 b) Primer carácter de clase de tráfico.

CUADRO 3/U.12

**Primer carácter de clase de usuario**

Combinación				Condición señalada de X a Y <sup>a)</sup>
b <sub>4</sub>	b <sub>3</sub>	b <sub>2</sub>	b <sub>1</sub>	
A				No sigue un segundo carácter de clase de tráfico
Z				Sigue un segundo carácter de clase de tráfico (Cuadro 4)
	A	A	A	} Reserva
	A	A	Z	
	A	Z	A	Servicio
	A	Z	Z	Télex
	Z	A	A	Géntex
	Z	A	Z	} Reserva
	Z	Z	A	
	Z	Z	Z	Sigue un segundo carácter de clase de usuario <sup>b)</sup>

a) El carácter de clase de usuario puede omitirse cuando, por ejemplo, pueda obtenerse esta información a partir de la línea de llegada.  
 b) Reservado para futuras necesidades.

CUADRO 4/U.12

**Segundo carácter de clase de tráfico**

Combinación				Condición señalada de X a Y	
b <sub>4</sub>	b <sub>3</sub>	b <sub>2</sub>	b <sub>1</sub>		
A				No sigue un tercer carácter de clase de tráfico	
Z				Sigue un tercer carácter de clase de tráfico <sup>a)</sup>	
	A			No sigue una secuencia de grupo cerrado de usuarios	
	Z			Sigue una secuencia de grupo cerrado de usuarios (Cuadro 5)	
		A		No es necesaria la identificación de la línea solicitada	
		Z		Es necesaria la identificación de la línea solicitada	
				A	Reservadas para uso nacional <sup>b)</sup>
				Z	

a) Reservado para futuras necesidades. Si se aplica, las atribuciones serán las mismas que las del Cuadro 4a/X.70 [5].

b) En los circuitos internacionales, b<sub>1</sub> debiera fijarse en polaridad A.

CUADRO 4a/U.12

**Tercer carácter de clase de tráfico**

Combinación				Condición señalada de X a Y	
b <sub>4</sub>	b <sub>3</sub>	b <sub>2</sub>	b <sub>1</sub>		
A				No sigue un cuarto carácter de clase de tráfico	
Z				Sigue un cuarto carácter de clase de tráfico <sup>a)</sup>	
	A Z			Reservada <sup>b)</sup>	
				Reservada <sup>b)</sup>	
		A Z		A	No se requiere retardo de la selección hacia adelante <sup>c)</sup>
				Z	Se requiere retardo de la selección hacia adelante <sup>c)</sup>

a) Reservada para futuras necesidades.

b) Véase el Cuadro 4a/X.70.

c) Véase la Recomendación U.15.

CUADRO 5/U.12

**Carácter de comienzo de grupo cerrado de usuarios<sup>a), b)</sup>**

Combinación				Condición señalada de X a Y	
b <sub>4</sub>	b <sub>3</sub>	b <sub>2</sub>	b <sub>1</sub>		
A				Sin acceso de salida	
Z				Con acceso de salida	
A				No sigue DNIC <sup>c)</sup>	
Z				Siguiendo DNIC <sup>c), d)</sup>	
		A	A	1	} Número de caracteres hexadecimales de grupo cerrado de usuarios que siguen
		A	Z	2	
		Z	A	3	
		Z	Z	4	
<p>a) La aplicación de los grupos cerrados de usuarios es provisional, y se estudiará de nuevo para el servicio télex.</p> <p>b) El carácter de comienzo de grupo cerrado de usuarios precederá al código de identificación de red de datos (DNIC, <i>data network identification code</i>) (véase la Recomendación X.121 [6]) del usuario representativo (véase la Recomendación X.87 [7]) seguido del número del grupo cerrado de usuarios, que se codificará con un cierto número de caracteres hexadecimales hasta un máximo de cuatro, como se indica. El número del grupo cerrado de usuarios se transmitirá comenzando con el bit menos significativo del carácter menos significativo.</p> <p>c) Para más información, véase la Recomendación X.121 [6].</p> <p>d) En los circuitos internacionales, b<sub>3</sub> deberá ponerse en polaridad Z.</p>					

CUADRO 5a/U.12

**Caracteres de grupo cerrado de usuarios**

Combinación				Condición señalada de X a Y	
b <sub>4</sub>	b <sub>3</sub>	b <sub>2</sub>	b <sub>1</sub>		
A	A	A	A	0	} Carácter hexadecimal de grupo cerrado de usuarios
A	A	A	Z	1	
A	A	Z	A	2	
A	A	Z	Z	3	
A	Z	A	A	4	
A	Z	A	Z	5	
A	Z	Z	A	6	
A	Z	Z	Z	7	
Z	A	A	A	8	
Z	A	A	Z	9	
Z	A	Z	A	A	
Z	A	Z	Z	B	
Z	Z	A	A	C	
Z	Z	A	Z	D	
Z	Z	Z	A	E	
Z	Z	Z	Z	F	



CUADRO 6/U.12

**Señales varias transmitidas por el trayecto de ida**

Combinación				Condición señalada de X a Y	
b <sub>4</sub>	b <sub>3</sub>	b <sub>2</sub>	b <sub>1</sub>		
A	A	A	A	0	} Cifras de: - código de destino télex, - número del abonado llamado, - identificación de la línea que llama, - DNIC.
A	A	A	Z	1	
A	A	Z	A	2	
A	A	Z	Z	3	
A	Z	A	A	4	
A	Z	A	Z	5	
A	Z	Z	A	6	
A	Z	Z	Z	7	
Z	A	A	A	8	
Z	A	A	Z	9	
Z	A	Z	A		Señal de fin de selección y señal de centros de tránsito transconectados (TTD)
Z	A	Z	Z		Señal de fin de identificación de la línea que llama <sup>a)</sup>
Z	Z	A	A		} No atribuidas
Z	Z	A	Z		
Z	Z	Z	A		
Z	Z	Z	Z		

<sup>a)</sup> Esta señal se usa también sin ninguna señal previa de servicio cuando no se dispone de identificación de la línea que llama.

CUADRO 7/U.12

Señales varias transmitidas por el trayecto de retorno

Combinación				Condición señalada de Y a X
b <sub>4</sub>	b <sub>3</sub>	b <sub>2</sub>	b <sub>1</sub>	
A	A	A	A	0
A	A	A	Z	1
A	A	Z	A	2
A	A	Z	Z	3
A	Z	A	A	4
A	Z	A	Z	5
A	Z	Z	A	6
A	Z	Z	Z	7
Z	A	A	A	8
Z	A	A	Z	9
Z	A	Z	A	Señal de comienzo de servicio (Cuadro 7a)
Z	A	Z	Z	{ Código de fin de identificación de la línea llamada <sup>a)</sup> Señal de comienzo de identificación de red
Z	Z	A		Señal de comunicación establecida
			A	Con cómputo de la comunicación
			Z	Sin cómputo de la comunicación
Z	Z	Z	A	Señal de comienzo de transconexión en tránsito (STTC)
Z	Z	Z	Z	Sigue otra señal por el trayecto de retorno <sup>b)</sup>
<p><sup>a)</sup> Esta señal se usa también sin ninguna señal previa de servicio cuando no se dispone de identificación de la línea llamada.</p> <p><sup>b)</sup> La utilización de esta combinación se reserva para futuras necesidades.</p>				

CUADRO 7a/U.12

Señales de transconexión en tránsito<sup>a)</sup>

Combinación				Condición señalada de Y a X
b <sub>4</sub>	b <sub>3</sub>	b <sub>2</sub>	b <sub>1</sub>	
A	A	A	A	No atribuidas
A	A	A	Z	
A	A	Z	A	
A	A	Z	Z	
A	Z	A	A	
A	Z	A	Z	
A	Z	Z	A	
A	Z	Z	Z	
Z	A	A	A	
Z	A	A	Z	
Z	A	Z	A	
Z	A	Z	Z	
Z	Z			
		A		No se necesita la identificación de la línea que llama
		Z		Se necesita la identificación de la línea que llama
			A	Con cómputo de la comunicación
			Z	Sin cómputo de la comunicación
<sup>a)</sup> Estas señales siguen a la señal de comienzo de transconexión en tránsito (STTC) en el Cuadro 7.				

CUADRO 7b/U.12

Señales de servicio transmitidas por el trayecto de retorno

Código numérico 1.ª/2.ª cifra	Categoría	Significado	Código alfabético equivalente
01	Sin liberación	a)	-
02		Llamada redireccionada <sup>b)</sup>	<b>RDI</b>
03		Conexión cuando se libere <sup>c)</sup>	<b>MOM</b>
20	Con liberación debida al abonado a corto plazo <sup>d)</sup>	Fallo de la red	<b>NC</b>
21		Número ocupado	<b>OCC</b>
22		a)	-
23		a)	-
41	Con liberación debida al abonado, a largo plazo <sup>d)</sup>	Acceso prohibido	<b>NA</b>
42		Número cambiado	<b>NCH</b>
43		Inobtenible	<b>NP</b>
44		Fuera de servicio (general)	<b>DER</b>
45		No preparado controlado	<b>ABS</b>
46		No preparado no controlado	<b>DER</b>
47		(Fallo de distintivo)	-
48		a)	-
49		Avería de la red en el bucle local	<b>DER</b>
51		Llamada al servicio de información	<b>INF</b>
52		a)	-
61	Con liberación debida a la red, a corto plazo <sup>d)</sup>	Congestión en la red	<b>NC</b>
71	Con liberación debida a la red, a largo plazo <sup>d)</sup>	a)	-
72		a)	-
81	Con liberación debida al abonado, procedimiento de red	a)	-
82		a)	-
83		a)	-

a) Utilizadas en redes de datos. No aplicables al télex.  
b) Los procedimientos relacionados con el empleo de esta señal quedan en estudio. (Véase la Recomendación U.41.)  
c) Sólo se utiliza en redes nacionales.  
d) En este contexto, «a corto plazo» equivale aproximadamente al tiempo de retención de una llamada, mientras que «a largo plazo» implica una condición que puede persistir durante varias horas, o incluso días.

CUADRO 8/U.12

**Código de señalización de control (CSC)**

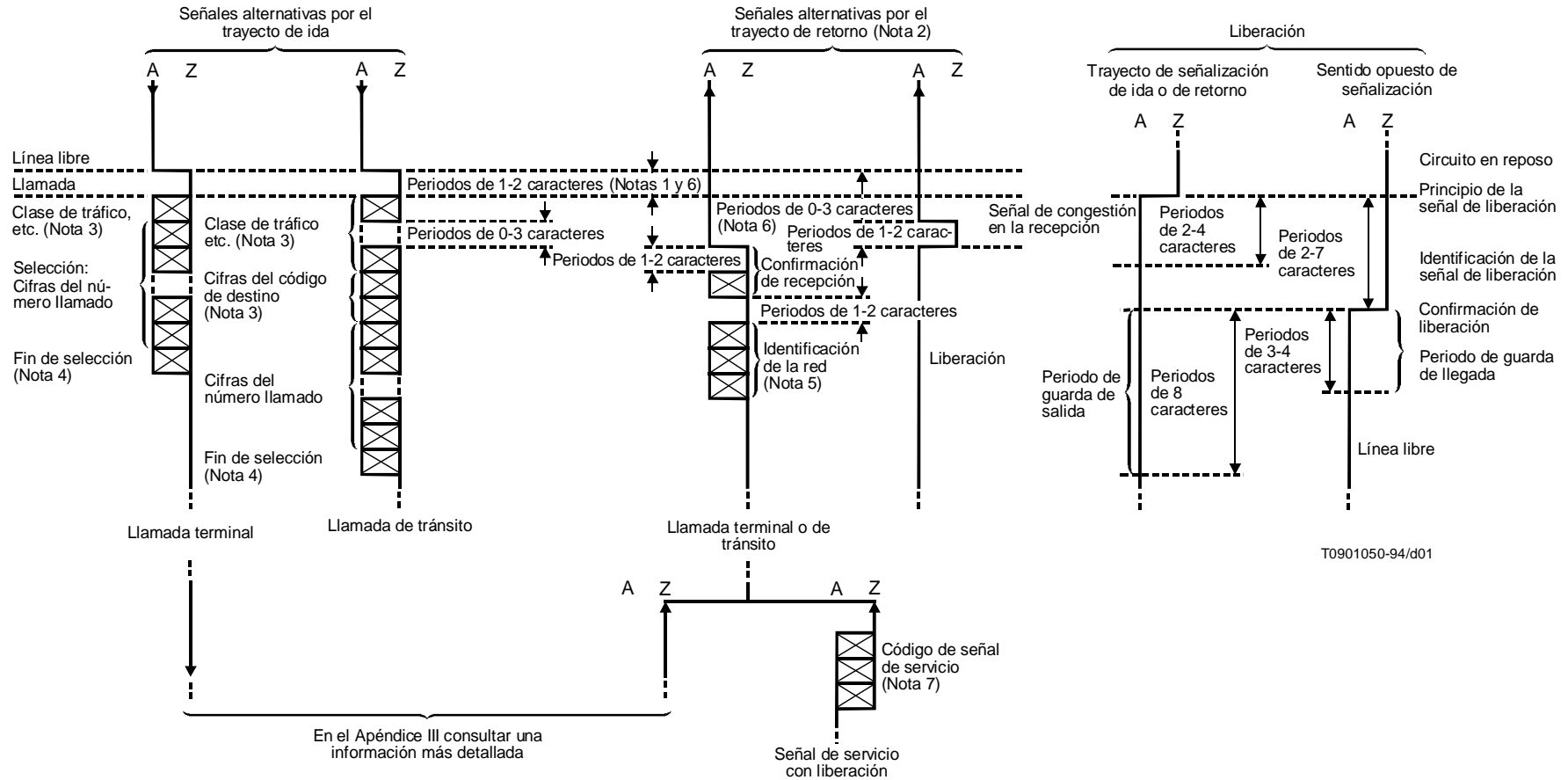
Número del carácter CSC	Estructura del carácter CSC				
	b <sub>5</sub>	b <sub>4</sub>	b <sub>3</sub>	b <sub>2</sub>	b <sub>1</sub>
1	A	A	A	A	A
2	Z	A	A	A	Z
3	Z	A	A	Z	A
4	A	A	A	Z	Z
5	Z	A	Z	A	A
6	A	A	Z	A	Z
7	A	A	Z	Z	A
8	Z	A	Z	Z	Z
9	Z	Z	A	A	A
10	A	Z	A	A	Z
11	A	Z	A	Z	A
12	Z	Z	A	Z	Z
13	A	Z	Z	A	A
14	Z	Z	Z	A	Z
15	Z	Z	Z	Z	A
16	A	Z	Z	Z	Z

**NOTAS**

1 En este Cuadro se indica el código de cuatro unidades con un bit de control de paridad utilizado en este sistema de señalización de control. Un carácter de código de señalización de control completo (CSC) se compone de un elemento de arranque de un elemento unitario, cuatro bits de información (b<sub>1</sub>, b<sub>2</sub>, b<sub>3</sub> et b<sub>4</sub>), un bit de control de paridad (b<sub>5</sub>) y, nominalmente, un elemento de parada de uno y medio elementos unitarios.

2 El bit de paridad de la señal debe corresponder a la paridad par con respecto a elementos unitarios de polaridad Z. Los bits individuales deben transmitirse a la velocidad de modulación nominal de 50 baudios, empezando por el bit de orden inferior (b<sub>1</sub>), y terminando por el bit de control de paridad (b<sub>5</sub>).

3 La parte transmisora del dispositivo de señalización transmitirá caracteres de control a la velocidad de modulación nominal de 50 baudios  $\pm 0,5\%$ , con un grado máximo de distorsión arrítmica global de 5%. La parte receptora del dispositivo de señalización tendrá un margen neto efectivo no inferior al 40%.



## NOTAS

- 1 Las duraciones se indican en periodos de caracteres del código de 4 bits (+ 1 de polaridad). No se incluyen los tiempos de conmutación y de propagación.
- 2 Las señales del trayecto de ida pueden aparecer también en el trayecto de retorno indicando una colisión frontal en circuitos bidireccionales.
- 3 Para las señales de selección de red (clase de tráfico), señales de clase de usuario, etc.: véanse los Cuadros 2 a 5. Los códigos de destino pueden comprender dos o tres cifras.
- 4 El país de origen transmitirá siempre las señales de selección en un solo bloque. Se incluirá una señal de fin de selección.
- 5 La señal de identificación de red comprende un carácter distintivo seguido del código de destino de la red de que se trata.
- 6 El periodo mínimo y, consiguientemente, el máximo, pueden alargarse a petición del país de destino.
- 7 Las señales de servicio comprenden un carácter distintivo, seguido de un número de dos cifras.

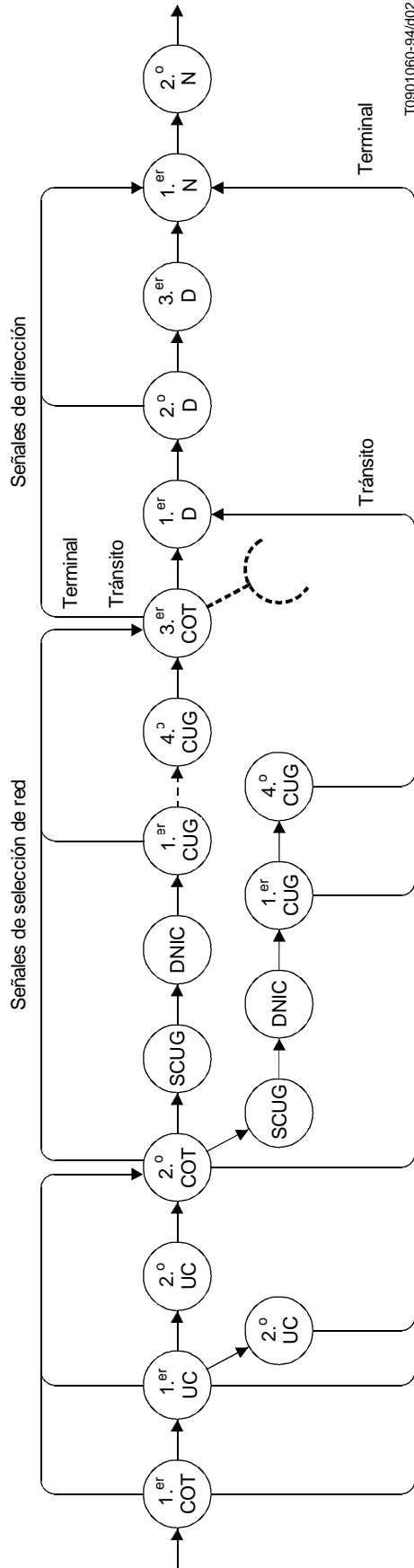
FIGURA 1/U.12

## Sistema de señalización tipo D

# Apéndice I

## Posibles secuencias de señales de selección de red

(Este apéndice no es parte integrante de la presente Recomendación)



- COT Carácter de clase de tráfico (class-of-traffic character)
- UC Carácter de clase de usuario (user-class character)
- SCUG Comienzo de la secuencia de grupo cerrado de usuarios (start of closed user group sequence)
- DNIC Código de identificación de red de datos (data network identification code) véase la Recomendación X.121 [6])
- CUG Carácter de grupo cerrado de usuarios (closed user group character)
- D Cifra del código de destino (destination code digit)
- N Cifra del número llamado (called number digit)

Líneas de trazo discontinuo: reservado para futuras ampliaciones

T0901060-94/602

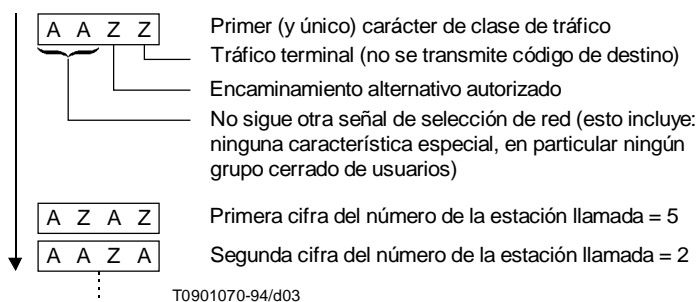
## Apéndice II

### Ejemplos de señales de selección de red

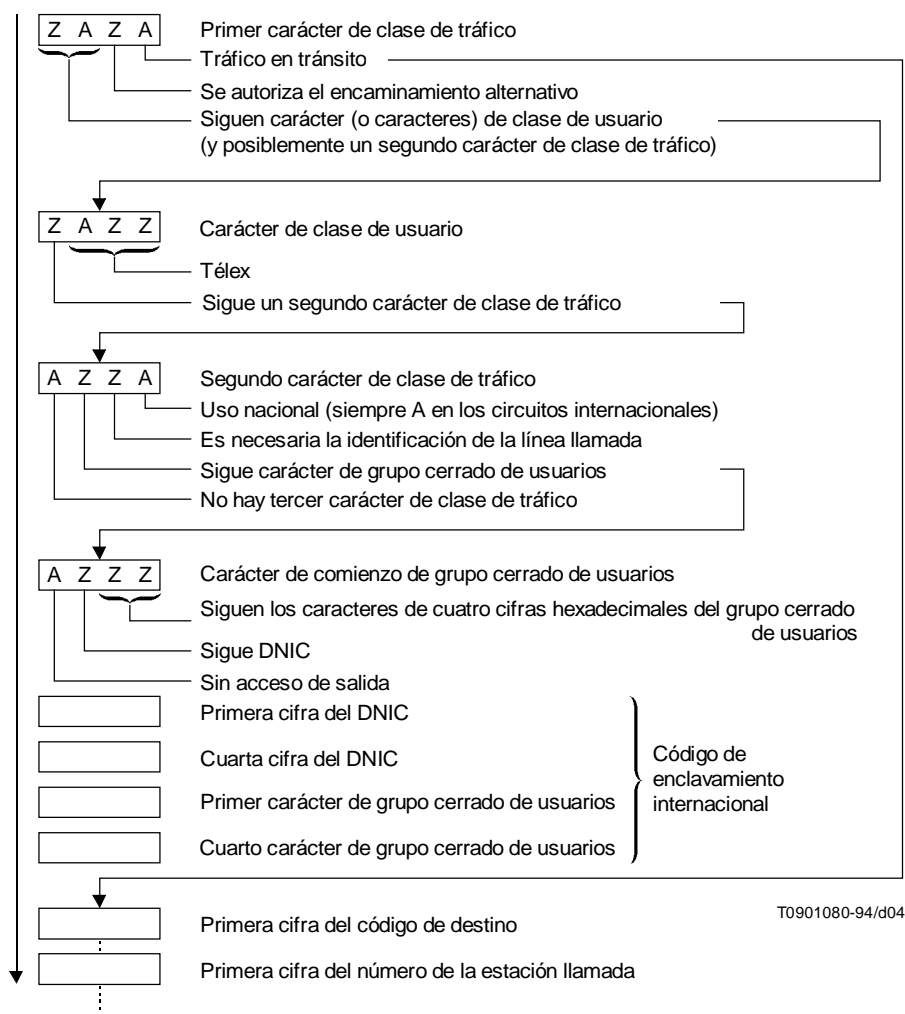
(Este apéndice no es parte integrante de la presente Recomendación)

#### II.1 Primer ejemplo (secuencia mínima de señales de selección de red)

Este ejemplo muestra una secuencia de longitud mínima. (Se han omitido la señal de llamada precedente, los elementos de arranque y de parada y el bit de paridad. Los bits se indican en el orden  $b_4$ ,  $b_3$ ,  $b_2$  y  $b_1$ .)



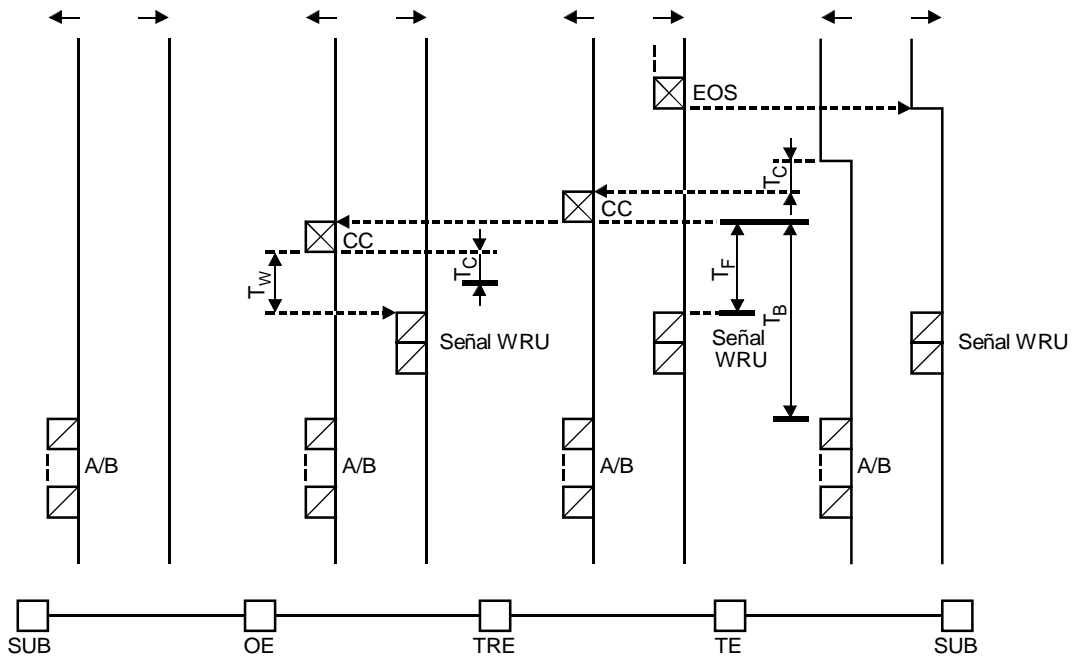
#### II.2 Segundo ejemplo (secuencia de señales de selección de red, con caracteres de grupo cerrado de usuarios)





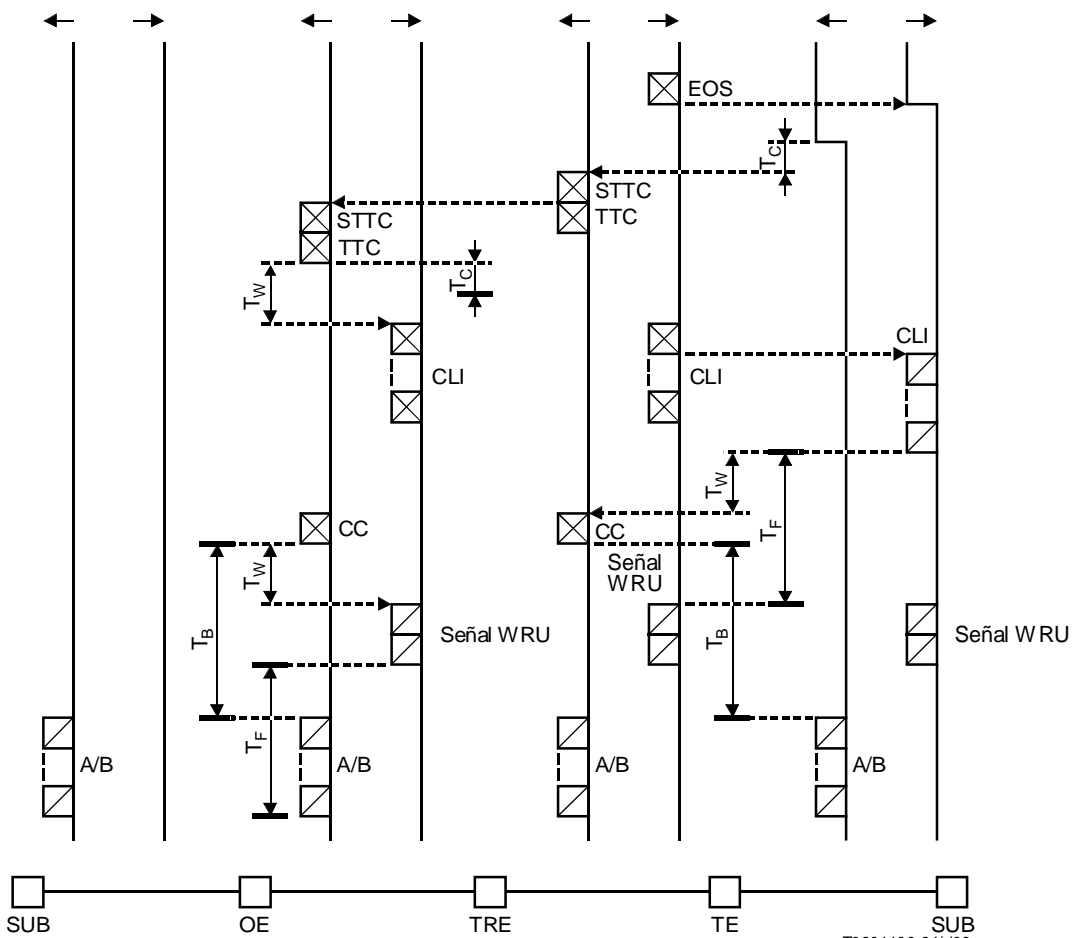
### Apéndice III Procedimiento de transconexión

(Este apéndice no es parte integrante de la presente Recomendación)



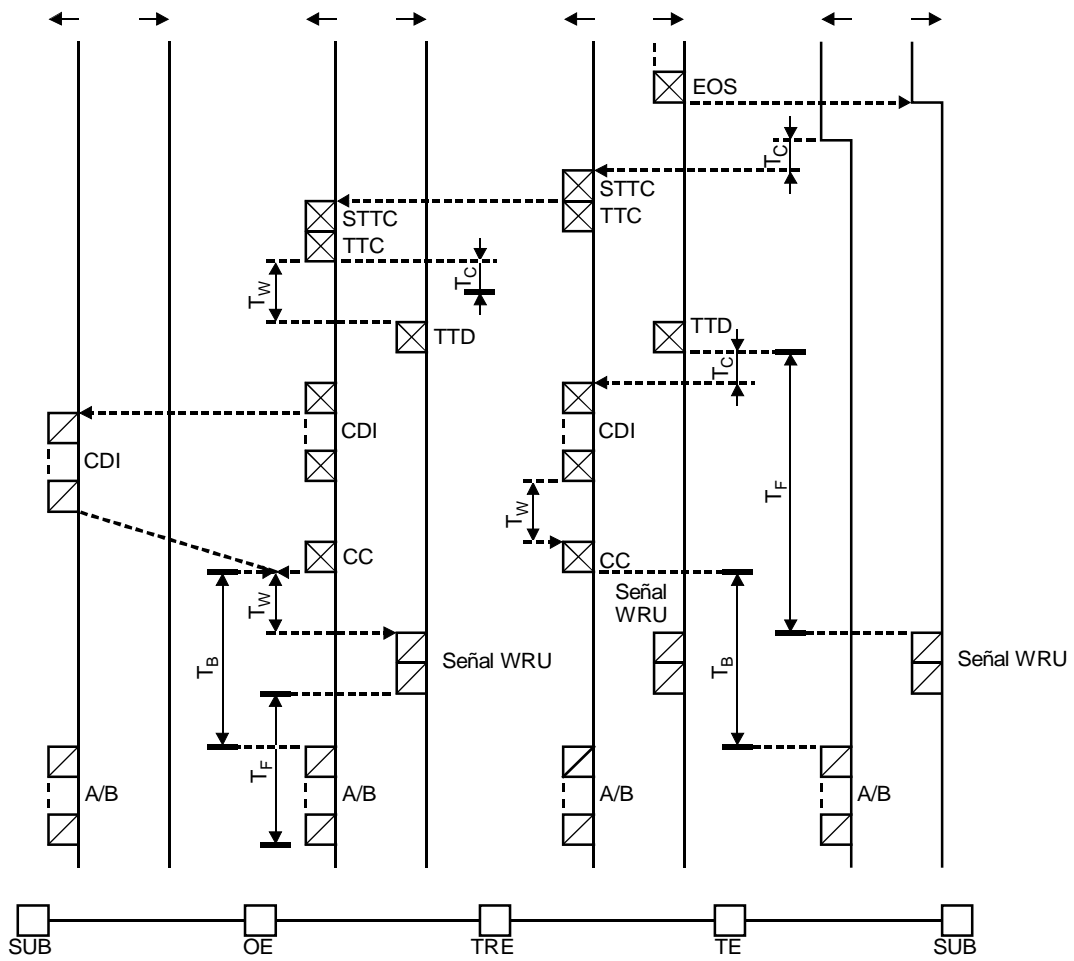
T0901090-94/d05

a) No es necesaria la identificación de la línea llamada ni de la llamante



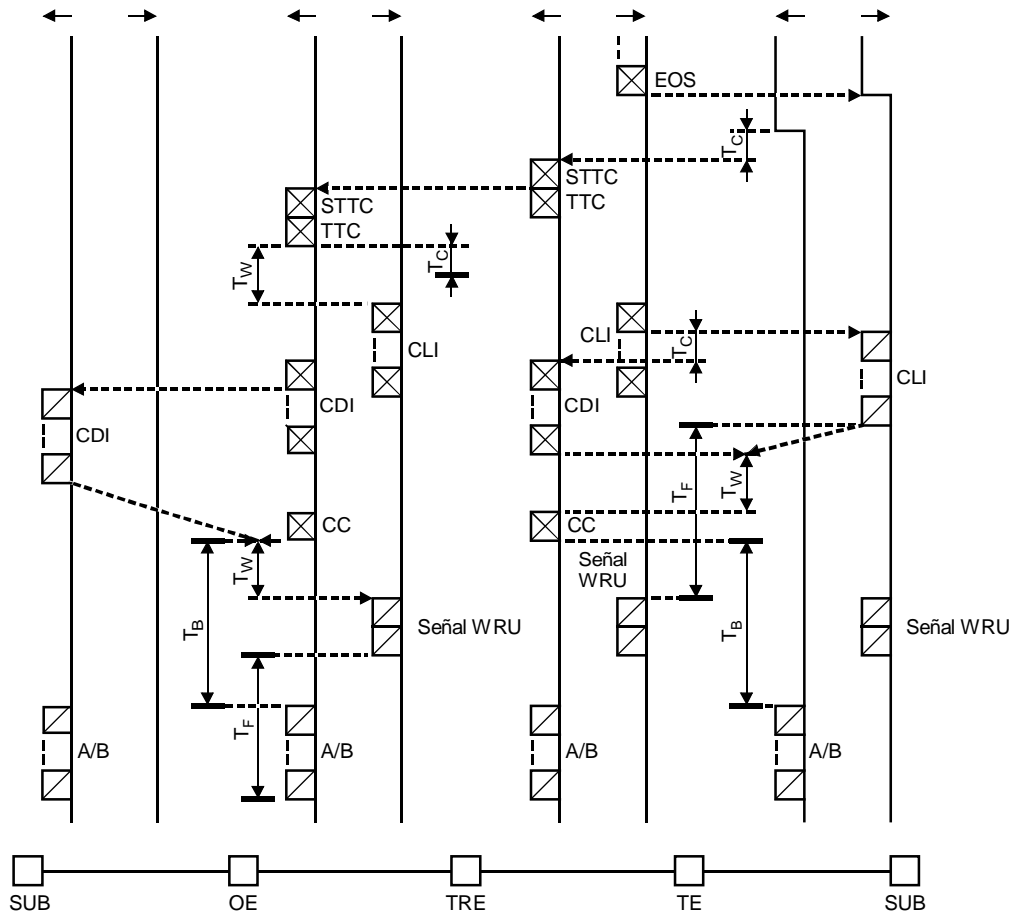
T0901100-94/d06

b) No es necesaria la identificación de la línea llamada; es necesaria la identificación de la línea llamante



T0901110-94/d07

c) Es necesaria la identificación de la línea llamada, no es necesaria la identificación de la línea llamante



d) Es necesaria la identificación de la línea llamada y de la llamante

T0901120-94/d08

**Legendas a los Apéndices III a) a d)**

----- Línea de correlación

— Transconexión

$T_B$  Límites superior e inferior para la transconexión del trayecto de retorno

$T_F$  Límite superior e inferior para la transconexión del trayecto de ida

☒ Carácter ITA 2

☒ Carácter CSC

EOS Señal de fin de selección (*end of selection signal*)

A/B Distintivo (*answerback*)

STTC Señal de comienzo de transconexión en tránsito (*start of transit through-connect signal*)

SUB Abonados (*subscribers*)

TTC Señal de transconexión en tránsito (*transit through-connect signal*)

OE Central de origen (*originating exchange*)

TTD Señal de centros de tránsito transconectados (*transit centres through-connection signal*)

TRE Central de tránsito (*transit exchange*)

CLI Señales de identificación de la línea llamante (*calling line identification signals*)

TE Central de destino (*terminating exchange*)

CDI Señales de identificación de la línea llamada (*called line identification signals*)

C Periodo de carácter (*character period*)

CC Señal de comunicación establecida (*call connected signal*)

$T_C$  0 a 1 C, véase también 3.12

WRU ¿Con quién comunico? (*who are you?*)

$T_W$  1 a 2 C, véase también 3.14

## Referencias

- [1] Recomendación del CCITT *Sistema de señalización de control terminal y de tránsito para servicios arrítmicos en circuitos internacionales entre redes anisócronas de datos*, Rec. X.70.
- [2] Recomendación del CCITT *Sistema de señalización descentralizada de control terminal y de tránsito para circuitos internacionales entre redes síncronas de datos*, Rec. X.71.
- [3] Recomendación del CCITT *Plan de códigos télex de destino*, Rec. F.69.
- [4] Recomendación del CCITT *Equipo de conmutación en los aparatos arrítmicos*, Rec. S.9.
- [5] Recomendación del CCITT *Sistema de señalización de control terminal y de tránsito para servicios arrítmicos en circuitos internacionales entre redes anisócronas de datos*, Rec. X.70, Cuadro 4a/X.70.
- [6] Recomendación del CCITT *Plan de numeración internacional para redes públicas de datos*, Rec. X.121.
- [7] Recomendación del CCITT *Principios y procedimientos para el establecimiento de facilidades internacionales de usuario y de servicios interredes en redes públicas de datos*, Rec. X.87.