



UNIÓN INTERNACIONAL DE TELECOMUNICACIONES

**CCITT**

COMITÉ CONSULTIVO  
INTERNACIONAL  
TELEGRÁFICO Y TELEFÓNICO

**U.202**

(11/1988)

SERIE U: CONMUTACIÓN TELEGRÁFICA

Definiciones

---

**REQUISITOS QUE DEBEN CUMPLIRSE PARA  
LA PRESTACIÓN DEL SERVICIO TÉLEX EN  
LA RDSI**

Reedición de la Recomendación U.202 del CCITT  
publicada en el Libro Azul, Fascículo VII.2 (1988)

---

## NOTAS

1 La Recomendación U.202 del CCITT se publicó en el fascículo VII.2 del Libro Azul. Este fichero es un extracto del Libro Azul. Aunque la presentación y disposición del texto son ligeramente diferentes de la versión del Libro Azul, el contenido del fichero es idéntico a la citada versión y los derechos de autor siguen siendo los mismos (véase a continuación).

2 Por razones de concisión, el término «Administración» se utiliza en la presente Recomendación para designar a una administración de telecomunicaciones y a una empresa de explotación reconocida.

## Recomendación U.202

### REQUISITOS QUE DEBEN CUMPLIRSE PARA LA PRESTACIÓN DEL SERVICIO TÉLEX EN LA RDSI

(Melbourne, 1988)

El CCITT,

*considerando*

- (a) que la aplicación de las técnicas de conmutación y transmisión de la RDSI podría ofrecer ventajas económicas y operacionales para la prestación del servicio télex;
- (b) que algunas Administraciones han establecido o están próximas a establecer las RDSI;
- (c) que las Recomendaciones de la serie I definen el concepto de RDSI;
- (d) que el servicio télex ha alcanzado ya su madurez, está en plena expansión, y cabe esperar que se prestará aún durante muchos años;
- (e) que el número máximo de cifras de selección en la red télex internacional, de conformidad con las actuales Recomendaciones de la serie U relativas a la señalización, está limitado a 12 cifras,

*recomienda por unanimidad*

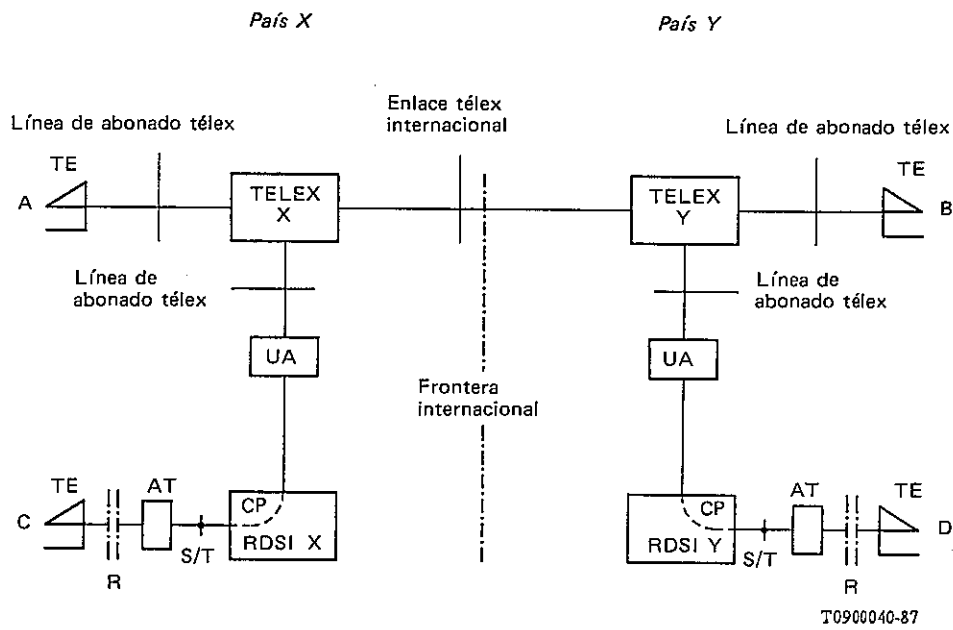
- (1) que se mantengan los principios de servicio definidos en la Recomendación F.60 del CCITT;
- (2) que el establecimiento de una comunicación desde un terminal télex en la RDSI a un terminal en una red télex especializada se efectúe por direccionamiento en una sola etapa. Lo mismo se aplica a las comunicaciones en el sentido opuesto;
- (3) que no haya diferencia entre el servicio télex prestado por la RDSI y el prestado por una red télex especializada;
- (4) que a los terminales télex de la RDSI se asigne un número que forme parte del plan de numeración nacional télex;
- (5) que la prestación del servicio télex en la RDSI no represente una carga para los servicios télex de otras Administraciones.

## 1 Objeto

- 1.1 Esta Recomendación describe modelos de configuración para la integración del servicio télex en la RDSI.
- 1.2 Los modelos de configuración se han establecido partiendo del supuesto de que no ha habido cambio en el diseño de los terminales télex y se hacen propuestas sobre las características que deben tener el adaptador de terminal y la red.
- 1.3 La calidad de funcionamiento global de abonado a abonado debe basarse en el circuito ficticio de referencia para las redes télex especificadas en la Recomendación U.8.

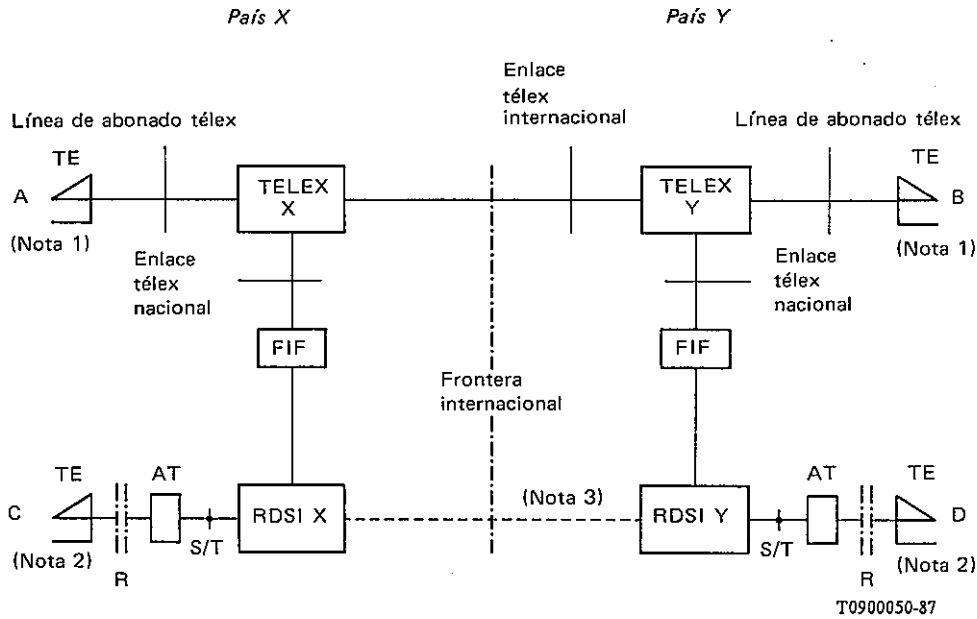
## 2 Modelos de configuración

- 2.1 *Pueden establecerse dos modelos de configuración:*
  - a) un modelo de integración mínima, en el cual la conmutación entre terminales télex conectados a la RDSI se efectúa dentro de la red télex; este modelo se ilustra en la figura 1/U.202.
  - b) un modelo de integración máxima, en el cual la conmutación entre terminales télex conectados a la RDSI puede también efectuarse en la RDSI; este modelo se ilustra en la figura 2/U.202.



- TE Terminal télex
- R Interfaz télex
- AT Adaptador de terminal
- S/T Punto de referencia S/T
- UA Unidad adaptadora
- CP Conexión permanente/semipermanente por la RDSI

**FIGURA 1/U.202**  
**Modelo de integración mínima**



- A, B Terminales télex en una red télex
- C, D Terminales télex dentro de una RDSI
- FIF Facilidad de interfuncionamiento
- AT Adaptador de terminal

*Nota 1* — Para las llamadas originadas en la red télex (por ejemplo, de A a C o de B a C), la red télex de destino debe ser capaz de encaminar a la FIF las llamadas destinadas a abonados télex dentro de la RDSI. La FIF realizará la validación y traducción de la dirección, si es necesario. La asignación del número es un asunto de competencia nacional.

*Nota 2* — Para las llamadas originadas en terminales télex dentro de la RDSI (por ejemplo, de C a A o de C a B), la RDSI debe encaminar estas llamadas a la FIF nacional. Esto puede entrañar la utilización de secuencias de código de escape antes de la fecha «T», u otros medios, según proceda. (El concepto de la fecha «T» se define en la Recomendación E.165 de la Comisión de Estudio II).

*Nota 3* — La interconexión de las RDSI para prestar el servicio télex debe acordarse bilateralmente.

FIGURA 2/U.202

**Modelo de integración máxima**

**3 Principios generales**

3.1 *Modelo de integración mínima*

3.1.1 Cuando las Administraciones emplean el modelo de integración mínima, representado en la figura 1/U.202, la conexión con la red télex debe tratarse como una línea de abonado télex.

3.1.2 Al abonado télex conectado a la RDSI debe asignársele un número que forme parte del plan de numeración nacional télex.

3.1.3 Este método de integración está destinado, normalmente, a situaciones en que la Administración suministra la red télex y la RDSI.

3.1.4 La conexión a través de la RDSI puede proporcionarse de manera permanente a semipermanente, pero el acceso a la red télex debe proporcionarse de manera especializada, para cada abonado.

3.1.5 El canal B en el modo circuito de la RDSI debe utilizarse para la transmisión de texto y se deben observar las disposiciones de la Recomendación F.60 sobre la explotación del servicio. La utilización del modo paquete para la transmisión de texto debe ser objeto de ulterior estudio. Queda pendiente de ulterior estudio el uso de los canales B y D para la transmisión de texto por el modo paquete.

3.1.6 Las Administraciones deben cerciorarse de que no se rebasen los límites de distorsión especificados en la Recomendación R.20.

3.1.7 Todo retardo introducido debe respetar los límites especificados en la Recomendación R.58 *bis* para la sección nacional total de la llamada.

### 3.2 *Modelo de integración máxima*

3.2.1 Cuando las Administraciones emplean el modelo de integración máxima, indicado en la figura 2/U.202, la conexión con la red télex debe efectuarse a nivel de enlace.

3.2.2 Este método de integración puede utilizarse cuando la Administración suministra una red télex y una RDSI, o sólo una RDSI.

3.2.3 El número asignado al terminal télex conectado a la RDSI podrá ser identificado desde una red télex de otra Administración, como parte de un plan de numeración nacional télex.

3.2.4 Cuando la Administración proporciona una red télex y una RDSI, el sistema de señalización utilizado entre la función de interfuncionamiento y la red télex es un asunto de índole nacional. Sin embargo, se recomienda la utilización de sistemas de señalización conformes a las Recomendaciones U.11 o U.12.

3.2.5 Se recomienda que cuando sólo se proporcione la RDSI, la conexión con redes télex de otras Administraciones se efectúe de conformidad con las Recomendaciones de la serie U, de preferencia U.11 o U.12.

3.2.6 La interconexión de redes RDSI para prestar el servicio télex debe acordarse bilateralmente.

3.2.7 El canal B en el modo circuito de la RDSI debe utilizarse para la transmisión de texto y deben observarse las disposiciones de la Recomendación F.60 sobre la explotación del servicio.

La utilización del modo paquete para la transmisión de texto será objeto de ulterior estudio.

3.2.8 Todo retardo introducido debe respetar los límites de tiempo especificados en la Recomendación R.58 *bis* para la sección nacional total de la llamada.

3.2.9 Toda distorsión introducida en la sección nacional de la llamada no deberá sobrepasar los límites especificados en la Recomendación R.58.

3.2.10 El encaminamiento de la llamada a través de la RDSI es un asunto de índole nacional.

## **4 Secuencias de establecimiento de la comunicación**

### 4.1 *Modelo de integración mínima*

4.1.1 Cuando la conexión a través de la RDSI se proporcione de manera permanente, las secuencias de establecimiento de la comunicación télex se transmitirán por el canal B.

4.1.2 Las secuencias típicas de señales de salida y de llegada de los abonados télex se ajustarán a las figuras 3/U.202 y 4/U.202 respectivamente.

4.1.3 El método que ha de utilizarse para establecer la conexión permanente a través de la RDSI es un asunto de índole nacional.

4.1.4 Cuando la conexión a través de la RDSI sea semipermanente, las secuencias típicas de señales de llegada y de salida de los abonados télex se ajustarán también a las figuras 3/U.202 y 4/U.202, respectivamente.

4.1.5 El método que ha de utilizarse para establecer la conexión semipermanente es un asunto de índole nacional, pero las secuencias de señales de salida y de llegada para el establecimiento de la comunicación se ajustarán a las figuras 5/U.202 y 6/U.202, respectivamente.

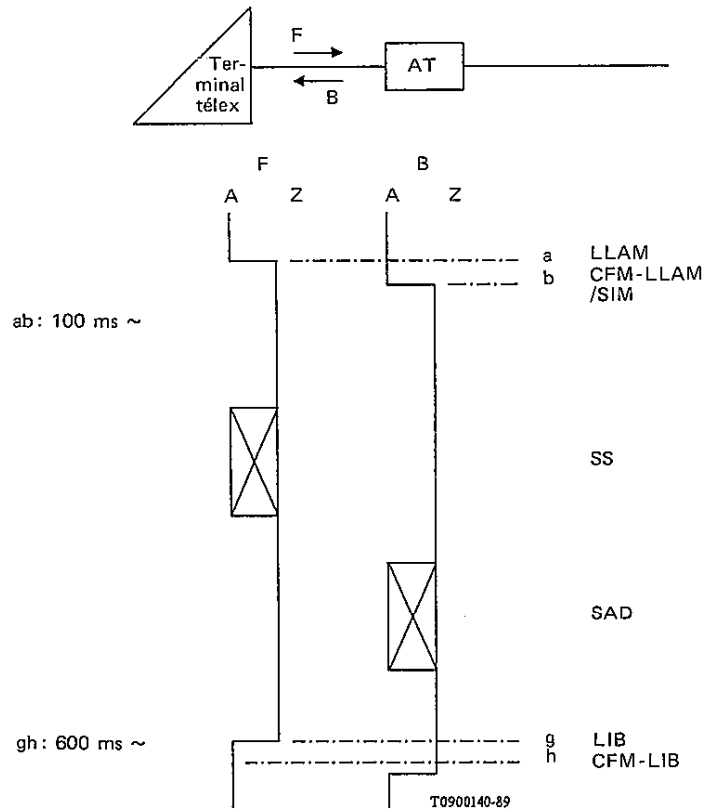


FIGURA 3/U.202

Secuencia típica de señales de salida del abonado télex

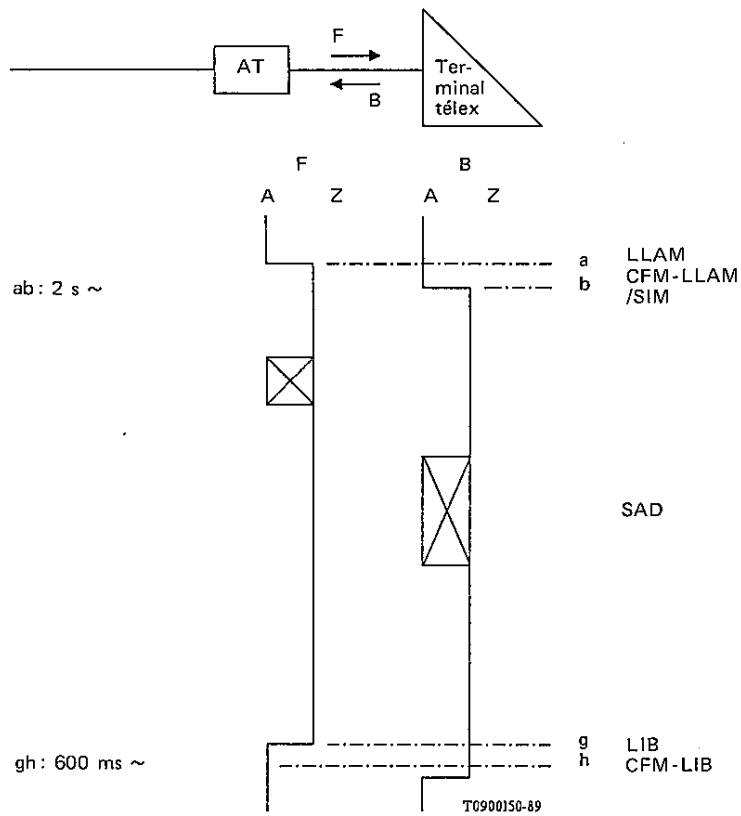


FIGURA 4/U.202

Secuencia típica de señales de llegada del abonado télex

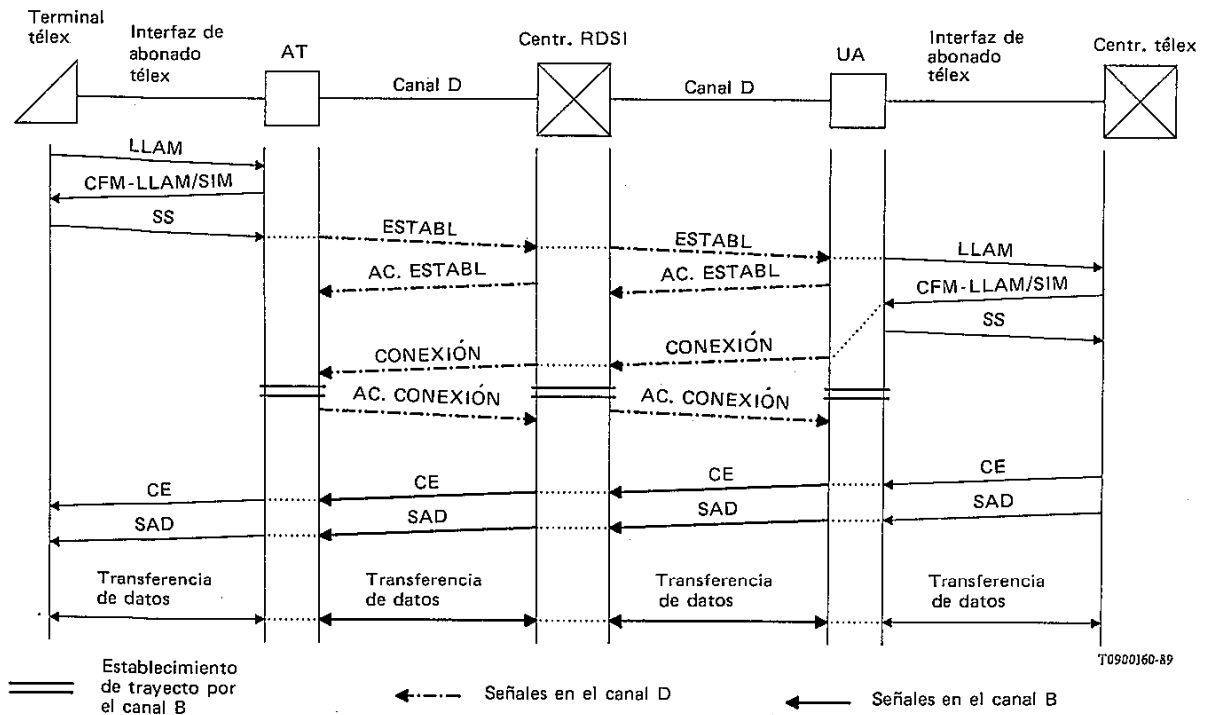


FIGURA 5/U.202  
**Secuencia de establecimiento de la comunicación en el sentido de la RDSI a la red télex (modelo de integración mínima)**

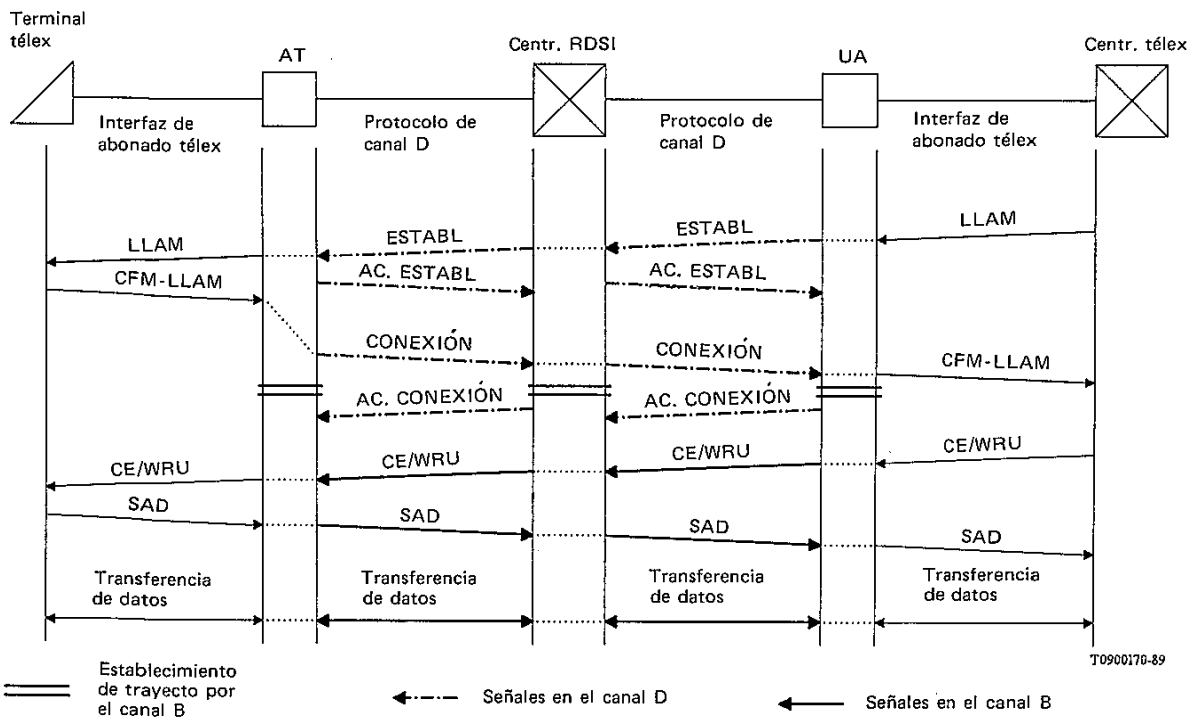


FIGURA 6/U.202  
**Secuencia de establecimiento de la comunicación en el sentido de la red télex a la RDSI (modelo de integración mínima)**



4.2 *Modelo de integración máxima*

4.2.1 Cuando las Administraciones aplican el modelo de integración máxima, los abonados télex conectados a la RDSI pueden comunicar con otros abonados télex conectados a la misma RDSI y con los abonados télex conectados a las redes télex existentes.

4.2.2 Las secuencias típicas de señales de salida y de llegada de los abonados télex se ajustarán a las figuras 3/U.202 y 4/U.202, respectivamente.

4.2.3 Las secuencias de señales de salida y de llegada para el establecimiento de las comunicaciones deben ajustarse a las figuras 7/U.202 y 8/U.202, respectivamente.

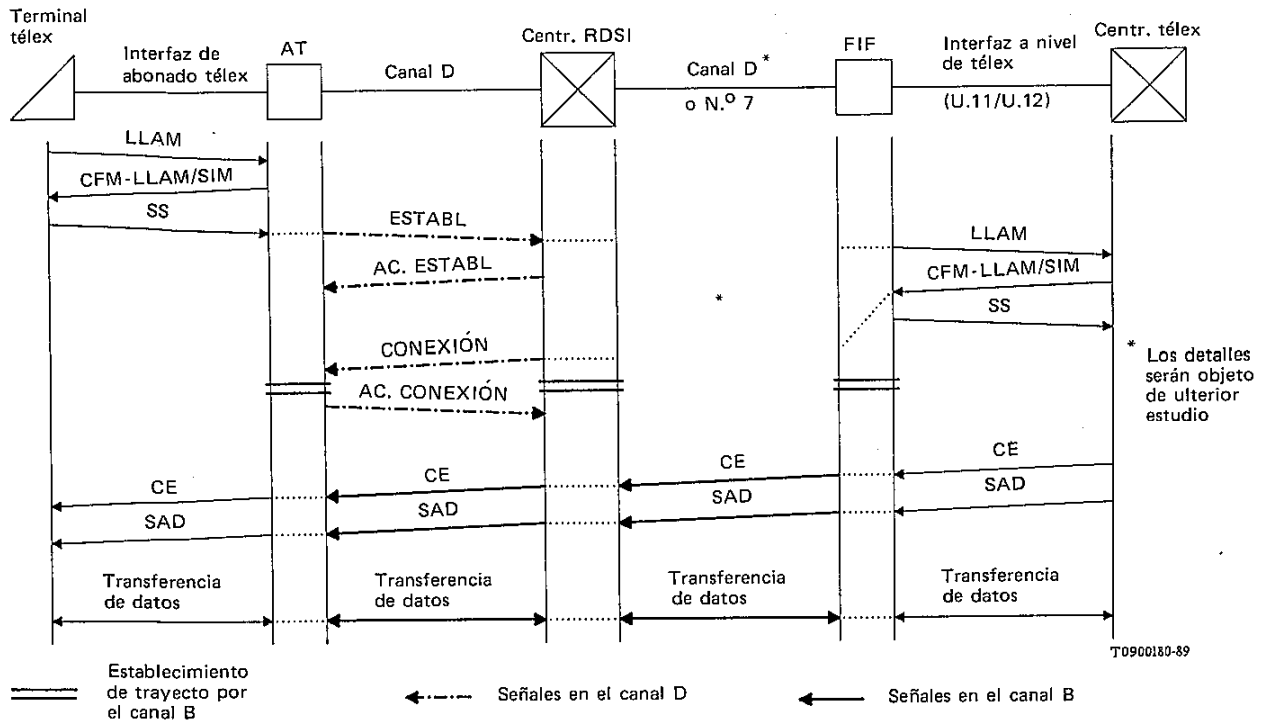


FIGURA 7/U.202

Secuencia de establecimiento de la comunicación en el sentido de la RDSI a la red télex (modelo de integración máxima)

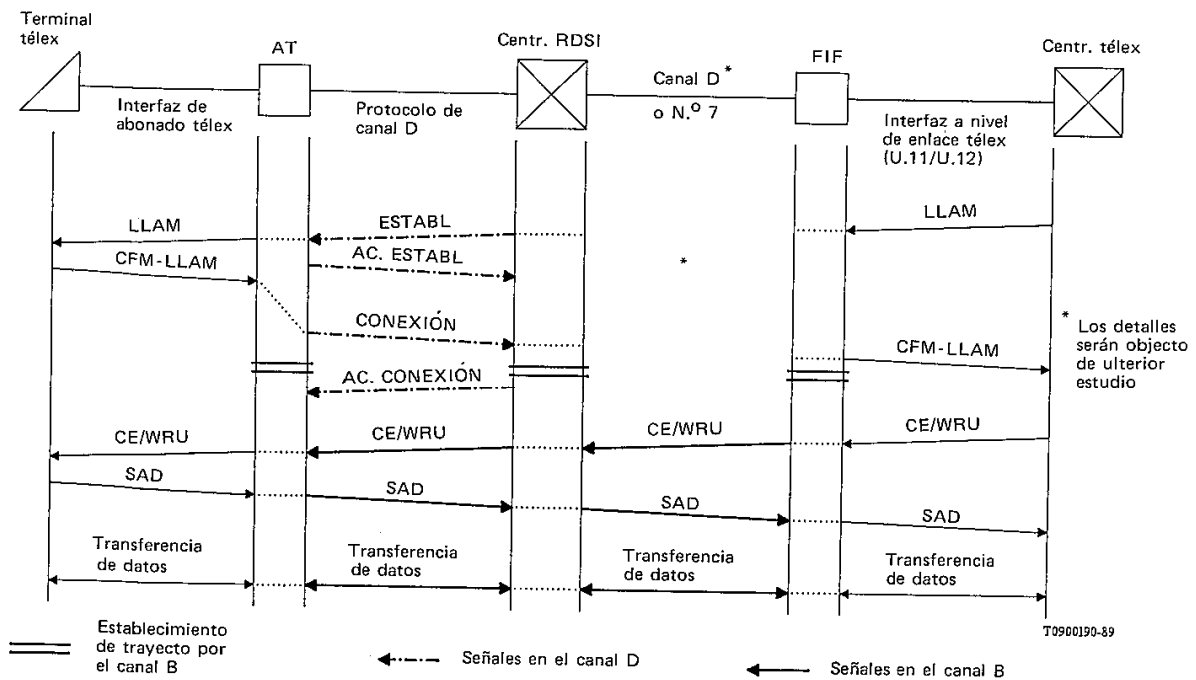


FIGURA 8/U.202

Secuencia de establecimiento de la comunicación en el sentido de la red télex a la RDSI (modelo de integración máxima)

Símbolos utilizados en las figuras 3, 4, 5, 6, 7 y 8/U.202

LLAM	Señal de llamada
CFM-LLAM	Señal de confirmación de llamada
SS	Señal de selección
CE	Señal de comunicación establecida
SAD	Señal automática de distintivo
WRU	Señal «¿Con quién comunico?»
CFM-LIB	Señal de confirmación de liberación
LIB	Señal de liberación
ESTABL	Mensaje de establecimiento
AC. ESTABL	Mensaje de acuse de establecimiento
CONEXIÓN	Mensaje de conexión
AC. CONEXIÓN	Mensaje de acuse de conexión
AT	Adaptador de terminal
UA	Unidad adaptadora
CENTR	Central
FIF	Facilidad de interfuncionamiento
SIM	Señal de invitación a marcar

4.2.4 La utilización del canal D o del sistema de señalización N.º 7 será objeto de ulterior estudio.

4.2.5 Cuando se requiere la traducción del número télex internacional al número RDSI (Recomendación E.164) para el encaminamiento, esto debe efectuarse en la FIF.

4.2.6 La responsabilidad de efectuar esta traducción corresponde a la Administración que proporciona el servicio télex dentro de la RDSI.

4.2.7 Deberá estudiarse ulteriormente el método de retransmisión de las señales de servicio emitidas por la red télex especializada al abonado télex en la RDSI.

## **5 Funciones del adaptador de terminal**

5.1 El adaptador de terminal deberá realizar las siguientes funciones:

### *5.1.1 Adaptación de velocidad*

La velocidad de 50 baudios utilizada en télex se convertirá a la velocidad de 64 kbit/s del canal B de la RDSI, y viceversa.

El método para realizar esta conversión será objeto de ulterior estudio.

### *5.1.2 Relación de correspondencia entre las secuencias de señales*

Las secuencias de señales del abonado télex se convertirán al protocolo de señalización de canal D de la RDSI, y viceversa.

5.2 Se considera que el interfaz entre el terminal télex y el adaptador de terminal es un asunto que no debe estar sujeto a la normalización.

## **6 Unidad adaptadora**

6.1 El suministro de una unidad adaptadora para el modelo de integración mínima es un asunto de índole nacional y no está sujeto a la normalización internacional. Sin embargo, se necesitarán funciones similares a las que debe realizar el adaptador de terminal.

## **7 Funciones de la facilidad de interfuncionamiento (FIF)**

7.1 La facilidad de interfuncionamiento deberá realizar las siguientes funciones:

### *7.1.1 Adaptación de velocidad*

La FIF convertirá la velocidad de 50 baudios utilizada en télex a la velocidad de 64 kbit/s del canal B de la RDSI, y viceversa. El método para efectuar esta conversión será objeto de ulterior estudio.

### *7.1.2 Relación de correspondencia entre las señales de selección*

Las señales de selección télex se convertirán a las señales de selección utilizadas en la RDSI, y viceversa. El método para realizar esta conversión será objeto de ulterior estudio.

### *7.1.3 Traducción de la dirección*

El método para traducir el número télex internacional al número RDSI (Recomendación E.164), si se requiere, es un asunto de competencia nacional.

## **8 Prestación de otros servicios télex**

8.1 La prestación de otros servicios télex en la RDSI será objeto de ulterior estudio.





## SERIES DE RECOMENDACIONES DEL UIT-T

Serie A	Organización del trabajo del UIT-T
Serie B	Medios de expresión: definiciones, símbolos, clasificación
Serie C	Estadísticas generales de telecomunicaciones
Serie D	Principios generales de tarificación
Serie E	Explotación general de la red, servicio telefónico, explotación del servicio y factores humanos
Serie F	Servicios de telecomunicación no telefónicos
Serie G	Sistemas y medios de transmisión, sistemas y redes digitales
Serie H	Sistemas audiovisuales y multimedios
Serie I	Red digital de servicios integrados
Serie J	Transmisiones de señales radiofónicas, de televisión y de otras señales multimedios
Serie K	Protección contra las interferencias
Serie L	Construcción, instalación y protección de los cables y otros elementos de planta exterior
Serie M	RGT y mantenimiento de redes: sistemas de transmisión, circuitos telefónicos, telegrafía, facsímil y circuitos arrendados internacionales
Serie N	Mantenimiento: circuitos internacionales para transmisiones radiofónicas y de televisión
Serie O	Especificaciones de los aparatos de medida
Serie P	Calidad de transmisión telefónica, instalaciones telefónicas y redes locales
Serie Q	Conmutación y señalización
Serie R	Transmisión telegráfica
Serie S	Equipos terminales para servicios de telegrafía
Serie T	Terminales para servicios de telemática
<b>Serie U</b>	<b>Conmutación telegráfica</b>
Serie V	Comunicación de datos por la red telefónica
Serie X	Redes de datos y comunicación entre sistemas abiertos
Serie Y	Infraestructura mundial de la información y aspectos del protocolo Internet
Serie Z	Lenguajes y aspectos generales de soporte lógico para sistemas de telecomunicación