



UNION INTERNATIONALE DES TÉLÉCOMMUNICATIONS

UIT-T

U.208

SECTEUR DE LA NORMALISATION
DES TÉLÉCOMMUNICATIONS
DE L'UIT

(03/93)

**COMMUTATION TÉLÉGRAPHIQUE
SERVICE TÉLEX INTERNATIONAL**

**LE SERVICE TÉLEX INTERNATIONAL –
INTERFONCTIONNEMENT AVEC LE
SYSTÈME INMARSAT C UTILISANT
UNE NUMÉROTATION EN UN TEMPS**

Recommandation UIT-T U.208

(Antérieurement «Recommandation du CCITT»)

AVANT-PROPOS

L'UIT-T (Secteur de la normalisation des télécommunications) est un organe permanent de l'Union internationale des télécommunications (UIT). Il est chargé de l'étude des questions techniques, d'exploitation et de tarification, et émet à ce sujet des Recommandations en vue de la normalisation des télécommunications à l'échelle mondiale.

La Conférence mondiale de normalisation des télécommunications (CMNT), qui se réunit tous les quatre ans, détermine les thèmes que les Commissions d'études de l'UIT-T doivent examiner et à propos desquels elles doivent émettre des Recommandations.

La Recommandation UIT-T U.208, élaborée par la Commission d'études IX (1988-1993) de l'UIT-T, a été approuvée par la CMNT (Helsinki, 1-12 mars 1993).

NOTES

1 Suite au processus de réforme entrepris au sein de l'Union internationale des télécommunications (UIT), le CCITT n'existe plus depuis le 28 février 1993. Il est remplacé par le Secteur de la normalisation des télécommunications de l'UIT (UIT-T) créé le 1^{er} mars 1993. De même, le CCIR et l'IFRB ont été remplacés par le Secteur des radiocommunications.

Afin de ne pas retarder la publication de la présente Recommandation, aucun changement n'a été apporté aux mentions contenant les sigles CCITT, CCIR et IFRB ou aux entités qui leur sont associées, comme «Assemblée plénière», «Secrétariat», etc. Les futures éditions de la présente Recommandation adopteront la terminologie appropriée reflétant la nouvelle structure de l'UIT.

2 Dans la présente Recommandation, le terme «Administration» désigne indifféremment une administration de télécommunication ou une exploitation reconnue.

© UIT 1994

Droits de reproduction réservés. Aucune partie de cette publication ne peut être reproduite ni utilisée sous quelque forme que ce soit et par aucun procédé, électronique ou mécanique, y compris la photocopie et les microfilms, sans l'accord écrit de l'UIT.

TABLE DES MATIÈRES

	<i>Page</i>
1 Introduction	1
2 Champ d'application	1
3 Méthodes d'interfonctionnement	2
4 Procédures d'accès depuis le service télex international	2
4.1 Etablissement de la communication.....	3
4.2 Détermination de l'adresse télex du demandeur.....	4
5 Dépôt de messages	4
6 Libération	4
7 Réactions de la MSSFU aux conditions anormales rencontrées pendant la transmission du message	5
7.1 Réception d'un indicatif non traitable	5
7.2 Pause pendant la transmission du texte du message	5
7.3 Réception d'un signal WRU pendant la transmission du texte	5
7.4 Réception de caractères télex nationaux (Combinaisons 6, 7 ou 8 de la série chiffres)	6
7.5 Réception de la combinaison 10 de la série chiffres de l'ITA2 (signal «sonnerie Bell»)	6
7.6 Manque de mémoire pendant la transmission du texte	6
7.7 Libération par l'abonné télex sans signal EOT	6
7.8 Réception de caractères après le signal EOT	6
7.9 Réception d'un signal de libération après le signal EOT mais avant la séquence ITD	6
7.10 Non-disponibilité du service fourni par le système INMARSAT C	6
8 Remise de messages	6
9 Notifications de remise.....	7
9.1 Notification de non-remise	7
10 Appels provenant des MES à destination d'un abonné du service télex international	7
11 Appels entre MES utilisant le service télex international.....	7

LE SERVICE TÉLEX INTERNATIONAL – INTERFONCTIONNEMENT AVEC LE SYSTÈME INMARSAT C UTILISANT UNE NUMÉROTATION EN UN TEMPS

(Helsinki, 1993)

1 Introduction

1.1 L'établissement du système INMARSAT C permet de définir une procédure normalisée qui donnera aux abonnés du service télex international la possibilité d'envoyer des messages aux stations terriennes mobiles (MES) (*mobile earth stations*) faisant partie dudit système.

1.2 La présente Recommandation fait partie d'un ensemble de Recommandations qui traitent de ce sujet. Il s'agit des Recommandations suivantes:

- F.120 Identification des stations de navire dans les services mobiles maritimes à ondes métriques/décimétriques et par satellite.
- F.125 Plan de numérotage télex pour les services mobiles par satellite d'INMARSAT.
- F.126 Procédure de numérotation à appliquer dans le service télex mobile par satellite d'INMARSAT.
- F.127 Procédures d'exploitation applicables à l'interfonctionnement du service télex international et du service offert par le système INMARSAT C.
- F.130 Indicatifs dans le service maritime.
- F.131 Codes de service radiotélex.
- F.60 Dispositions relatives à l'exploitation du service télex international.
- F.68 Constitution du réseau intercontinental automatique pour le service télex.
- F.69 Plan des codes télex de destination.
- F.72 Service télex international – Principes généraux et aspects opérationnels du service d'enregistrement et de retransmission.
- F.74 Dispositifs de stockage intermédiaires accédés depuis le service télex international par numérotation en une étape – Format des indicatifs.
- U.60 Conditions requises pour l'interface entre le réseau télex international et les systèmes maritimes à satellite – Caractéristiques générales.
- U.61 Conditions requises pour l'interface entre le réseau télex international et les systèmes maritimes à satellite – Caractéristiques détaillées.

1.3 Les définitions des termes spécifiques utilisés dans la présente Recommandation en ce qui concerne le service mobile par satellite sont données dans les Recommandations mentionnées de la série F.120.

2 Champ d'application

2.1 La description générale du système INMARSAT C et des services qu'il peut assurer est donnée dans le Supplément n° 3 du Fascicule II.4 du *Livre bleu* (Melbourne, 1988). Une caractéristique du service assuré par le système INMARSAT C est que l'accès vers le service télex international et à partir de celui-ci doit être assuré par le fournisseur du service, l'abonné télex d'origine utilisant une sélection en une étape ou en deux étapes selon la mise en œuvre particulière de l'unité d'enregistrement et retransmission du service maritime par satellite (MSSFU) (*mobile satellite store-and-forward unit*).

2.2 Le champ d'application de la présente Recommandation se limite à l'accès par sélection en une étape depuis l'abonné télex demandeur. L'accès utilisant la sélection en deux étapes doit être conforme aux Recommandations F.72 et U.80. Il appartient aux Administrations de fournir l'un ou l'autre ou encore les deux modes de fonctionnement.

2.3 L'accès au système INMARSAT de norme C peut être assuré via le réseau télex international à travers les frontières internationales, sur la base d'accords bilatéraux.

3 Méthodes d'interfonctionnement

3.1 Les caractéristiques du système INMARSAT C sont telles que les messages sont transmis à travers le système selon le principe d'enregistrement et retransmission en cas d'interfonctionnement avec le service télex international. En conséquence, les conversations télex ne sont pas assurées.

3.2 L'interfonctionnement avec le service télex international est assuré au moyen d'une unité d'enregistrement et retransmission du service mobile par satellite (MSSFU). Cette unité constitue l'interface opérationnelle entre le service télex international et le système INMARSAT C. La MSSFU assure ainsi les fonctions suivantes:

- interfonctionnement entre les systèmes de signalisation utilisés par le système de transmission de messages dans le service mobile par satellite et par le service télex international;
- interfonctionnement entre les systèmes de signalisation utilisés par le système de transmission de messages dans le service maritime par satellite et par le réseau télex public;
- acheminement et contrôle des communications entre un abonné au service télex international et une MES (station terrienne mobile);
- transfert de messages selon le principe d'enregistrement et retransmission entre un abonné au service télex international et une MES;
- taxation au sein du système INMARSAT.

3.3 Ainsi, le modèle général d'interfonctionnement entre le service télex international et le système INMARSAT C est celui qui est représenté à la Figure 1, où le service télex international s'arrête à la frontière avec la MSSFU. Les dispositions de la présente Recommandation concernent les événements qui ont lieu à travers cette frontière.

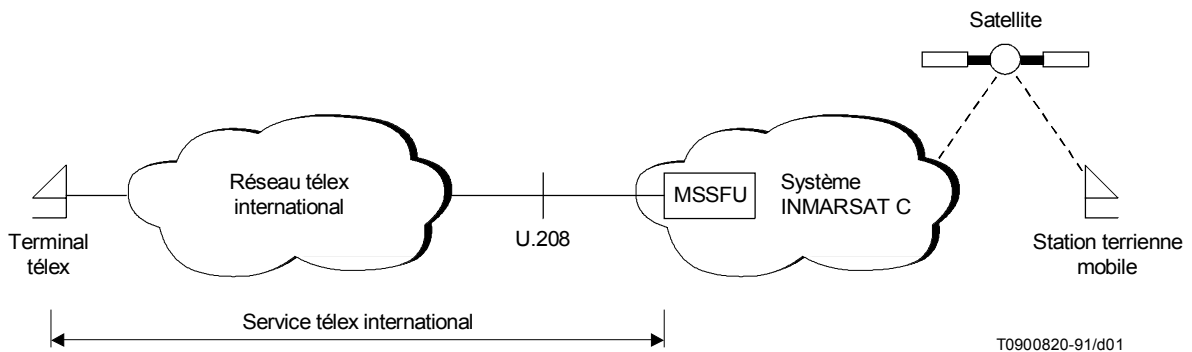


FIGURE 1/U.208

Modèle général d'interfonctionnement entre le service télex international et le système INMARSAT C

4 Procédures d'accès depuis le service télex international

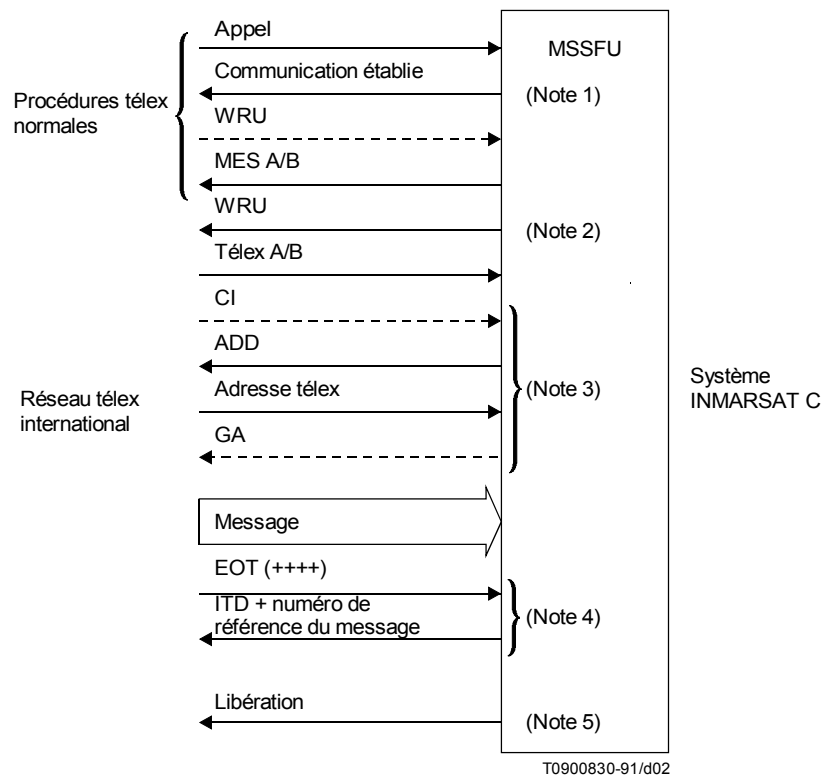
L'abonné télex demandeur accédera à la MES en utilisant la séquence de numérotation 58S4X₁-----X₈ (sans aucun préfixe), où:

58S est le code de destination télex conformément à la Recommandation F.69 (S = 1-4);

4 est le chiffre T selon la Recommandation F.125, à savoir le signal de fin de numérotation;

X₁-----X₈ forment une partie de l'identité de la MES conformément à la Recommandation F.125.

La Figure 2 représente les procédures d'accès recommandées.



NOTES

- 1 Ces procédures relèvent de la compétence nationale.
- 2 Voir 4.2.1.
- 3 Le signal d'incitation ADD est uniquement envoyé lorsqu'il n'est pas possible de déterminer l'adresse télex de retour à partir de l'indicatif télex reçu (voir 4.2). L'adresse télex du demandeur peut être précédée par un signal CI pour indiquer un terminal automatique. Le signal CI peut précéder l'adresse télex du demandeur librement fournie par celui-ci, sans qu'aucun signal d'incitation soit émis par la MSSFU:
 - a) CI
ADD 50032266
 - b) ADD (signal d'incitation émis par la MSSU, voir 4.2.3)
CI
50032266 ou
- 4 Procédure EOT/ITD, voir 6.3.
- 5 Voir 6.5.

FIGURE 2/U.208

Établissement de la communication depuis le service télex international vers une MES (station terrienne mobile)

4.1 Établissement de la communication

4.1.1 L'abonné télex demandeur choisira la MES en utilisant les procédures télex normales.

4.1.2 Les procédures d'établissement de la communication entre le réseau télex de destination et la MSSFU relèvent de la compétence locale.

4.1.3 La MSSFU vérifiera l'information de numérotation qu'elle recevra du réseau télex à satellite, afin de déterminer qu'il s'agit bien d'un numéro propre à une MES actuellement située dans la région couverte par cette MSSFU. La méthode utilisée pour effectuer cette vérification ne fait pas l'objet d'une normalisation internationale. Si la vérification échoue, la MSSFU libérera vers l'arrière la tentative d'appel avec le signal de service approprié conformément à la Recommandation F.131.

4.1.4 Si le résultat est positif, la MSSFU retournera alors le signal de communication établie à l'abonné télex demandeur, en utilisant les procédures de signalisation télex normales.

4.1.5 L'indicatif de la MES renvoyé par la MSSFU doit être conforme à la Recommandation F.74.

4.1.6 Si la communication est issue d'un dispositif émetteur automatique télex, l'abonné télex demandeur devra l'indiquer en commençant la procédure avec une demande de service non interactif (CI).

4.2 Détermination de l'adresse télex du demandeur

4.2.1 Après la transmission de l'indicatif de la MES, la MSSFU saisira l'indicatif de l'abonné télex demandeur conformément à la Recommandation S.23.

4.2.2 LA MSSFU déterminera l'adresse télex du demandeur à partir de l'indicatif télex reçu, conformément aux règles exposées dans la Recommandation U.74.

4.2.3 Si *tel n'est pas le cas*, la MSSFU attendra 3 secondes à partir de la fin de l'indicatif télex du demandeur, pour permettre à l'abonné télex d'introduire l'adresse télex du demandeur. Si, à l'expiration de ce délai, l'adresse télex du demandeur ne peut être déterminée à partir de l'indicatif télex reçu, la MSSFU renverra le signal d'incitation ADD.

4.2.4 Si l'adresse télex du demandeur n'est pas reçue dans un délai de 15 secondes après le signal d'incitation ADD, un autre signal d'incitation sera renvoyé. Si l'adresse télex du demandeur n'est toujours pas reçue dans les 15 secondes suivantes, la MSSFU libérera la connexion. Toutefois, la MSSFU pourra accepter la communication et renvoyer le signal d'incitation GA lorsque d'autres arrangements (déviation vers un poste d'assistance par exemple) ont été prévus dans le cas de non-remise d'un message d'acceptation, afin de fournir à l'abonné télex demandeur un message de notification de non-remise.

4.2.5 L'abonné télex introduira l'adresse télex du demandeur selon le format suivant:

↑	Code de la Rec. F.69	Numéro télex national	←	≡	←	≡
---	----------------------	-----------------------	---	---	---	---

Le signal d'incitation ADD peut, à titre facultatif, précéder l'adresse télex du demandeur.

4.2.6 LA MSSFU enverra le signal d'incitation GA si la transmission du texte ne commence pas dans les 5 secondes qui suivent la réception de l'adresse télex du demandeur.

5 Dépôt de messages

5.1 L'abonné télex demandeur peut commencer à transmettre son message immédiatement après:

- la transmission de l'indicatif télex traitable; ou
- l'introduction de l'adresse télex; ou
- la réception d'un signal d'incitation GA.

5.2 En principe, les dispositions de la Recommandation F.60 quant à la longueur du message sont applicables. Toute condition anormale rencontrée pendant le dépôt du message sera traitée conformément à l'article 7.

5.3 La MSSFU devra être transparente à la réception d'un signal de fin de message (NNNN) provenant de l'abonné télex demandeur.

6 Libération

6.1 La méthode préférée que devra appliquer l'abonné télex demandeur pour la libération consiste à utiliser le signal EOT, 4 fois la combinaison n° 26 de la série chiffres (++++).

- 6.2** La libération sans EOT sera considérée comme une condition anormale et traitée conformément à l'article 7.
- 6.3** La MSSFU devra réagir de la manière suivante à la réception de la séquence EOT:
- si la communication est issue d'un terminal manuel, la MSSFU surveillera la réception d'un signal WRU (Qui êtes-vous?) pendant 2 secondes au maximum. Si un tel signal est reçu, la MSSFU renverra l'indicatif de la MES, immédiatement suivi par la séquence ITD sur une ligne séparée. Si la MSSFU ne reçoit pas une séquence WRU dans les 2 secondes, elle renverra une séquence ITD;
 - si la communication est issue d'un terminal automatique, la MSSFU renverra une séquence ITD dès que possible;
 - la MSSFU doit renvoyer la séquence ITD et l'information de référence de message associée dans un délai de 5 secondes au maximum, à partir de la réception du signal EOT.
- 6.4** Le signal ITD doit être suivi de la date, de l'heure et du numéro de référence du message, selon le format suivant:

ITD YY-MM-DD/HH-MM

X₁.....X_n

où X₁.....X_n est la référence attribuée au message par la MSSFU. Il convient de noter que l'abonné télex demandeur ne connaît peut-être pas la position de la MSSFU qui traite son appel. L'heure fournie peut donc être différente de l'heure locale de l'abonné télex demandeur. C'est pourquoi il est préférable d'utiliser le Temps Universel Coordonné conformément à la Recommandation B.11.

6.5 LA MSSFU attendra 3 secondes après la transmission de la séquence ITD avant de libérer la communication vers l'arrière, afin de permettre à l'abonné télex demandeur d'effectuer la libération conformément à la Recommandation S.20.

7 Réactions de la MSSFU aux conditions anormales rencontrées pendant la transmission du message

7.1 Réception d'un indicatif non traitable

Lorsque des arrangements sont prévus pour permettre la réception d'un message portant un indicatif non traitable, en provenance d'un abonné télex qui n'a pas réussi à transmettre son adresse télex internationale (voir 4.2.4), le message sera tout de même accepté et retransmis vers la MES de destination. Cependant, il convient de noter que la MES et le poste d'assistance de la MSSFU peuvent ne pas être en mesure d'identifier l'adresse de rappel de l'émetteur du message.

7.2 Pause pendant la transmission du texte du message

Après un délai de 30 secondes à l'état de repos, la MSSFU renverra le signal d'incitation GA pour demander la poursuite de la transmission. Si celle-ci ne reprend pas dans les 30 secondes qui suivent, ou si le signal EOT est reçu, la MSSFU libérera la connexion avec le code de service BK, et transmettra le texte reçu à la MES de destination avec le message suivant:

«Ce message peut être incomplet»

7.3 Réception d'un signal WRU pendant la transmission du texte

Si la MSSFU reçoit un signal WRU pendant la transmission du texte, elle devra renvoyer l'indicatif de la MES, mis en forme conformément à la Recommandation F.74. Le signal WRU reçu ne sera pas enregistré en tant que partie du message.

Si le signal WRU est suivi d'un texte, la transmission du message est suspendue puis reprise après la transmission de l'indicatif de la MES à l'abonné télex demandeur.

Si le signal WRU est suivi par un signal de libération, la MSSFU suivra la procédure décrite au 7.7.

Si le signal WRU est suivi par une condition de repos, la MSSFU suivra la procédure décrite au 7.2.

7.4 Réception de caractères télex nationaux (Combinaisons 6, 7 ou 8 de la série chiffres)

Si la MSSFU reçoit les combinaisons 6, 7 ou 8 de la série chiffres de l'ITA2, elle les retransmettra à la MES comme elle les a reçues.

7.5 Réception de la combinaison 10 de la série chiffres de l'ITA2 (signal «sonnerie Bell»)

La réception du signal de sonnerie est traitée conformément à la Recommandation S.22.

7.6 Manque de mémoire pendant la transmission du texte

La MSSFU doit être conçue de manière à pouvoir admettre une longueur de message d'au moins 24 000 caractères (voir 5.2), compte tenu du taux d'appels prévus, de la protection de service offerte et du taux de remise de messages dans le système INMARSAT C. La méthode à suivre pour la réalisation de cet objectif relève de la compétence nationale.

Si la mémoire minimale n'est pas assurée pendant l'établissement de la communication, les procédures à suivre devront être conformes à la Recommandation U.45.

Afin de satisfaire les spécifications de la Recommandation F.60, tout message dont la longueur dépasse la longueur minimale assurée continuera à être accepté tant qu'il reste une capacité de mémoire disponible.

Si, pendant la transmission du message, la capacité de la mémoire est épuisée, la MSSFU devra libérer la connexion en suivant les procédures spécifiées dans la Recommandation U.45. Tout texte reçu sera alors transmis à la MES de destination avec le message suivant:

«Ce message peut être incomplet»

7.7 Libération par l'abonné télex sans signal EOT

Si la MSSFU reçoit un signal de libération sans qu'elle ait reçu le signal EOT, elle retransmettra le texte reçu à la MES de destination avec le message suivant:

«Ce message peut être incomplet»

7.8 Réception de caractères après le signal EOT

Tout caractère reçu après le signal EOT sera rejeté par la MSSFU et ne sera pas enregistré comme partie du message. La MSSFU doit essayer d'interrompre la transmission depuis l'abonné télex conformément à la Recommandation U.46. Si l'interruption de la transmission est effectuée avec succès, la MSSFU enverra la séquence ITD et libérera la connexion conformément à l'article 6.

7.9 Réception d'un signal de libération après le signal EOT mais avant la séquence ITD

Le message sera retransmis à la MES d'une manière normale.

7.10 Non-disponibilité du service fourni par le système INMARSAT C

Si le système de INMARSAT C n'est pas disponible pour la remise des messages du service télex international à une MES, aucune tentative d'appel en provenance du réseau télex international à destination de la MSSFU ne sera acceptée. Les procédures à suivre dans ce cas seront conformes à la Recommandation U.45.

8 Remise de messages

8.1 La remise du message de la MSSFU à la MES de destination ne commence que lorsque la MSSFU a reçu la totalité du message. Les méthodes de remise au sein du système INMARSAT de norme C ne font pas l'objet d'une normalisation internationale.

8.2 La MSSFU peut retenir le message pendant 24 heures au maximum, en essayant d'effectuer la remise.

9 Notifications de remise

9.1 Notification de non-remise

Il peut arriver dans le système INMARSAT C, que le message ne puisse être remis à la MES de destination. Dans ces cas, une notification de non-remise (NDN) (*non-delivery notification*) sera envoyée à l'abonné télex demandeur, à travers le réseau télex international ou à l'aide des procédures décrites au 4.2.4. La communication sera établie suivant les procédures télex normales.

La Figure 3 représente le format de la NDN.

Adresse télex de la MES ITD YY-MM-DD HH-MM	(Note 1)
X ₂ -----X _n	(Note 2)
NON REMIS	
Motif de la non-remise	(Note 3)

NOTES

- 1 Telle qu'elle est reçue par la MSSFU au moment du dépôt du message.
- 2 Telle qu'elle est fournie par la MSSFU après une procédure de libération EOT au moment du dépôt du message.
- 3 Signal de service conformément à la Recommandation F.131.

FIGURE 3/U.208

Format de la notification de non-remise envoyée par la MSSFU à l'abonné du service télex international

10 Appels provenant des MES à destination d'un abonné du service télex international

10.1 INMARSAT fait obligation à tout fournisseur de service exploitant un système INMARSAT C de permettre l'envoi de messages depuis une MES vers des abonnés du service télex international, via la MSSFU.

10.2 Les procédures d'établissement de la communication et de remise de message à l'abonné télex de destination doivent être conformes aux procédures télex normales lorsque la MSSFU assure un accès par une sélection en une étape côté télex. L'indicatif envoyé à l'abonné télex appelé doit être celui de la MES appelante dont le format est conforme à la Recommandation F.74.

11 Appels entre MES utilisant le service télex international

11.1 Les abonnés au service mobile par satellite desservis par le système INMARSAT C peuvent envoyer des messages à d'autres MES.

11.2 Pour un appel destiné à une MES d'une région desservie par un autre satellite et acheminé par le service télex international, il convient d'appliquer les procédures décrites à l'article 10. L'envoi d'une ND dans ce cas particulier doit faire l'objet d'un complément d'étude.

Les procédures à adopter lorsque la MSSFU n'admet pas la méthode de sélection en une étape pour les appels en provenance du service télex international doivent faire l'objet d'un complément d'étude.

11.3 Les procédures applicables aux appels entre MES d'une région desservie par le même satellite ou la même station terrienne, ne sont soumises à aucune normalisation internationale.

Imprimé en Suisse

Genève, 1994