



UNION INTERNATIONALE DES TÉLÉCOMMUNICATIONS

UIT-T

SECTEUR DE LA NORMALISATION
DES TÉLÉCOMMUNICATIONS
DE L'UIT

V.11

(10/96)

SÉRIE V: COMMUNICATIONS DE DONNÉES SUR LE
RÉSEAU TÉLÉPHONIQUE

Interfaces et modems pour la bande vocale

**Caractéristiques électriques des circuits
de jonction symétriques à double courant
fonctionnant à des débits jusqu'à 10 Mbit/s**

Recommandation UIT-T V.11

(Antérieurement «Recommandation du CCITT»)

RECOMMANDATIONS UIT-T DE LA SÉRIE V
COMMUNICATIONS DE DONNÉES SUR LE RÉSEAU TÉLÉPHONIQUE

- 1 – Considérations générales
- 2 – **Interfaces et modems pour la bande vocale**
- 3 – Modems à large bande
- 4 – Contrôle d'erreur
- 5 – Qualité de transmission et maintenance
- 6 – Interfonctionnement avec d'autres réseaux

Pour plus de détails, voir la Liste des Recommandations de l'UIT-T.

AVANT-PROPOS

L'UIT-T (Secteur de la normalisation des télécommunications) est un organe permanent de l'Union internationale des télécommunications (UIT). Il est chargé de l'étude des questions techniques, d'exploitation et de tarification, et émet à ce sujet des Recommandations en vue de la normalisation des télécommunications à l'échelle mondiale.

La Conférence mondiale de normalisation des télécommunications (CMNT), qui se réunit tous les quatre ans, détermine les thèmes d'études à traiter par les Commissions d'études de l'UIT-T lesquelles élaborent en retour des Recommandations sur ces thèmes.

L'approbation des Recommandations par les Membres de l'UIT-T s'effectue selon la procédure définie dans la Résolution n° 1 de la CMNT (Helsinki, 1^{er}-12 mars 1993).

La Recommandation UIT-T V.11, révisée par la Commission d'études 14 de l'UIT-T (1993-1996), a été approuvée par la CMNT (Genève, 9-18 octobre 1996).

NOTES

1. Dans la présente Recommandation, l'expression «Administration» est utilisée pour désigner de façon abrégée aussi bien une administration de télécommunications qu'une exploitation reconnue de télécommunications.
2. Les annexes et appendices des Recommandations de la série V ont le statut suivant:
 - une *annexe* fait partie intégrante de la Recommandation;
 - un *appendice* ne fait pas partie intégrante de la Recommandation et ne fournit que des informations ou explications complémentaires propres à cette Recommandation.

© UIT 1997

Droits de reproduction réservés. Aucune partie de cette publication ne peut être reproduite ni utilisée sous quelque forme que ce soit et par aucun procédé, électronique ou mécanique, y compris la photocopie et les microfilms, sans l'accord écrit de l'UIT.

TABLE DES MATIÈRES

		<i>Page</i>
1	Introduction	1
2	Domaine d'application.....	1
3	Représentation symbolique d'un circuit de jonction	1
4	Polarités du générateur et niveaux significatifs du récepteur	2
	4.1 Générateur	2
	4.2 Récepteur	2
5	Générateur	2
	5.1 Résistance et décalage de tension continue.....	2
	5.2 Mesures statiques de référence.....	3
	5.3 Mesures dynamiques de la symétrie de la tension et du temps de montée.....	5
6	Charge.....	6
	6.1 Caractéristiques de charge.....	6
	6.2 Mesures tension-courant à l'entrée du récepteur	7
	6.3 Mesures de sensibilité en courant continu.....	7
	6.4 Mesure de la symétrie du récepteur.....	8
	6.5 Dispositif de terminaison	8
7	Contraintes extérieures	8
8	Protection des circuits.....	9
9	Reconnaissance de l'absence d'alimentation ou d'un dérangement du circuit.....	9
10	Mesures au point de jonction physique	10
	10.1 Liste des mesures indispensables	10
	10.2 Liste des mesures facultatives.....	10
	Annexe A – Compatibilité avec d'autres interfaces	11
	A.1 Compatibilité des circuits de jonction des Recommandations V.10 et V.11 dans la même interface.....	11
	A.2 Interfonctionnement des équipements conformes aux Recommandations V.10 et V.11	11
	Appendice I – Câble et dispositif de terminaison	11
	I.1 Câble	11
	I.2 Longueur des câbles.....	11
	I.3 Dispositif de terminaison du câble.....	13
	Appendice II – Fonctionnement multipoints	13
	Référence	13

CARACTÉRISTIQUES ÉLECTRIQUES DES CIRCUITS DE JONCTION SYMÉTRIQUES À DOUBLE COURANT FONCTIONNANT À DES DÉBITS JUSQU'À 10 Mbit/s¹⁾

(Genève, 1976; modifiée à Genève, 1980, à Melbourne, 1988, à Helsinki, 1993 et à Genève, 1996)

1 Introduction

La présente Recommandation traite des caractéristiques électriques du générateur, du récepteur et des conducteurs d'interconnexion d'un circuit de jonction (symétrique) utilisant des signaux différentiels avec un décalage de tension continue optionnel.

Le générateur symétrique et les composantes de la charge sont conçus de façon à causer un brouillage mutuel minimal avec les circuits de jonction (symétriques ou non) adjacents (voir la Recommandation V.10) à condition d'appliquer une mise en forme des signaux sur les circuits dissymétriques.

Dans la suite de cette Recommandation, un circuit de jonction symétrique est constitué, par définition, d'un générateur symétrique connecté par une paire symétrique d'interconnexion à un récepteur symétrique. Pour un générateur symétrique, la somme algébrique des deux différences de potentiel des sorties par rapport à la terre devra rester constante pour tous les signaux transmis; les impédances de sortie par rapport à la terre devront être égales. Le degré de symétrie et d'autres caractéristiques essentielles de la paire d'interconnexion demandent un complément d'étude.

L'Annexe A et les Appendices I et II donnent des renseignements sur les diverses applications suivantes:

- Annexe A – Compatibilité avec d'autres interfaces
- Appendice I – Câbles et dispositifs de terminaison
- Appendice II – Fonctionnement multipoints

NOTE – Les dispositifs constituant les générateurs et les charges, dont les caractéristiques électriques répondent à la présente Recommandation, n'ont pas besoin de fonctionner dans toute la gamme des débits spécifiés. Ils peuvent être conçus pour fonctionner dans des gammes plus étroites afin de s'adapter plus économiquement à des exigences particulières, notamment aux débits inférieurs.

La présente Recommandation décrit des mesures de référence qui peuvent être utilisées pour vérifier certains des paramètres spécifiés, mais il appartient à chaque fabricant de décider des essais nécessaires pour s'assurer de la conformité à cette Recommandation.

2 Domaine d'application

Les caractéristiques électriques spécifiées dans la présente Recommandation sont applicables aux circuits de jonction fonctionnant à des débits pouvant atteindre 10 Mbit/s.

La Figure 1 illustre des cas typiques d'application.

Bien que les circuits de jonction symétriques soient conçus en premier lieu pour fonctionner aux débits supérieurs, on peut être contraint de les employer même aux débits inférieurs dans les cas suivants:

- 1) quand le câble d'interconnexion est trop long pour qu'un circuit dissymétrique fonctionne correctement;
- 2) quand des sources extérieures de bruit rendent impossible le fonctionnement d'un circuit dissymétrique;
- 3) quand il est nécessaire de réduire les brouillages avec d'autres signaux.

3 Représentation symbolique d'un circuit de jonction

Voir la Figure 2.

L'équipement en service de chaque côté de l'interface peut comprendre des générateurs et des récepteurs, combinés d'une façon quelconque. En conséquence, la représentation symbolique du circuit de jonction (Figure 2) définit à la fois un point de jonction de générateur et un point de jonction de charge.

¹⁾ La présente Recommandation est également désignée comme Recommandation X.27 dans les Recommandations de la série X.

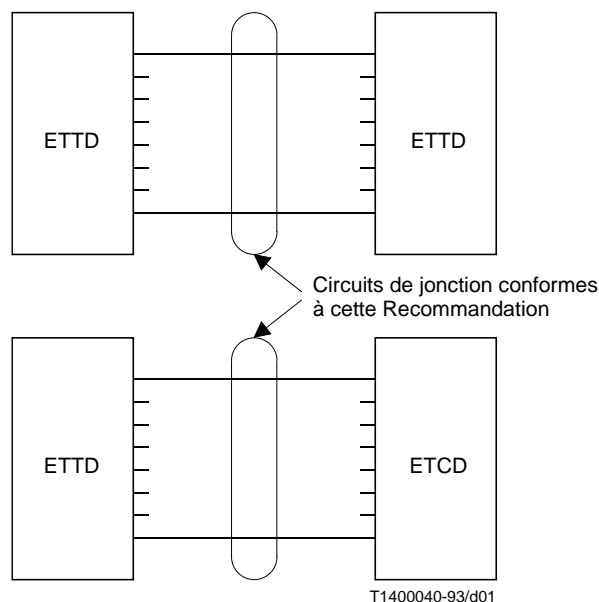


FIGURE 1/V.11

Applications typiques des circuits de jonction symétriques

Pour les applications de transmission de données, on admet couramment que le câblage de l'interface est fourni par l'ETTD. Il en résulte que la ligne de démarcation se situe entre l'ensemble constitué par l'ETTD plus le câble et l'ETCD. Cette ligne est aussi appelée «point de jonction»; elle est réalisée matériellement par un connecteur. Ces applications exigent également des circuits de jonction pour les deux sens. On obtient ainsi l'aménagement représenté par la Figure 3.

4 Polarités du générateur et niveaux significatifs du récepteur

4.1 Générateur

Les états logiques sont définis pour le générateur sous la forme de la tension de sortie mesurée entre les points A et B de la Figure 2.

Quand un état binaire 0 (travail) pour les circuits de données ou un état FERMÉ pour les circuits de commande et de base de temps est émis, la borne A est positive par rapport à la borne B. Quand un état binaire 1 (repos) pour les circuits de données ou un état OUVERT pour les circuits de commande et de base de temps est émis, la borne A est négative par rapport à la borne B.

4.2 Récepteur

Les niveaux différentiels significatifs du récepteur sont indiqués au Tableau 1, $V_{A'}$ et $V_{B'}$ étant respectivement les tensions aux points A' et B' par rapport au point C'.

5 Générateur²⁾

5.1 Résistance et décalage de tension continue

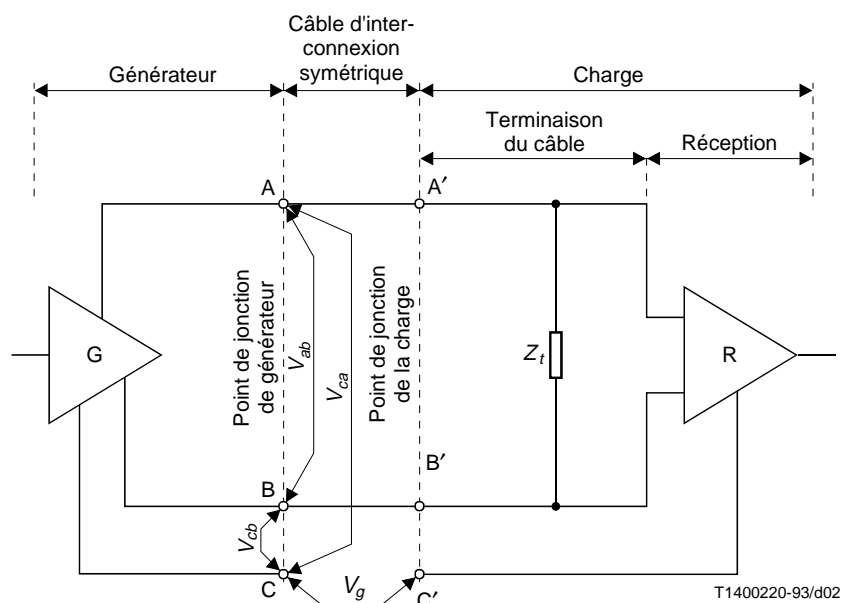
5.1.1 La résistance interne totale du générateur entre les points A et B devra être inférieure ou égale à 100 ohms et correctement équilibrée par rapport au point C. (Le degré nécessaire de symétrie statique et dynamique fera l'objet d'une étude ultérieure.)

²⁾ Pour les besoins d'essais autres que ceux qui sont spécifiés dans la présente Recommandation (mesure de la qualité du signal, par exemple), une charge d'essai à l'émission de 100 ohms peut être utilisée.

NOTES

1 – On suppose que la valeur de l'impédance dynamique de source est du même ordre de grandeur.

2 – Si des réflexions se produisent sur les circuits V.11, l'utilisation soit d'un réseau de terminaison au récepteur (entre 120 et 126 ohms), soit de résistances en série (33 ohms approximativement) ajoutées à chacun des fils de sortie du générateur, devrait remédier à ce problème. La seconde solution a l'avantage d'offrir une protection contre les surtensions mais elle ne facilite pas les mesures avec une terminaison d'essai spécifiées en 5.2.2.



V_{ab}	Tension de sortie du générateur entre les points A et B
V_{ca}	Tension du générateur entre les points C et A
V_{cb}	Tension du générateur entre les points C et B
Z_t	Impédance de terminaison du câble
V_g	Différence de potentiel entre terres
A, B et A', B'	Points de jonction
C, C'	Points de jonction «référence zéro volt»

NOTES

1 – La Figure 2 indique deux points de jonction. Les caractéristiques de sortie du générateur, le câble d'interconnexion étant exclu, sont définies au «point de jonction du générateur». Les caractéristiques électriques d'entrée du récepteur sont définies au «point de jonction de la charge».

2 – Les points C et C' peuvent être interconnectés et connectés en outre à la terre de protection si les règlements nationaux l'exigent.

FIGURE 2/V.11

Représentation symbolique d'un circuit de jonction symétrique

5.1.2 La valeur absolue du décalage de tension continue du générateur (voir 5.2.2) ne devra pas dépasser 3 volts dans toutes les conditions de fonctionnement.

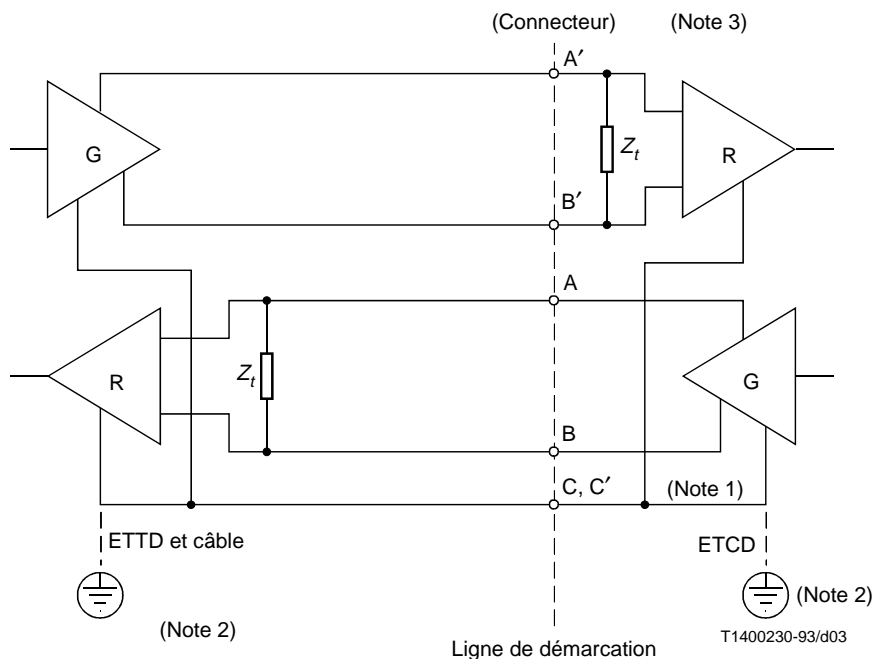
5.2 Mesures statiques de référence

Les caractéristiques du générateur sont spécifiées en accord avec les mesures illustrées par la Figure 4 et décrites dans 5.2.1 à 5.2.4.

5.2.1 Mesures en circuit ouvert

Voir la Figure 4 a).

La tension en circuit ouvert est mesurée en branchant une résistance de 3900 ohms entre les points A et B. Dans les deux états logiques, la valeur absolue de la tension différentielle (V_0) ainsi que celle des tensions V_{0a} et V_{0b} ne devront pas dépasser 6 volts.



NOTES

- 1 – Les points de jonction C, C' (référence zéro volt) peuvent être interconnectés par le conducteur du circuit de terre.
- 2 – Le circuit de terre peut être aussi relié à la terre de protection externe, si les règlements nationaux l'exigent.
- 3 – Le type de connecteur ayant cette spécification des caractéristiques électriques dépend de l'application. Pour la transmission de données sur des circuits de type téléphonique, l'ISO spécifie un connecteur à 37 broches, dans l'ISO 4902, et un connecteur à 15 broches pour la transmission de données sur des réseaux pour données, dans l'ISO 4903.

FIGURE 3/V.11

Représentation pratique de l'interface

TABLEAU 1/V.11

Niveaux différentiels significatifs du récepteur

	$V_{A'} - V_{B'} \leq -0,3 \text{ V}$	$V_{A'} - V_{B'} \geq +0,3 \text{ V}$
Circuits de données	1	0
Circuits de commande et de base de temps	OUVERT	FERMÉ

5.2.2 Mesures avec une terminaison d'essai

Voir la Figure 4 b).

Une terminaison d'essai constituée de deux résistances de 50 ohms étant connectée entre les points A et B, la tension différentielle (V_t) ne devra pas être inférieure à la plus grande des deux valeurs suivantes: 2 volts ou 50% de la valeur absolue de V_0 . La polarité de V_t devra être inversée ($-V_t$) pour l'autre état binaire. La valeur absolue de la différence des valeurs absolues de V_t et $-V_t$ devra être inférieure à 0,4 volt. La valeur absolue du décalage de tension du générateur V_{0s} mesuré entre le point central de la terminaison d'essai et le point C ne devra pas dépasser 3 volts. La valeur absolue de la différence des valeurs de V_{0s} correspondant aux deux états binaires ne devra pas dépasser 0,4 volt.

NOTE – Dans certaines conditions, cette mesure ne détermine pas la symétrie de l'impédance interne du générateur par rapport au point C. Une étude ultérieure montrera si des mesures complémentaires sont nécessaires pour assurer la symétrie de l'impédance de sortie du générateur.

5.2.3 Mesures en court-circuit

Voir la Figure 4 c).

Les bornes de sortie A et B étant court-circuitées avec la borne C, le courant traversant chacune des bornes A et B dans les deux états logiques ne devra pas dépasser 150 mA.

5.2.4 Mesures en l'absence d'alimentation

Voir la Figure 4 d).

En l'absence d'alimentation, comme l'indique la Figure 4 d), la valeur absolue des courants de fuite (I_{xa} et I_{xb}) ne devra pas dépasser 100 microampères quand on applique entre chaque borne de sortie et le point C des tensions variant entre +0,25 V et -0,25 V.

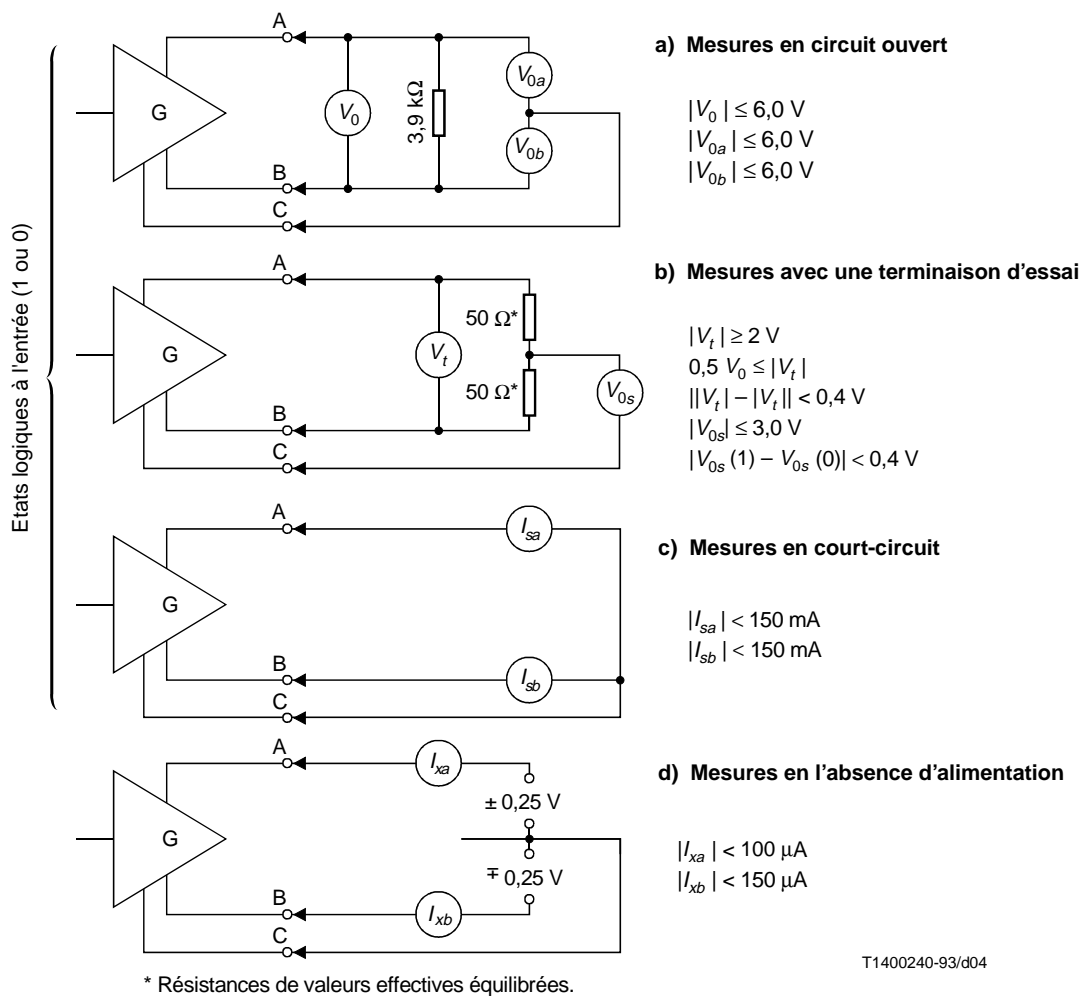


FIGURE 4/V.11

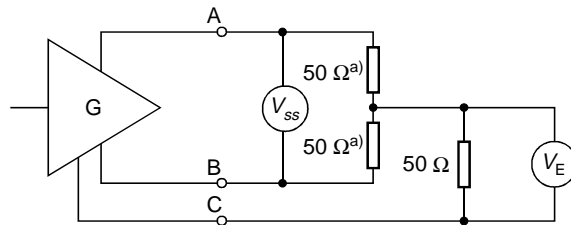
Mesures de référence des paramètres du générateur

5.3 Mesures dynamiques de la symétrie de la tension et du temps de montée

Voir la Figure 5.

Avec le montage de mesure indiqué à la Figure 5, on applique à l'entrée du générateur un signal d'essai composé d'éléments alternés 0 et 1 d'une durée nominale t_b . La variation de l'amplitude du signal de sortie pendant les transitions d'un état binaire à un autre devra être monotone entre 0,1 et 0,9 V_{ss} et se produire en un temps inférieur à la plus grande des deux valeurs 0,1 t_b et 20 nanosecondes. Ensuite, l'amplitude du signal ne devra pas varier de plus de 10% de V_{ss} autour de la valeur de l'état permanent.

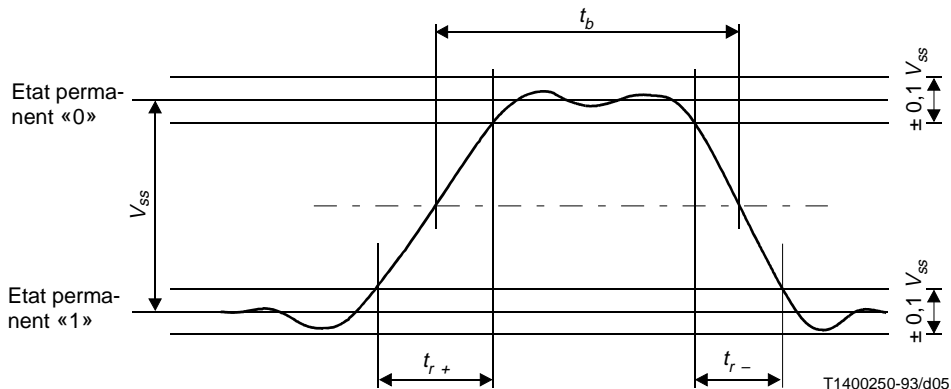
La tension (V_E) résultant de la dissymétrie ne devra pas dépasser 0,4 volt de crête à crête.



$V_E < 0,4$ volt de crête à crête (provisoire)

V_{ss} Différence de tension entre les états permanents du signal

a) Résistances de valeurs effectives équilibrées.



t_b Durée nominale du signal élémentaire d'essai

Si $t_b \geq 200$ ns, $t_r \leq 0,1 t_b$

Si $t_b < 200$ ns, $t_r \leq 20$ ns

FIGURE 5/V.11

Mesures dynamiques de la symétrie et du temps de montée du générateur

6 Charge

6.1 Caractéristiques de charge

Comme l'indique la Figure 2, la charge est composée d'un récepteur et d'une résistance optionnelle de terminaison en câble (Z_T). Les caractéristiques électriques du récepteur sont spécifiées au moyen des mesures illustrées par les Figures 6, 7 et 8 et décrites en 6.2, 6.3 et 6.4. Avec un circuit présentant ces caractéristiques, on obtient un récepteur différentiel ayant une grande impédance d'entrée, une petite région de transition d'entrée avec tension différentielle comprise entre $-10,3$ et $+0,3$ volt, la marge prévue pour le décalage interne de tension ne devant pas dépasser 3 volts.

Le récepteur utilisé pour le circuit symétrique est, du point de vue électrique, identique au récepteur spécifié dans la Recommandation V.10 pour le circuit dissymétrique.

6.2 Mesures tension-courant à l'entrée du récepteur

Voir la Figure 6.

Pour une tension V_{ia} (ou V_{ib}) variant entre -10 et $+10$ volts et une tension appliquée à l'autre entrée V_{ib} (ou V_{ia}) maintenue à 0 volt, l'intensité du courant d'entrée I_{ia} (ou I_{ib}) doit rester dans la partie quadrillée de la Figure 6. Les mesures sont applicables que l'alimentation du récepteur soit assurée ou non.

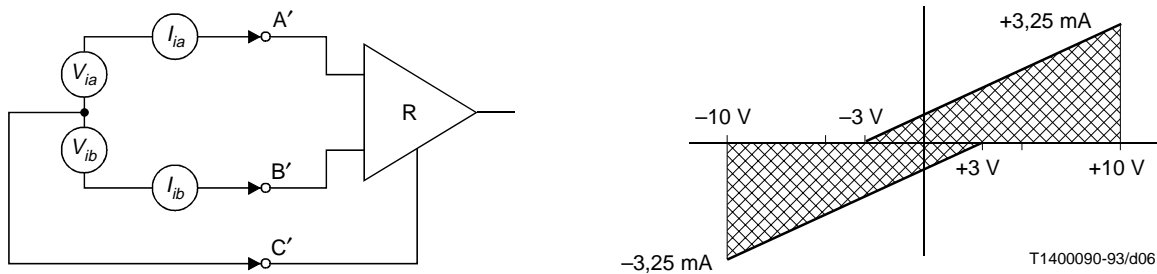
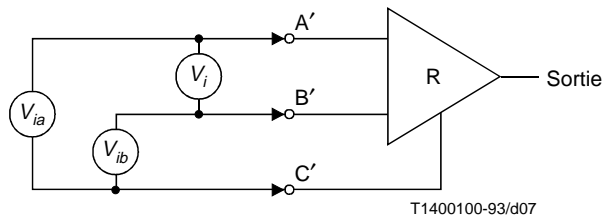


FIGURE 6/V.11

Mesures tension-courant à l'entrée du récepteur

6.3 Mesures de sensibilité en courant continu

Voir la Figure 7.



Tensions appliquées		Tension résultante d'entrée V_i	Etat binaire de sortie	But de la mesure
V_{ia}	V_{ib}			
-12 V	0 V	-12 V	(Non spécifié)	S'assurer que le récepteur n'est pas endommagé
0 V	-12 V	+12 V		
+12 V	0 V	+12 V		
0 V	+12 V	-12 V		
+10 V	+4 V	+6 V	0	Garantir un fonctionnement correct à $V_i = 6$ V (maintenir un état logique correct)
+4 V	+10 V	-6 V	1	
-10 V	-4 V	-6 V	1	
-4 V	-10 V	+6 V	0	
Mesure de seuil 300 mV				
+0,30 V	0 V	+0,3 V	0	} $V_{cm} = 0$ V
0 V	+0,30 V	-0,3 V	1	
+7,15 V	+6,85 V	+0,3 V	0	} $V_{cm} = +7$ V
+6,85 V	+7,15 V	-0,3 V	1	
-7,15 V	-6,85 V	-0,3 V	1	} $V_{cm} = -7$ V
-6,85 V	-7,15 V	+0,3 V	0	

FIGURE 7/V.11

Mesure de sensibilité du récepteur

Pour une tension en mode commun (V_{cm}) comprise entre +7 et -7 volts, le récepteur ne devra pas nécessiter une tension différentielle d'entrée (V_i) supérieure à 300 mV pour être placé dans l'état binaire correspondant. Une inversion de la polarité de V_i placera le récepteur dans l'état binaire opposé.

La tension maximale (signal plus tension de mode commun) présente entre les points A' et B' et le point C' sera toutefois limitée à 10 volts, et dans ces conditions le récepteur devra fonctionner correctement. De plus, il ne devra pas être endommagé par une tension différentielle maximale de 12 volts appliquée à ses bornes d'entrée.

En présence des combinaisons de tensions d'entrée V_{ia} et V_{ib} spécifiées dans la Figure 7, le récepteur devra présenter les états binaires spécifiés et ne pas être endommagé.

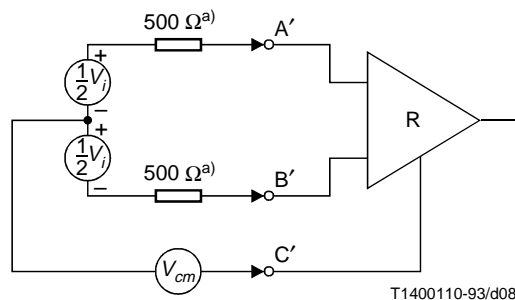
NOTE – Les constructeurs d'équipements devraient tenir compte du fait que, en présence de bruit, si les transitions du signal sont lentes, un état instable ou des oscillations peuvent prendre naissance dans l'équipement récepteur; leur apparition doit être évitée par des moyens appropriés. On peut affecter à cet effet le récepteur d'une certaine hystérésis.

6.4 Mesure de la symétrie du récepteur

Voir la Figure 8.

La symétrie des résistances d'entrée et des tensions de décalage internes du récepteur devra être telle qu'il reste dans l'état binaire spécifié pour les conditions indiquées à la Figure 8 et explicitées ci-après:

- avec $V_i = +720$ millivolts et V_{cm} variant entre -7 et +7 volts;
- avec $V_i = -720$ millivolts et V_{cm} variant entre -7 et +7 volts;
- avec $V_i = +300$ millivolts et en appliquant une tension V_{cm} sous la forme d'un signal carré d'amplitude 1,5 volt de crête à crête au débit applicable le plus élevé (cette condition est provisoire et soumise à une étude ultérieure);
- avec $V_i = -300$ millivolts et en appliquant une tension V_{cm} sous la forme d'un signal carré d'amplitude 1,5 volt de crête à crête au débit applicable le plus élevé (cette condition est provisoire et soumise à une étude ultérieure).



a) Résistances de valeurs effectives équilibrées.

FIGURE 8/V.11

Mesure de la symétrie d'entrée du récepteur

6.5 Dispositif de terminaison

L'emploi d'un dispositif de terminaison de câble (Z_T) est optionnel et dépend des particularités des équipements dans lesquels le circuit de jonction est employé (voir l'Appendice I). En aucun cas la résistance totale de charge ne devra être inférieure à 100 Ω .

7 Contraintes extérieures

Pour fonctionner à des débits compris entre 0 et 10 Mbit/s, un circuit de jonction symétrique doit satisfaire aux conditions suivantes:

- 1) une paire symétrique d'interconnexion doit être employée pour chaque circuit de jonction;
- 2) chaque circuit de jonction doit être terminé de façon adéquate (voir l'Appendice I);
- 3) la tension totale de mode commun appliquée au récepteur doit être inférieure à 7 volts de crête.

La tension de mode commun appliquée au récepteur est définie comme étant la combinaison la plus défavorable de:

- a) la différence de potentiel des terres entre le générateur et le récepteur (V_g , Figure 2);
- b) la tension de bruit aléatoire induite le long du câble et mesurée entre les points A' ou B' et C' du récepteur quand les points A, B et C du générateur sont court-circuités entre eux à l'extrémité du câble;
- c) le décalage de tension continue du générateur, s'il existe.

Sauf dans le cas où le générateur n'introduit pas de décalage de tension continue, la somme des tensions a) et b), qui est la partie de la tension de mode commun qui correspond à l'utilisation du circuit de jonction, doit être inférieure à une tension de crête de 4 volts.

8 Protection des circuits

Les composants des générateurs symétriques et charges symétriques satisfaisant à la présente Recommandation ne devront pas subir de dommage dans les conditions suivantes:

- 1) générateur en circuit ouvert;
- 2) court-circuit entre les conducteurs du câble d'interconnexion;
- 3) court-circuit entre n'importe quel ou les deux conducteurs et le point C ou C'.

Les défauts 2) et 3) pourraient provoquer une dissipation de puissance dans les dispositifs des circuits de jonction et atteindre parfois la puissance maximale permise dans un circuit intégré (IC, *integrated circuit*). C'est pourquoi les utilisateurs devront tenir compte du fait que, quand plusieurs circuits de jonction sont réalisés dans le même circuit intégré, celui-ci pourrait être endommagé si plusieurs courts-circuits se présentaient en même temps.

L'attention des utilisateurs est aussi attirée sur le risque que les générateurs et les récepteurs des circuits de jonction conformes à cette Recommandation pourraient être endommagés par des tensions parasites qui seraient appliquées entre leurs bornes d'entrée ou de sortie et le point C ou C' (Figure 2). Si, dans l'application considérée, le câble d'interconnexion risque d'être connecté par inadvertance avec d'autres circuits, ou d'être exposé à un champ électromagnétique intense, une protection doit être prévue.

9 Reconnaissance de l'absence d'alimentation ou d'un dérangement du circuit

Dans le cas de certaines applications, il convient de pouvoir détecter diverses conditions défectueuses des circuits de jonction, par exemple:

- 1) le générateur n'est pas alimenté;
- 2) le récepteur n'est pas connecté à un générateur;
- 3) le câble d'interconnexion est en circuit ouvert;
- 4) court-circuit du câble d'interconnexion;
- 5) le signal d'entrée à la charge reste dans la région de transition (± 300 mV) pendant un temps anormalement long.

Lorsque des applications particulières demandent la détection d'une ou plusieurs conditions défectueuses, il faut prévoir des dispositions supplémentaires relatives à la charge et répondre aux questions suivantes:

- a) quels sont les circuits de jonction pour lesquels il faut prévoir une détection des conditions défectueuses?
- b) quelles sont les conditions défectueuses à déceler?
- c) quelles sont les mesures à prendre en cas de détection d'une condition défectueuse; par exemple, quel est l'état binaire approprié au récepteur?

L'interprétation d'une condition de dérangement par un récepteur (ou une charge) dépend de l'application. Dans chaque application, on peut combiner les catégories suivantes:

- *Type 0* – Aucune interprétation. Le récepteur ou la charge n'est pas capable de détecter les dérangements.
- *Type 1* – Les circuits de données sont à l'état binaire 1. Les circuits de commande et de base de temps sont à l'état OUVERT.
- *Type 2* – Les circuits de données sont à l'état binaire 0. Les circuits de commande et de base de temps sont à l'état FERMÉ.
- *Type 3* – Interprétation spéciale. Le récepteur ou la charge fournit une indication spéciale pour l'interprétation d'une condition de dérangement. Cette indication spéciale devra faire l'objet d'un complément d'étude.

La correspondance entre la détection des défaillances sur les circuits et tel ou tel circuit de jonction, sur la base des «types» ci-dessus, est à indiquer dans la spécification des caractéristiques fonctionnelles et de procédure de l'interface.

La Recommandation V.24 indique les circuits de jonction qui surveillent les conditions de dérangement sur les circuits, dans les interfaces du réseau téléphonique général.

La Recommandation X.24 [1] indique les circuits de jonction qui surveillent les conditions de dérangement sur les circuits, dans les interfaces des réseaux publics pour données.

Le type de détection de dérangement des récepteurs est spécifié dans les Recommandations pertinentes relatives aux ETC D.

10 Mesures au point de jonction physique

On trouvera ci-après des indications générales sur les mesures à effectuer lorsque le personnel de maintenance vérifie le bon fonctionnement de l'interface au point de jonction.

10.1 Liste des mesures indispensables

- Valeur du décalage de tension continue du générateur dans toutes les conditions de fonctionnement.
- Mesures en circuit ouvert.
- Mesures au point de terminaison pour les essais.
- Mesures en court-circuit.
- Equilibrage dynamique de la tension et temps d'établissement.
- Mesures de la sensibilité à l'entrée en courant continu.

10.2 Liste des mesures facultatives

- La résistance totale du générateur, entre les points A et B, doit être égale ou inférieure à 100 ohms, et symétrique par rapport au point C. (Un complément d'étude est nécessaire pour déterminer le degré de symétrie nécessaire, statiquement et dynamiquement.)
- Mesures avec alimentation coupée.
- Mesures de la tension et du courant à l'entrée du récepteur.
- Essai de symétrie à l'entrée.
- Vérification de la détection des dérangements prévue sur les circuits (voir l'article 9).

Les paramètres définis dans la présente Recommandation ne sont pas nécessairement mesurables au point de jonction physique. Ce problème nécessite un complément d'étude.

Annexe A

Compatibilité avec d'autres interfaces

A.1 Compatibilité des circuits de jonction des Recommandations V.10 et V.11 dans la même interface

Les caractéristiques électriques spécifiées de la présente Recommandation sont destinées à permettre l'utilisation de circuits dissymétriques (voir la Recommandation V.10) et symétriques dans la même interface. Par exemple, les circuits symétriques peuvent être utilisés pour les signaux de données et de base de temps, tandis que les circuits dissymétriques peuvent l'être pour des signaux de commande.

A.2 Interfonctionnement des équipements conformes aux Recommandations V.10 et V.11

Les spécifications du récepteur différentiel données par la Recommandation V.10 et la présente Recommandation sont identiques en ce qui concerne les caractéristiques électriques. Il est, par conséquent, possible de connecter un équipement utilisant des récepteurs et des générateurs conformes à la Recommandation V.10 d'un côté de l'interface avec un équipement utilisant des générateurs et des récepteurs conformes à la présente Recommandation de l'autre côté de l'interface. Une telle interconnexion nécessite dans un sens des circuits de jonction conformes à la présente Recommandation et dans l'autre sens des circuits de jonction conformes à la Recommandation V.10. Lorsqu'un interfonctionnement de ce type est envisagé, il convient de tenir compte des considérations techniques suivantes.

A.2.1 La longueur des câbles d'interconnexion est limitée par la qualité de fonctionnement des circuits aboutissant au côté V.10 de l'interface.

A.2.2 La résistance facultative de terminaison des câbles (Z_T) doit être, le cas échéant, supprimée dans l'équipement conforme à la présente Recommandation.

A.2.3 Les récepteurs de type conforme à la Recommandation V.10 doivent être de la catégorie 1.

Appendice I

Câble et dispositif de terminaison

La présente Recommandation ne spécifie aucune caractéristique électrique du câble d'interconnexion. Cette annexe donne des conseils sur les contraintes d'utilisation imposées par les paramètres du câble telles que sa longueur, sa symétrie et les impédances de fermeture.

I.1 Câble

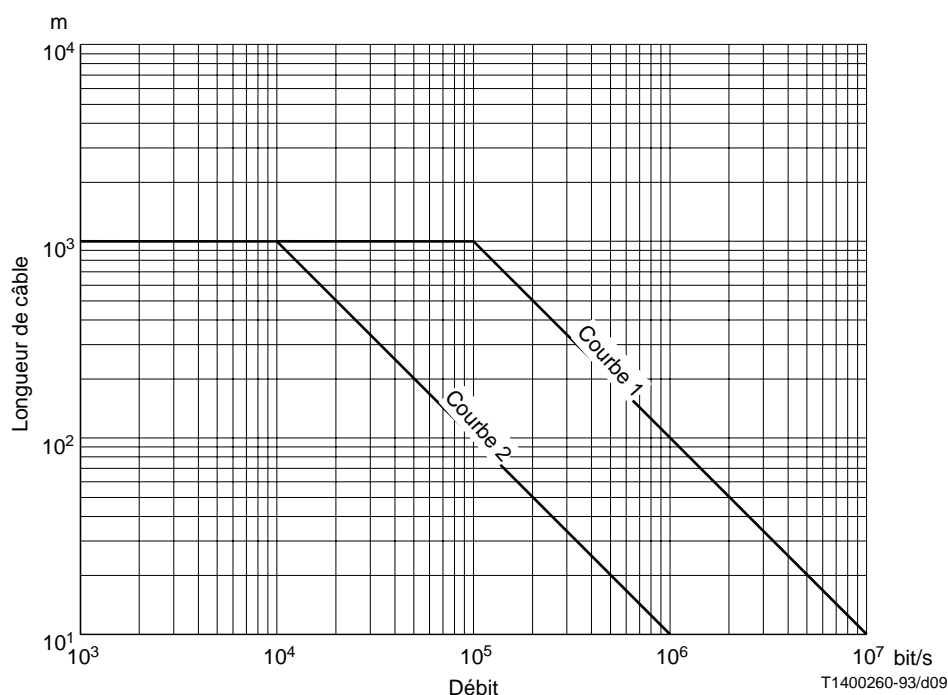
Sur toute la longueur du câble, les deux conducteurs devraient présenter essentiellement les mêmes valeurs de:

- 1) capacité par rapport à la terre;
- 2) résistance et inductance;
- 3) coefficients de couplage avec les circuits ou câbles adjacents.

I.2 Longueur des câbles

La longueur maximale admissible pour le câble connectant le générateur et la charge dans une application point à point est fonction du débit. De plus, elle dépend de la distorsion du signal que l'on peut tolérer et des conditions extérieures telles que la différence de potentiel entre les terres et le bruit induit le long du câble. Une augmentation de la distance entre le générateur et la charge risque d'accroître le danger de faire face à une différence de potentiel entre les terres.

Pour illustrer ces conditions, la Figure I.1 peut être utilisée comme aide à la détermination de la longueur de câble en fonction du débit.



Courbe 1 Circuit de jonction utilisant un dispositif de terminaison
 Courbe 2 Circuit de jonction n'utilisant pas un dispositif de terminaison

FIGURE I.1/V.11

**Longueur de câble en fonction du débit
 pour un circuit de jonction symétrique**

Ces courbes ont été établies à partir de données empiriques obtenues en utilisant un câble téléphonique à paires torsadées (de diamètre 0,51 mm) avec ou sans dispositif de terminaison constitué par une résistance de 100 Ω. Les limites de longueur de câble indiquées sur ces courbes sont basées sur les hypothèses suivantes concernant la qualité du signal à l'entrée de la charge:

- 1) temps de montée et de descente du signal inférieurs ou égaux à la moitié de la durée d'un élément de signal;
- 2) un affaiblissement maximal de la tension, entre générateur et charge, inférieur à 6 dB.

Pour les débits les plus élevés (voir la Figure I.1), la pente des courbes montre les limitations apportées à la longueur de câble par les conditions imposées sur les temps de montée et de descente du signal. La longueur de câble a été arbitrairement limitée à 1000 mètres par l'affaiblissement maximal de 6 dB.

Il est supposé, dans ces courbes, que les contraintes extérieures spécifiées dans la présente Recommandation sont remplies. Aux débits les plus élevés, ces conditions sont plus difficiles à remplir à cause des imperfections du câble et du bruit de mode commun. En restant dans les limites de débits et de distances de la Figure I.1, on est assuré généralement que la distorsion du signal sera acceptable à l'entrée du récepteur. Cependant, de nombreuses applications peuvent tolérer une distorsion beaucoup plus élevée et, dans ces cas, on peut employer des longueurs de câble plus grandes que celles indiquées.

L'expérience a montré que, dans nombre de cas pratiques, la longueur du câble aux faibles débits peut atteindre plusieurs kilomètres.

Dans le cas d'une transmission synchrone, quand les signaux de données et de rythme sont transmis dans des directions opposées, il peut être nécessaire d'ajuster leurs phases respectives pour satisfaire aux exigences de la qualité des signaux aux points de jonction.

I.3 Dispositif de terminaison du câble

L'utilisation d'une résistance de terminaison de câble (Z_T) est optionnelle et dépend de l'application spécifique. Aux débits les plus élevés (au-dessus de 200 kbit/s) ou à tout débit où le temps de propagation sur le câble est de l'ordre de grandeur de la moitié de la durée d'un élément de signal, un dispositif de terminaison devrait être utilisé afin de conserver le temps de montée du signal et de réduire les réflexions. L'impédance de terminaison devrait être adaptée aussi bien que possible à l'impédance caractéristique du câble dans tout le spectre de fréquences du signal.

En général, une résistance comprise entre 100 et 150 Ω donnera un fonctionnement satisfaisant, les plus hautes valeurs permettant de diminuer la puissance dissipée.

Aux débits inférieurs, la distorsion et le temps de montée ne sont pas critiques et il peut être intéressant de ne pas placer de dispositif de terminaison afin de diminuer la puissance dissipée dans le générateur.

Appendice II

Fonctionnement multipoints

Pour complément d'étude. Une spécification pour le fonctionnement multipoint comprenant la version ISO 8482, est à l'étude.

Référence

- [1] Recommandation X.24 du CCITT (1988), *Liste des définitions relatives aux circuits de jonction établis entre des équipements terminaux de traitement de données (ETTD) et des équipements de terminaison du circuit de données (ETCD) sur les réseaux publics pour données.*

SERIES DES RECOMMANDATIONS UIT-T

Série A	Organisation du travail de l'UIT-T
Série B	Moyens d'expression
Série C	Statistiques générales des télécommunications
Série D	Principes généraux de tarification
Série E	Réseau téléphonique et RNIS
Série F	Services de télécommunication non téléphoniques
Série G	Systèmes et supports de transmission
Série H	Transmission des signaux autres que téléphoniques
Série I	Réseau numérique à intégration de services
Série J	Transmission des signaux radiophoniques et télévisuels
Série K	Protection contre les perturbations
Série L	Construction, installation et protection des câbles et autres éléments des installations extérieures
Série M	Maintenance: systèmes de transmission, de télégraphie, de télécopie, circuits téléphoniques et circuits loués internationaux
Série N	Maintenance: circuits internationaux de transmission radiophoniques et télévisuels
Série O	Spécifications des appareils de mesure
Série P	Qualité de transmission téléphonique
Série Q	Commutation et signalisation
Série R	Transmission télégraphique
Série S	Equipements terminaux de télégraphie
Série T	Equipements terminaux et protocoles des services télématiques
Série U	Commutation télégraphique
Série V	Communications de données sur le réseau téléphonique
Série X	Réseaux pour données et communication entre systèmes ouverts
Série Z	Langages de programmation