



UNIÓN INTERNACIONAL DE TELECOMUNICACIONES

CCITT

V.32 *bis*

COMITÉ CONSULTIVO
INTERNACIONAL
TELEGRÁFICO Y TELEFÓNICO

**COMUNICACIÓN DE DATOS
POR LA RED TELEFÓNICA**

**MÓDEM DÚPLEX QUE FUNCIONA A
VELOCIDADES DE TRANSMISIÓN DE DATOS
DE HASTA 14 400 bit/s PARA USO EN
LA RED TELEFÓNICA GENERAL
CONMUTADA Y EN CIRCUITOS
ARRENDADOS DE TIPO TELEFÓNICO
A DOS HILOS PUNTO A PUNTO**

Recomendación V.32 *bis*



Ginebra, 1991

PREFACIO

El CCITT (Comité Consultivo Internacional Telegráfico y Telefónico) es un órgano permanente de la Unión Internacional de Telecomunicaciones (UIT). Este órgano estudia los aspectos técnicos, de explotación y tarifarios y publica Recomendaciones sobre los mismos, con miras a la normalización de las telecomunicaciones en el plano mundial.

La Asamblea Plenaria del CCITT, que se celebra cada cuatro años, establece los temas que han de estudiarse y aprueba las Recomendaciones preparadas por sus Comisiones de Estudio. La aprobación de Recomendaciones por los miembros del CCITT entre las Asambleas Plenarias de éste es el objeto del procedimiento establecido en la Resolución N.º 2 del CCITT (Melbourne, 1988).

La Recomendación V.32 *bis* ha sido preparada por la Comisión de Estudio XVII y fue aprobada por el procedimiento de la Resolución N.º 2 el 22 de febrero de 1991.

NOTA DEL CCITT

En esta Recomendación, la expresión «Administración» se utiliza para designar, en forma abreviada, tanto una Administración de telecomunicaciones como una empresa privada de explotación de telecomunicaciones reconocida.

© UIT 1991

Es propiedad. Ninguna parte de esta publicación puede reproducirse o utilizarse, de ninguna forma o por ningún medio, sea éste electrónico o mecánico, de fotocopia o de microfilm, sin previa autorización escrita por parte de la UIT.

Recomendación V.32 bis

MÓDEM DÚPLEX QUE FUNCIONA A VELOCIDADES DE TRANSMISIÓN DE DATOS DE HASTA 14 400 bit/s PARA USO EN LA RED TELEFÓNICA GENERAL CONMUTADA Y EN CIRCUITOS ARRENDADOS DE TIPO TELEFÓNICO A DOS HILOS PUNTO A PUNTO

1 Introducción

El módem está destinado a su utilización en las conexiones con la red telefónica general conmutada (RTGC) y en circuitos arrendados de tipo telefónico a dos hilos punto a punto. Las principales características del módem son las siguientes:

- a) modo de funcionamiento dúplex en la RTGC y en los circuitos arrendados a dos hilos punto a punto;
- b) separación de canales por técnicas de cancelación de eco;
- c) modulación de amplitud en cuadratura para cada canal con transmisión síncrona en línea a 2400 símbolos/s;
- d) pueden realizarse en el módem cualquiera de las siguientes velocidades de transmisión de datos;
 - 14 400 bit/s, codificación en rejilla,
 - 12 000 bit/s, codificación en rejilla,
 - 9600 bit/s, codificación en rejilla,
 - 7200 bit/s, codificación en rejilla,
 - 4 800 bit/s, sin codificar;
- e) compatibilidad con los módems definidos en la Recomendación V.32 a 9600 y 4800 bit/s;
- f) intercambio de secuencias indicativas de velocidad durante la secuencia de arranque para establecer la velocidad de transmisión de datos;
- g) procedimiento para cambiar la velocidad de transmisión de datos sin reacondicionamiento.

Nota 1 – En conexiones de la red telefónica general conmutada (RTGC) que utilizan circuitos conformes a la Recomendación G.235 (Equipos terminales de 16 canales), puede resultar necesario emplear dentro del módem un mayor grado de ecualización que el que sería necesario para su uso en la mayoría de las conexiones nacionales de la RTGC.

Nota 2 – Las velocidades de transmisión y recepción de cada uno de los módems serán las mismas. Queda pendiente de estudio la posibilidad de un funcionamiento asimétrico.

2 Señales de línea

2.1 Frecuencia portadora y velocidad de modulación

La frecuencia portadora ha de ser 1800 ± 1 Hz. El receptor podrá funcionar con un desplazamiento máximo de la frecuencia recibida de hasta ± 7 Hz.

La velocidad de modulación será de 2400 símbolos/s $\pm 0,01\%$.

2.2 Espectro transmitido

El nivel de potencia transmitida se ajustará a la Recomendación V.2. Con UNOS binarios continuos aplicados a la entrada del aleatorizador, la densidad de energía transmitida a 600 Hz y 3000 Hz estará atenuada $4,5 \pm 2,5$ dB con respecto a la densidad de energía máxima comprendida entre 600 Hz y 3000 Hz.

2.3 Codificación

2.3.1 Codificación de los elementos de señal a 14 400 bit/s

A 14 400 bit/s, el flujo de datos aleatorizado que ha de transmitirse se divide en grupos de seis bits de datos consecutivos. Los dos primeros bits de cada grupo, $Q1_n$ y $Q2_n$ (donde n indica el número secuencial del grupo) se codifican primero diferencialmente en $Y1_n$ e $Y2_n$ de acuerdo con el cuadro 1/V.32 bis. Los dos bits codificados diferencialmente $Y1_n$ e $Y2_n$ se aplican como entradas a un codificador convolucional sistemático que genera un bit redundante $Y0_n$ (véase la figura 1/V.32 bis). Este bit redundante y los seis bits que transportan información $Y1_n$, $Y2_n$, $Q3_n$, $Q4_n$, $Q5_n$, y $Q6_n$ se hacen corresponder entonces con las coordenadas del elemento de señal que ha de transmitirse conforme al diagrama vectorial de señales indicado en la figura 2-1/V.32 bis.

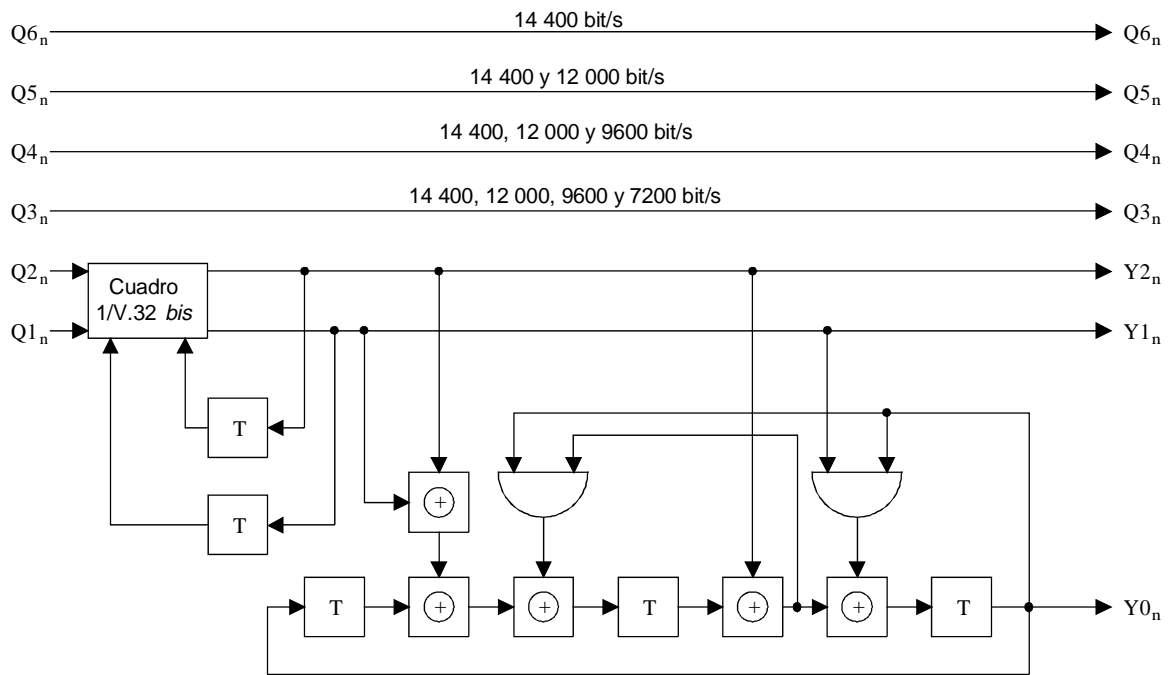
CUADRO 1/V.32 bis

Codificación diferencial por cuadrantes con codificación en rejilla

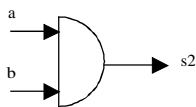
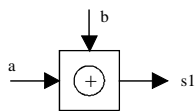
Entradas		Salidas anteriores		Salidas	
$Q1_n$	$Q2_n$	$Y1_{n-1}$	$Y2_{n-1}$	$Y1_n$	$Y2_n$
0	0	0	0	0	0
0	0	0	1	0	1
0	0	1	0	1	0
0	0	1	1	1	1
0	1	0	0	0	1
0	1	0	1	0	0
0	1	1	0	1	1
0	1	1	1	1	0
1	0	0	0	1	0
1	0	0	1	1	1
1	0	1	0	0	1
1	0	1	1	0	0
1	1	0	0	1	1
1	1	0	1	1	0
1	1	1	0	0	0
1	1	1	1	0	1

2.3.2 Codificación de los elementos de señal a 12 000 bit/s

A 12 000 bit/s por segundo, el flujo de datos aleatorizado que ha de transmitirse se divide en grupos de cinco bits de datos consecutivos. Los dos primeros bits de cada grupo, $Q1_n$ y $Q2_n$ (donde n indica el número secuencial del grupo) se codifican primero diferencialmente en $Y1_n$ e $Y2_n$ de acuerdo con el cuadro 1/V.32 bis. Los dos bits codificados diferencialmente $Y1_n$ e $Y2_n$ se aplican como entradas a un codificador convolucional sistemático que genera un bit redundante $Y0_n$ (véase la figura 1/V.32 bis). Este bit redundante y los cinco bits que transportan información $Y1_n$, $Y2_n$, $Q3_n$, $Q4_n$ y $Q5_n$, se hacen corresponder entonces con las coordenadas del elemento de señal que ha de transmitirse de acuerdo con el diagrama vectorial de señales indicado en la figura 2-2/V.32 bis.



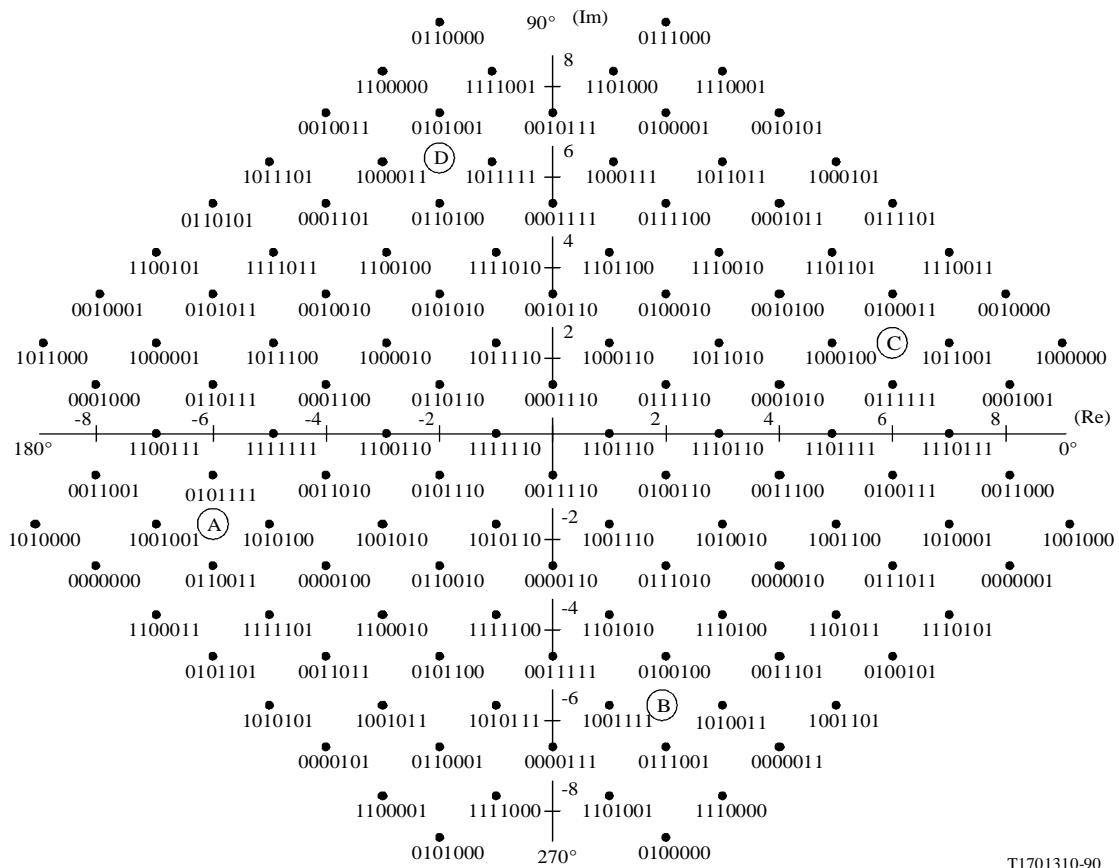
T1701300-90



a	b	s1	s2
0	0	0	0
0	1	1	0
1	0	1	0
1	1	0	1

Tabla de verdad

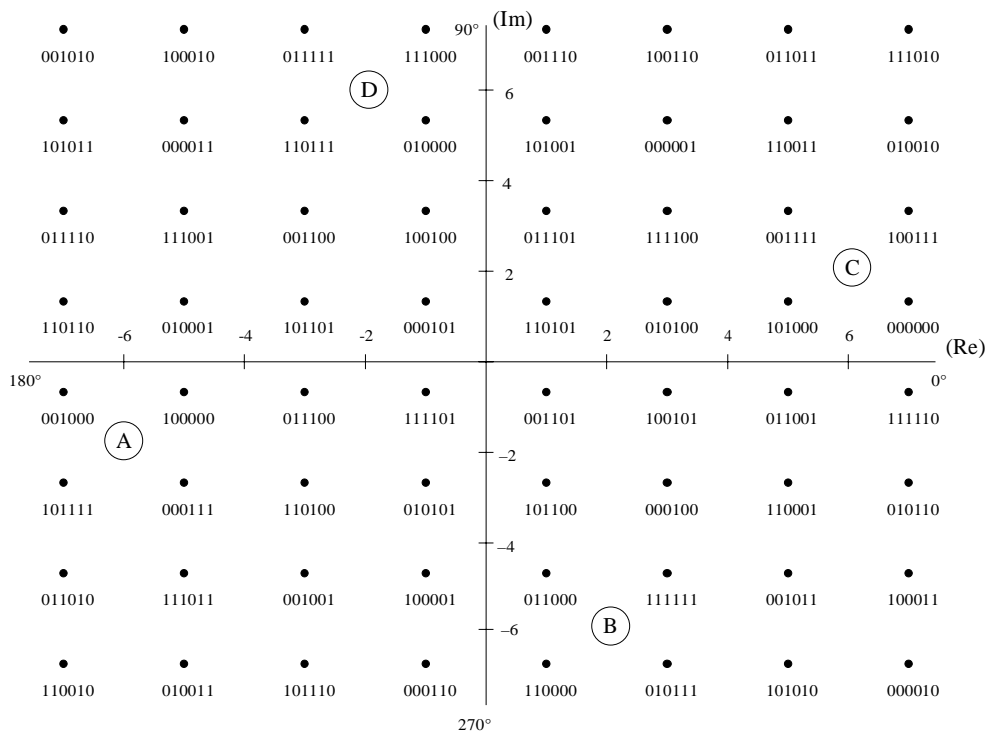
FIGURA 1/V.32 bis
Codificador en rejilla



T1701310-90

Nota – Los números binarios se refieren a Y_0 , Y_1 , Y_2 , Q_3 , Q_4 , Q_5 , Q_6 .
 A, B, C, D se refieren a elementos de la señal de sincronización.

FIGURA 2-1/V.32bis
 Diagrama vectorial de la señal y correspondencia para la modulación a 14 400 bit/s



Nota – Los números binarios se refieren a $Y0_n, Y1_n, Y2_n, Q3_n, Q4_n, Q5_n$.
 A, B, C, D se refieren a elementos de la señal de sincronización.

T1701320-90

FIGURA 2-2/V.32 bis

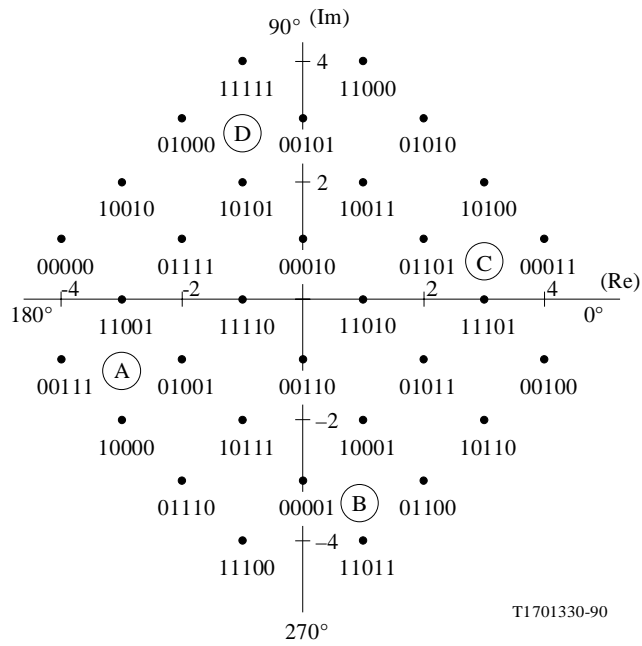
Diagrama vectorial de la señal y correspondencia para la modulación a 12 000 bit/s

2.3.3 Codificación de los elementos de señal a 9600 bit/s

A 9600 bits por segundo, el flujo de datos aleatorizado que ha de transmitirse se divide en grupos de cuatro bits de datos consecutivos. Los dos primeros bits de cada grupo, $Q1_n$ y $Q2_n$ (donde n indica el número secuencial del grupo) se codifican primero diferencialmente en $Y1_n$ e $Y2_n$ de acuerdo con el cuadro 1/V.32 bis. Los dos bits codificados diferencialmente $Y1_n$ e $Y2_n$ se aplican como entradas a un codificador convolucional sistemático que genera un bit redundante $Y0_n$ (véase la figura 1/V.32 bis). Este bit redundante y los cuatro bits que transportan información $Y1_n, Y2_n, Q3_n$ y $Q4_n$, se hacen corresponder entonces con las coordenadas del elemento de señal que ha de transmitirse de acuerdo con el diagrama vectorial de señales indicado en la figura 2-3/V.32 bis.

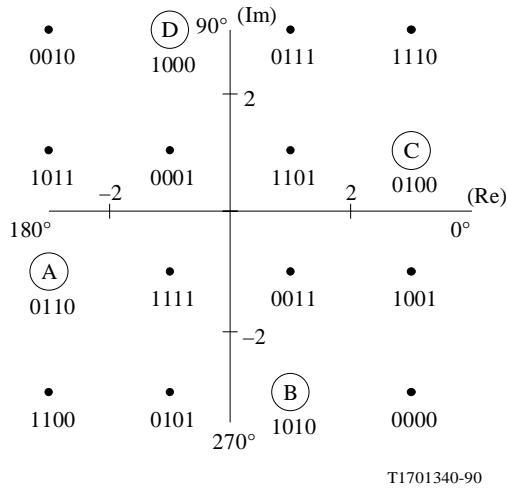
2.3.4 Codificación de los elementos de señal a 7200 bit/s

A 7200 bit/s por segundo, el flujo de datos aleatorizado que ha de transmitirse se divide en grupos de tres bits de datos consecutivos. Los dos primeros bits de cada grupo, $Q1_n$ y $Q2_n$ (donde n indica el número secuencial del grupo) se codifican primero diferencialmente en $Y1_n$ e $Y2_n$ de acuerdo con el cuadro 1/V.32 bis. Los dos bits codificados diferencialmente $Y1_n$ e $Y2_n$ se aplican como entradas a un codificador convolucional sistemático que genera un bit redundante $Y0_n$ (véase la figura 1/V.32 bis). Este bit redundante y los tres bits que transportan información $Y1_n, Y2_n$ y $Q3_n$ se hacen corresponder entonces con las coordenadas del elemento de señal que ha de transmitirse de acuerdo con el diagrama vectorial de señales indicado en la figura 2-4/V.32 bis.



Nota – Los números binarios se refieren a $Y_0^n, Y_1^n, Y_2^n, Q_3^n, Q_4^n$.
 A, B, C, D se refieren a elementos de la señal de sincronización.

FIGURA 2-3/V.32 bis
Diagrama vectorial de la señal y correspondencia para la modulación a 9600 bit/s



Nota – Los números binarios se refieren a Y_0^n, Y_1^n, Y_2^n .
 A, B, C, D se refieren a elementos de la señal de sincronización.

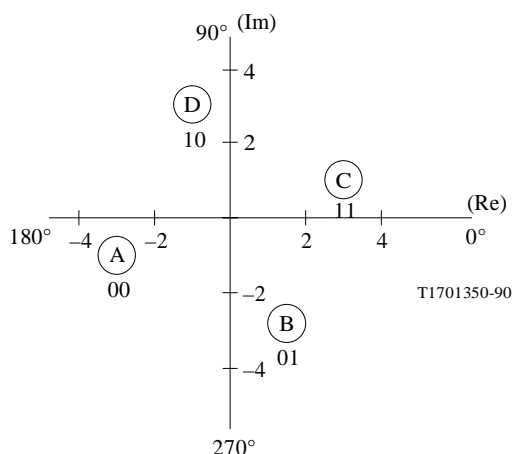
FIGURA 2-4/V.32 bis
Diagrama vectorial de la señal y correspondencia para la modulación a 7200 bit/s

2.3.5 Codificación de los elementos de señal a 4800 bit/s

A 4800 bit/s por segundo, el flujo de datos aleatorizado que ha de transmitirse se divide en grupos de dos bits de datos consecutivos. Los dos bits designados por $Q1_n$ y $Q2_n$ (donde $Q1_n$ es el primero en el tiempo y el subíndice n designa el número secuencial del grupo) se codifican diferencialmente en $Y1_n$ e $Y2_n$ de acuerdo con el cuadro 2/V.32 bis. Los dos bits codificados diferencialmente $Y1_n$ e $Y2_n$ se hacen corresponder entonces con las coordenadas del elemento de señal que ha de transmitirse de acuerdo con el diagrama vectorial de señales indicado en la figura 2-5/V.32 bis.

CUADRO 2/V.32 bis
Codificación diferencial por cuadrantes para 4800 bit/s

Entradas		Salidas anteriores		Cambio de cuadrante de fase	Salidas		Estado de señal para 4800 bit/s
$Q1_n$	$Q2_n$	$Y1_{n-1}$	$Y2_{n-1}$		$Y1_n$	$Y2_n$	
0	0	0	0	+90°	0	1	B
0	0	0	1		1	1	C
0	0	1	0		0	0	A
0	0	1	1		1	0	D
0	1	0	0	0°	0	0	A
0	1	0	1		0	1	B
0	1	1	0		1	0	D
0	1	1	1		1	1	C
1	0	0	0	+180°	1	1	C
1	0	0	1		1	0	D
1	0	1	0		0	1	B
1	0	1	1		0	0	A
1	1	0	0	+270°	1	0	D
1	1	0	1		0	0	A
1	1	1	0		1	1	C
1	1	1	1		0	1	B



Nota – Los números binarios se refieren a $Y1_n$ y $Y2_n$.
A, B, C, D se refieren a elementos de la señal de sincronización.

FIGURA 2-5/V.32 bis

Diagrama vectorial de la señal y correspondencia para la modulación a 4800 bit/s

3 Interfaz con el ETD

Cuando no hay un interfaz físico normalizado para los circuitos de enlace, debe proporcionarse la funcionalidad equivalente de los circuitos (véase el cuadro 3/V.32 bis).

CUADRO 3/V.32 bis

Circuito de enlace		
N.º	Denominación	
102	Tierra de señalización o retorno común	
103	Transmisión de datos	
104	Recepción de datos	
105	Peticion de transmitir	
106	Preparado para transmitir	
107	Aparato de datos preparado	
108/1 ó	Conexión del aparato de datos a la línea	Nota 1
108/2	Terminal de datos preparado	Nota 1
109	Detector de señales de línea recibidas por el canal de datos	
113	Temporización para los elementos de señal en la transmisión (origen ETD)	Nota 2
114	Temporización para los elementos de señal en la transmisión (origen ETCD)	Nota 3
115	Temporización para los elementos de señal en la recepción (origen ETD)	Nota 3
125	Indicador de llamada	
140	Conexión en bucle/mantenimiento	
141	Conexión en bucle local	
142	Indicador de prueba	

Nota 1 – Este circuito será capaz de funcionar como circuito 108/1 o circuito 108/2 dependiendo de su utilización. El funcionamiento de los circuitos 107 y 108/1 será conforme al § 4.4 de la Recomendación V.24.

Nota 2 – Cuando el módem no esté funcionando en modo síncrono en el interfaz, no se tendrán en cuenta las señales en este circuito. Muchos ETD que funcionan en modo asíncrono no tienen un generador conectado a este circuito.

Nota 3 – Cuando el módem no esté funcionando en modo síncrono en el interfaz, este circuito se dejará puesto a ABIERTO. Muchos ETD que funcionan en modo asíncrono no terminan este circuito.

3.1 Interfaz síncrono

Los módems aceptarán datos síncronos del ETD por el circuito 103 (véase la Recomendación V.24) bajo control del circuito 113 ó 114. El módem pasará los datos síncronos al ETD por el circuito 104 bajo el control del circuito 115. El módem proporcionará al ETD un reloj por el circuito 114 para la temporización de transmisión de datos y un reloj por el circuito 115 para la temporización de recepción de datos. Sin embargo, la temporización de transmisión de datos puede originarse en el ETD y transferirse al módem por el circuito 113. En algunas aplicaciones puede que sea necesario subordinar la temporización del transmisor a la del receptor, en el interior del módem.

Después de las secuencias de arranque y reacondicionamiento, el circuito 106 debe seguir el estado del circuito 105 con un margen de 2 ms.

Las transiciones de ABIERTO a CERRADO y de CERRADO a ABIERTO del circuito 109 deben producirse solamente de conformidad con las secuencias de funcionamiento que figuran en el § 5. Los umbrales y los tiempos de respuesta son inaplicables porque no puede esperarse que un detector de señales de línea distinga las señales recibidas deseadas de los ecos no deseados para el hablante.

3.2 *Interfaz en modo caracteres asíncrono*

El proceso de modulación funciona en modo síncrono. Sin embargo, el módem puede estar asociado con una unidad de conversión de asíncrono a síncrono que interconecta con el ETD en un modo asíncrono (o caracteres arrítmico). El protocolo de conversión se ajustará a las Recomendaciones V.14 o V.42. También puede utilizarse otras facilidades tales como la compresión de datos.

3.3 *Características eléctricas de los circuitos de enlace*

Cuando se cuenta con un interfaz físico normalizado, se utilizarán normalmente características eléctricas conformes a la Recomendación V.28. De manera alternativa, pueden utilizarse características eléctricas de acuerdo con las Recomendaciones V.10 y V.11. Deberán utilizarse las asignaciones de conector y patillas especificadas en la norma ISO 2110 correspondientes a las características eléctricas indicadas.

3.4 *Condición de avería en los circuitos de enlace*

El ETD interpretará una condición de avería en el circuito 107 como un estado ABIERTO utilizando el tipo 1 de detección de averías.

El ETCD interpretará una condición de avería en los circuitos 105 y 108 como un estado ABIERTO utilizando el tipo 1 de detección de averías.

El resto de los circuitos a los que no se hace referencia pueden utilizar los tipos 0 ó 1 de detección de averías.

Nota – Véase el § 7 de la Recomendación V.28 y el § 11 de la Recomendación V.10.

4 Aleatorizador y desaleatorizador

Se incluirá en el módem un aleatorizador/desaleatorizador de sincronización automática. Cada sentido de transmisión utiliza un aleatorizador distinto. En el § 4.1 se describe el método de atribución de aleatorizadores. Según el sentido de transmisión, el polinomio generador es:

Polinomio generador del módem en modo llamada (PGL) = $1 + x^{-18} + x^{-23}$, o

Polinomio generador del módem en modo respuesta (PGR) = $1 + x^{-5} + x^{-23}$

En el transmisor, el aleatorizador dividirá efectivamente la secuencia de datos del mensaje por el polinomio generador. Los coeficientes del cociente de esta división, tomados en orden descendente, forman la secuencia de datos que aparecerá a la salida del aleatorizador. En el receptor, la secuencia de datos recibida se multiplicará por el polinomio generador del aleatorizador para recuperar la secuencia del mensaje.

4.1 *Atribución del aleatorizador/desaleatorizador*

En la RTGC, el módem de la estación de datos llamante (modo llamada) utilizará el aleatorizador con el polinomio generador PGL y el desaleatorizador con el polinomio generador PGR. El módem de la estación de datos respondedora (modo respuesta) utilizará el aleatorizador con el polinomio generador PGR y el desaleatorizador con el polinomio generador PGL. En el caso de circuitos arrendados punto a punto o cuando las llamadas se establecen en la RTGC por operadoras, la designación del modo llamada/modo respuesta se realizará mediante acuerdo bilateral entre las Administraciones o los usuarios y la atribución del aleatorizador/desaleatorizador será la misma que utiliza la RTGC.

5 Procedimientos de funcionamiento

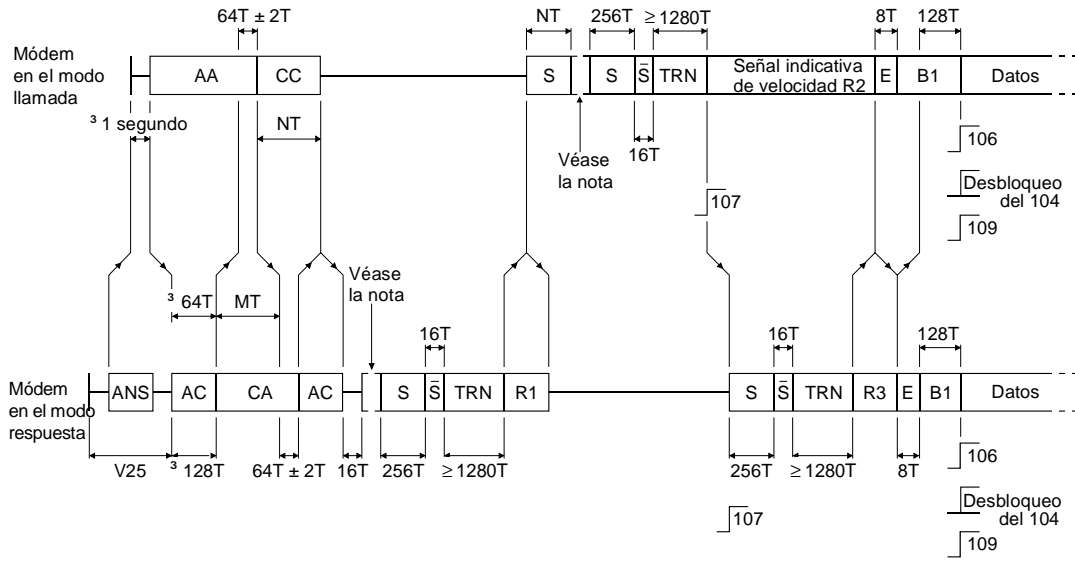
5.1 *Secuencia de respuesta automática de la Recomendación V.25*

La secuencia de respuesta automática de la Recomendación V.25 se transmitirá a partir del módem en modo respuesta en las conexiones de la RTGC. La transmisión de la secuencia puede omitirse en los circuitos arrendados punto a punto. En estas circunstancias, el módem iniciará la transmisión como en el procedimiento de reacondicionamiento especificado en el § 7.

5.2 Señal de acondicionamiento del receptor

La señal de acondicionamiento del receptor se utilizará en los procedimientos de arranque y reacondicionamiento definidos en los § 6 y 7. La señal comprende tres segmentos:

5.2.1 El segmento 1, denominado por S en las figuras 3/V.32 bis y 4/V.32 bis, consiste en alternancias entre los estados A y B, como se indica en la figura 2-5/V.32 bis, durante 256 intervalos de símbolo.



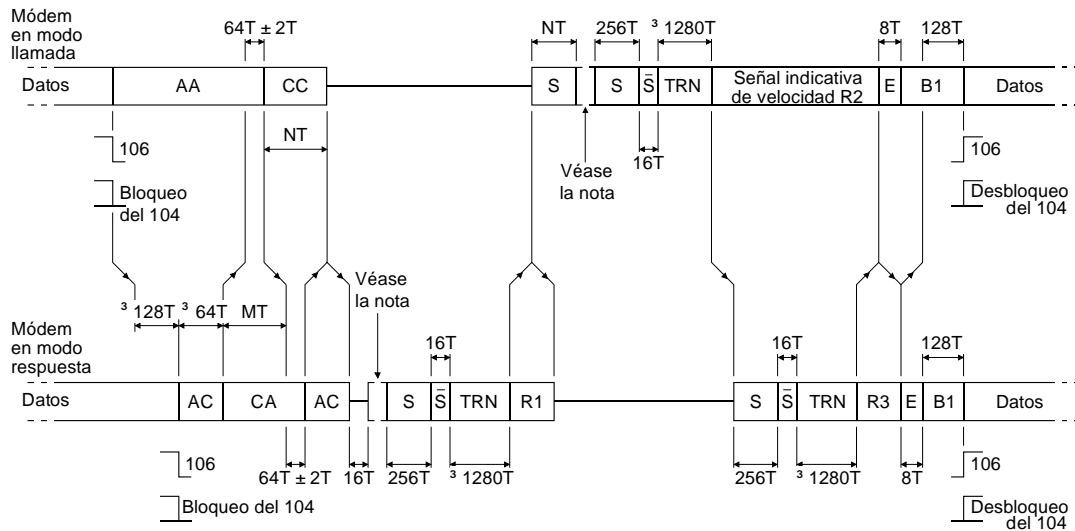
- T1701530-92/d07
- AC Estados de señal ACAC..AC para un número par de intervalos de símbolo T; análoga aplicación a CA, AA et CC
 - MT, NT Retardos de ida y retorno observados desde los módems en modo respuesta y en modo llamada, respectivamente, incluido el retardo de inversión del módem $64T \pm 2T$
 - S, \bar{S} Estado de señal ABAB..AB, CDCD..CD
 - TRN UNOS aleatorizados a 4800 bit/s, con dibits codificados en los estados A, B, C y D, como se indica en el apartado c) del § 5.2
 - R1, R2, R3 Cada una de las secuencias indicativas de velocidad binaria repetidas, de 16 bit/s, a 4800 bit/s aleatorizadas y codificadas diferencialmente como se indica en el cuadro 2/V.32bis
 - E Una sola secuencia de 16 bits que marca y sigue al final de un número entero de secuencias indicativas de velocidad binaria, de 16 bits, en R2 y R3
 - B1 UNOS binarios aleatorizados y codificados como para la transmisión subsiguiente de datos

Nota – La inclusión en este punto de una secuencia especial de acondicionamiento del cancelador de eco optativa (véase la nota 3 del § 6).

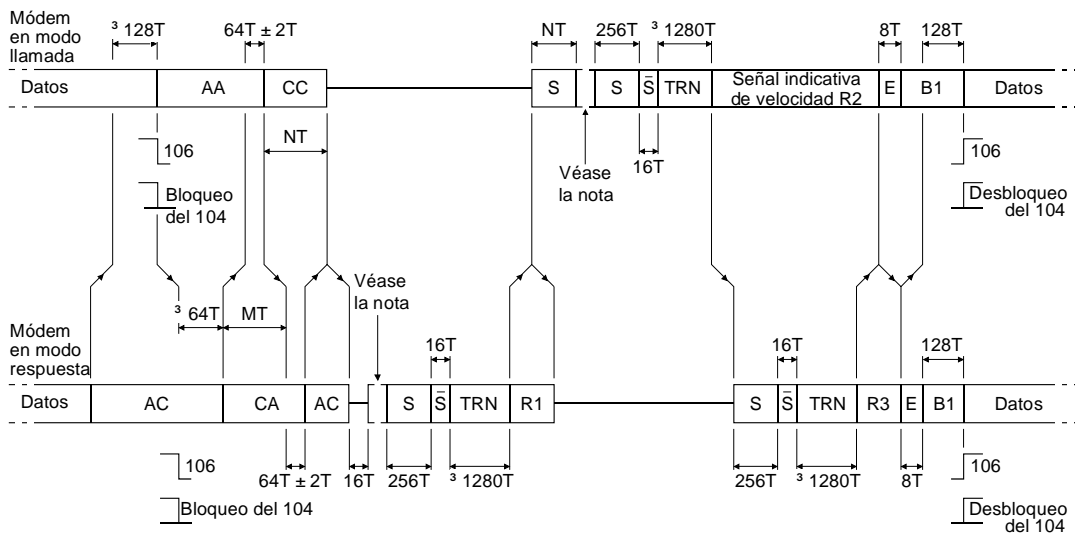
FIGURA 3/V.32 bis
Secuencia de arranque

5.2.2 El segmento 2, denominado por \bar{S} en las figuras 3/V.32 bis y 4/V.32 bis, consiste en alternancias entre los estados C y D, como se indica en la figura 2-5/V.32 bis, durante 16 intervalos de símbolo.

Nota – El paso del segmento 1 al segmento 2 proporciona un fenómeno bien definido en la señal, que puede utilizarse para generar una referencia de tiempo en el receptor.



a) Reacondicionamiento iniciado por el módem llamante



b) Reacondicionamiento iniciado por el módem que responde

T1701540-92/d08

- AC Estados de señal ACAC..AC para un número par de intervalos de símbolo T; análoga aplicación a CA, AA et CC
- MT, NT Retardos de ida y retorno observados desde los módems en modo respuesta y en modo llamada, respectivamente, incluido el retardo de inversión del módem $64T \pm 2T$
- S, \bar{S} Estado de señal ABAB..AB, CDCD..CD
- TRN UNOS aleatorizados a 4800 bit/s, con díbits codificados en los estados A, B, C y D, como se indica en el apartado c) del § 5.2
- R1, R2, R3 Cada una de las secuencias indicativas de velocidad binaria repetidas, de 16 bit/s, a 4800 bit/s aleatorizadas y codificadas diferencialmente como se indica en el cuadro 2/V.32bis
- E Una sola secuencia de 16 bits que marca y sigue al final de un número entero de secuencias indicativas de velocidad binaria, de 16 bits, en R2 y R3
- B1 UNOS binarios aleatorizados y codificados como para la transmisión subsiguiente de datos

Nota – La inclusión en este punto de una secuencia especial de acondicionamiento del cancelador de eco optativa (véase la nota 3 del § 6).

FIGURA 4/V.32 bis
Procedimientos de reacondicionamiento

5.2.3 El segmento 3, denominado TRN en las figuras 3/V.32 *bis* y 4/V.32 *bis*, es una secuencia obtenida por aleatorización de unos binarios con el aleatorizador definido en el § 4 a la velocidad binaria de 4800 bit/s. En el curso de la transmisión del segmento, la codificación diferencial por cuadrante quedará neutralizada. El estado inicial del aleatorizador es todo CEROS y se aplica un uno binario a la entrada mientras dura el segmento 3. Los sucesivos dibits se codifican según estados de la señal transmitida.

Los 256 primeros estados de señal transmitidos se determinan a partir del estado del primer bit que aparece (en el tiempo) en cada dibit. Cuando este bit es CERO, se transmite el estado de señal A; cuando este bit es UNO se transmite el estado de señal C. Conforme al modo en el que se halle el módem -llamada o respuesta- las secuencias de salida del aleatorizador y los correspondientes estados de señal comenzarán como se indica a continuación, en donde los bits y las señales de estado se muestran en secuencia cronológica de izquierda a derecha.

Módem en modo llamada:

PGL: 11 11 11 11 11 11 11 11 11 11 00 00 01 11 11 11
 C C C C C C C C C A A A C C C

Módem en modo llamada:

GRT: 11 11 10 00 00 11 11 10 00 00 11 10 01 11 11
 C C C A A C C C A A C C A C C

Inmediatamente después de los citados 256 símbolos, se codifican los dibits aleatorizados sucesivos en estados de señal transmitidos según el cuadro 4/V.32 *bis* directamente sin codificación diferencial para el resto del segmento 3. La duración del segmento 3 será por lo menos de 1280 y no superará los 8192 intervalos de símbolo.

El segmento 3 está destinado al acondicionamiento del ecualizador adaptativo en el módem receptor y del cancelador de eco en el módem transmisor.

CUADRO 4/V.32 *bis*

Codificación para el segmento TNR después de los primeros 256 símbolos

Dibit	Estado de señal
00	A
01	B
11	C
10	D

5.3 *Señal indicativa de velocidad*

La señal indicativa de velocidad se utilizará en los procedimientos de arranque, reacondicionamiento y renegociación de velocidad.

La señal indicativa de velocidad consiste en un número entero de secuencias binarias de 16 bits repetidas, tal como están definidas en el cuadro 5/V.32 *bis* aleatorizadas y transmitidas a 4800 bit/s, con dibits codificados diferencialmente como se indica en el cuadro 2/V.32 *bis*. En los procedimientos de arranque y reacondicionamiento (véanse los 6 y 7) se inicializará el codificador diferencial utilizando el símbolo final del segmento TRN transmitido.

En el procedimiento de renegociación de velocidad (véase el 8) se inicializará el codificador diferencial utilizando el símbolo final del preámbulo transmitido y el aleatorizador se inicializará a todos CEROS.

Los dos primeros bits y los dibits subsiguientes de cada una de las secuencias deben codificarse para formar los estados de señal transmitidos.

6 Procedimiento de arranque

El procedimiento para alcanzar el sincronismo entre el módem llamante y el módem respondedor en las conexiones internacionales de la RTGC aparece en la figura 3/V.32 *bis*. El procedimiento comprende la estimación del retardo de ida y retorno de cada módem, el acondicionamiento de los canceladores de eco y de los receptores, inicialmente con transmisiones semidúplex, y el intercambio de señales indicativas de velocidad para la selección automática de velocidad binaria y de modo.

6.1 *Módem en modo llamada*

Después de recibir el tono de respuesta durante un periodo de un segundo por los menos como se especifica en la Recomendación V.25, el módem se conectará a la línea (véase más adelante la nota 1) y acondicionará el aleatorizador y desaleatorizador conforme al § 4.1.

El módem transmitirá repetidamente el estado de portadora A como se indica en la figura 2.5/V.32 *bis*.

El módem estará acondicionado para detectar (véase más adelante la nota 2) uno de los tonos entrantes a las frecuencias de 600 ± 7 Hz y 3000 ± 7 Hz, y para detectar a continuación una inversión de fase de dicho tono.

Al detectar una de dichas inversiones de fase, el módem estará acondicionado para detectar una segunda inversión de fase en el mismo tono, arrancar un contador/temporizador y cambiar a la transmisión repetida del estado C como se indica en la figura 2-5/V.32 *bis*. El tiempo comprendido entre la recepción de la inversión de fase en los terminales de línea y la transición transmitida de AA a CC en los terminales de línea será de 64 ± 2 periodos de símbolo.

Al detectar una segunda inversión de fase en el mismo tono entrante, el módem parará el contador/temporizador y cesará la transmisión.

Cuando el módem detecte una secuencia S entrante (véase el § 5.2) procederá a acondicionar su receptor y tratará de detectar por lo menos dos secuencias idénticas consecutivas indicativas de velocidad binaria, de 16 bits, como se define en el cuadro 5/V.32 *bis*.

Al detectar la señal indicativa de velocidad (R1), el módem transmitirá una secuencia S durante un periodo NT ya estimado por el contador/temporizador.

Después de terminado ese periodo (véase más adelante la nota 3), el módem aplicará la señal de acondicionamiento del receptor como se define en el § 5.2, comenzando con una secuencia S de 256 intervalos de símbolo.

La transmisión del segmento TRN de la señal de acondicionamiento del receptor puede extenderse a fin de garantizar un nivel satisfactorio de cancelación del eco (véase más adelante la nota 4).

Después del segmento TRN, el módem aplicará un estado CERRADO al circuito 107 y transmitirá una señal indicativa de velocidad (R2) conforme al § 5.3 para indicar las velocidades binarias disponibles en ese momento. La R2 excluirá las velocidades que no aparezcan en la señal indicativa de velocidad R1 antes recibida. Se recomienda que la R2 tome también en consideración la posible calidad de funcionamiento del receptor en la conexión de RTGC en cuestión. Si parece que no puede lograrse una calidad de funcionamiento satisfactoria con ninguna de las velocidades binarias disponibles, entonces se utilizará R2 para pedir una liberación por la RTGC conforme al cuadro 5/V.32 *bis*.

La transmisión de la R2 continuará hasta que se detecte una señal indicativa de velocidad entrante R3. Entonces el módem, tras completar la secuencia indicativa de velocidad vigente, de 16 bits, transmitirá una sola secuencia E de 16 bits, conforme al § 5.3.2, indicando la velocidad binaria exigida por la R3. Sin embargo, si la R3 pide una liberación por la RTGC conforme al cuadro 5/V.32 *bis* entonces el módem llamante se desconectará de la línea y realizará una liberación.

El módem transmitirá luego unos binarios aleatorizados continuos a la velocidad solicitada en la R3. Si ha de utilizarse la codificación en rejilla, los estados iniciales de los elementos del retardo del codificador de convolucional mostrados en la figura 1/V.32 *bis* se pondrán a CERO.

Al detectar una secuencia E entrante, de 16 bits, como se define en el § 5.3.2, el módem se autoacondicionará para recibir los datos a la velocidad indicada por la secuencia E entrante. Después de un retardo de 128 intervalos de símbolo, aplicará un estado CERRADO al circuito 109 y se desbloqueará el circuito 104.

El módem permitirá entonces que el circuito 106 responda al estado del circuito 105 y esté preparado para transmitir datos.

6.2 *Módem en modo respuesta*

Al estar conectado a la línea, el módem acondicionará al aleatorizador y al desaleatorizador conforme al § 4.1 y transmitirá la secuencia de respuesta conforme a la Recomendación V.25. Pueden utilizarse los medios definidos en la Recomendación V.25 de neutralización de los canceladores de eco y/o truncamiento del tono de respuesta.

Después de la secuencia de respuesta conforme a la Recomendación V.25, el módem transmitirá alternadamente los estados de portadora A y C como se indica en la figura 2-5/V.32 *bis*.

Después de transmitir alternadamente los estados A y C durante un número par de intervalos de símbolo igual o superior a 128 y después de detectar un tono entrante de 1800 ± 7 Hz durante 64 periodos de símbolo (véase más adelante la nota 5), el módem estará acondicionado para detectar una inversión de fase en el tono entrante, arrancar un contador/temporizador y empezar a transmitir alternadamente los estados de portadora C y A durante un número par de intervalos de símbolo.

Al detectar una inversión de fase en el tono entrante, el módem parará el contador/temporizador y, después de transmitir un estado A, volverá a transmitir alternadamente los estados A y C. El retardo entre la recepción de esa inversión de fase en los terminales de línea y la transición transmitida de CA y AC, que aparece en los terminales de línea, será de 64 ± 2 periodos de símbolo.

Cuando se detecte una caída de nivel en el tono entrante, el módem cesará de transmitir durante un periodo de 16 intervalos de símbolo y entonces (véase más adelante la nota 3) transmitirá la señal de acondicionamiento del receptor como se define en el § 5.2.

La transmisión del segmento TRN de la señal de acondicionamiento del receptor puede extenderse a fin de garantizar un nivel satisfactorio de cancelación del eco (véase más adelante la nota 4).

Después del segmento TRN, el módem transmitirá una señal indicativa de velocidad (R1) conforme al § 5.3 para indicar las velocidades binarias, disponibles en ese momento en el módem que responde y en el ETD asociado.

Al detectar una secuencia S entrante, el módem cesará la transmisión.

El módem esperará durante un periodo MT ya estimado por el contador/temporizador y entonces, si persiste una secuencia S entrante o si reaparece una secuencia S (véase más adelante la nota 3), el módem procederá a acondicionar su receptor.

Después de acondicionar su receptor, el módem tratará de detectar por lo menos dos secuencias entrantes idénticas consecutivas indicativas de velocidad, de 16 bits, como se indica en el § 5.3.

Al detectar una señal indicativa de velocidad (R2), el módem aplicará un estado de CERRADO al circuito 107 y transmitirá una segunda señal de acondicionamiento del receptor como se indica en el § 5.2.

Después del segmento TRN, el módem transmitirá una segunda señal indicativa de velocidad (R3), a fin de indicar la velocidad binaria que deban utilizar ambos módems. La velocidad de datos seleccionada por R3 estará dentro de las indicadas por R2. Se recomienda que la R3 tome también en consideración la posible calidad de funcionamiento del receptor del módem que responde con la conexión de RTGC establecida en cuestión. Si la R2 pide una liberación RTGC (véase el cuadro 5/V.32 *bis*) y/o si parece que el módem que responde no puede alcanzar una calidad de funcionamiento satisfactoria con ninguna de las velocidades binarias disponibles, entonces la R3 pedirá una liberación por la RTGC, conforme al cuadro 5/V.32 *bis* (véase más adelante la nota 6).

Cuando el módem detecte una secuencia E entrante, de 16 bits, como se define en el § 5.3.2, se autoacondicionará para recibir los datos a la velocidad indicada por la secuencia E.

El módem completará la secuencia indicativa de velocidad vigente, de 16 bits y transmitirá entonces una sola secuencia E de 16 bits, indicando la velocidad binaria que ha de emplearse en la subsiguiente transmisión de unos binarios aleatorizados. Si ha de utilizarse la codificación en rejilla, los estados iniciales de los elementos de retardo del codificador convolucional mostrado en la figura 1/V.32 *bis* se pondrán a CERO.

El módem transmitirá UNOS binarios aleatorizados durante 128 intervalos de símbolo, con lo cual permitirá al circuito 106 responder al estado de circuito 105 y que esté preparado para transmitir datos.

El módem aplicará también el estado CERRADO al circuito 109 y desbloqueará el circuito 104.

Notas del § 6

Nota 1 – Una vez que se detecta un tono entrante a 600 ± 7 Hz o a 3000 ± 7 Hz, el módem llamante puede proceder con la secuencia de arranque incluso si no se ha detectado el tono de 2100 Hz.

Nota 2 – En algunos casos los tonos entrantes pueden ir precedidos por una secuencia especial que puede durar hasta 3100 ms.

Nota 3 – El segmento TRN de la señal de acondicionamiento del receptor sirve para acondicionar el cancelador de eco en el módem transmisor. También resulta aceptable que la señal de acondicionamiento del receptor vaya precedida por una secuencia que pueda utilizarse concretamente para acondicionar el cancelador de eco, pero que no necesita definirse con detalle en la presente Recomendación. La secuencia de cancelación de eco (si se utiliza) debe mantener la energía transmitida en la línea para tener neutralizados los dispositivos de control del eco (según sea necesario). A fin de evitar confusión con los segmentos 1 ó 2 de la señal de acondicionamiento del receptor definidos en el § 5.2, la secuencia de cancelación de eco producirá una señal transmitida tal que la suma de su potencia en las tres bandas de 200 Hz centradas en 600 Hz, 1800 Hz y 3000 Hz sea por lo menos 1 dB inferior a su potencia en la anchura de banda restante. Esto se aplica a la potencia relativa promediada sobre cualquier intervalo de tiempo de 6 ms. La duración de esta señal no debe exceder de 8192 intervalos de símbolo.

Nota 4 – Se advierte a los fabricantes que se necesita un periodo de 650 ms para acondicionar cualquier cancelador de eco de la red, conforme a la Recomendación G.165, que puede encontrarse en las conexiones de la RTGC.

Nota 5 – El módem respondedor puede desconectarse de la línea si no se detecta el tono de 1800 ± 7 Hz después de la transmisión del segmento AC. Sin embargo, para asegurar la compatibilidad en las estaciones manuales que originan datos, no se desconectará durante por lo menos tres segundos después de que se haya transmitido el segmento AC.

Nota 6 – Si R3 está pidiendo una liberación por la RTGC, el módem repetirá la transmisión de la señal R3 durante un periodo no inferior a 64 intervalos de símbolo antes de liberar la conexión.

7 Procedimiento de reacondicionamiento

Puede iniciarse un reacondicionamiento durante la transmisión de datos si uno de los dos módems comprende un medio de detectar la recepción insatisfactoria de la señal. La figura 4a)/V.32 *bis* muestra un evento de reacondicionamiento iniciado por el módem llamante, y la figura 4b)/V.32 *bis* uno iniciado por el módem que responde. El procedimiento es el indicado a continuación.

7.1 *Módem en el modo llamada*

Tras la detección de la recepción insatisfactoria de la señal o la detección de uno de los dos tonos a las frecuencias de 600 ± 7 Hz y 3000 ± 7 Hz durante más de 128 intervalos de símbolo, el módem pondrá el circuito 106 en el estado ABIERTO, fijará el circuito 104 a UNO binario y transmitirá repetidamente el estado de portadora A como se muestra en la figura 2-5/V.32 *bis*. A continuación se procederá según el § 6.1, a partir del tercer párrafo.

7.2 *Módem en modo respuesta*

Tras la detección de la recepción insatisfactoria de la señal o la detección de un tono a la frecuencia de 1800 ± 7 Hz durante más de 128 intervalos de símbolo, el módem pondrá el circuito 106 en el estado ABIERTO, fijará el circuito 104 a UNO binario y transmitirá alternadamente los estados de portadora A y C durante un número par de intervalos de símbolo no inferior a 128. A continuación se procederá según el § 6.2, a partir del tercer párrafo.

7.3 *Funcionamiento de los circuitos 107 y 109 durante el procedimiento de reacondicionamiento*

El circuito 107 se mantendrá en la condición CERRADO durante el procedimiento de reacondicionamiento.

El circuito 109 deberá permanecer en el estado CERRADO, a menos que se pueda poner de forma facultativa en el estado ABIERTO si la transmisión del segmento AA en el módem llamada o del primer segmento AC en el módem respuesta prosigue durante más de 45 segundos. Si se completa posteriormente el procedimiento de reacondicionamiento, se pondrá de nuevo el circuito 109 en el estado CERRADO en el momento en que se elimine la fijación del circuito 104.

8 Procedimiento de renegociación de velocidad

Se proporcionará el siguiente procedimiento para que los módems puedan modificar su velocidad de transmisión de datos sin reacondicionamiento. Cualquiera de los dos módems puede transmitir una propuesta de una velocidad de señalización deseada. La propuesta comprende un preámbulo seguido por un código de velocidad.

El preámbulo transmitido por el módem llamante consiste en la señal AA durante un periodo de 56T seguida de la señal CC durante un periodo 8T. El preámbulo transmitido por el módem en modo respuesta consiste en la señal AC durante un periodo de 56T seguida de la señal CA durante un periodo 8T.

La señal de velocidad se define en el § 5.3. El estado inicial del aleatorizador será todos CEROS y el codificador diferencial se inicializará utilizando el símbolo final del preámbulo transmitido.

En la figura 5/V.32 *bis* se muestra el procedimiento de renegociación de velocidad. La figura 5a)/V.32 *bis* muestra el procedimiento iniciado por el módem llamante y la figura 5b)/V.32 *bis* el procedimiento iniciado por el módem respondedor.

8.1 Procedimiento de iniciación

La renegociación de velocidad puede iniciarse en cualquier momento durante la transmisión de datos.

Cuando se desea modificar la velocidad de transmisión de datos, el módem que inicia el proceso pondrá el circuito 106 en estado ABIERTO y transmitirá el preámbulo apropiado, seguido de una señal indicativa de velocidad R4. R4 indicará la velocidad de transmisión de datos deseada en el módem iniciador, así como todas las velocidades de señalización de datos inferiores a las cuales puede funcionar el módem iniciador.

Tras la detección del preámbulo del módem respondedor (esto pudiera suceder durante la transmisión de un preámbulo si ambos módems inician el procedimiento casi al mismo tiempo), el módem iniciador fijará el circuito 104 a UNO binario y acondicionará su receptor para detectar la señal indicativa de velocidad R5.

Al detectar la señal indicativa de velocidad R5, el módem iniciador acondicionará su receptor para detectar la secuencia E. A continuación, cuando R4 ha sido transmitida durante un mínimo de 64T, completará la señal indicativa de velocidad de 16 bits R4 vigente y transmitirá la secuencia E de acuerdo con el § 5.3.2, indicando la velocidad de señalización de datos más alta común a R4 y R5 (véanse más adelante las notas 1 y 2). El módem iniciador transmitirá entonces los UNOS binarios aleatorizados a dicha velocidad de transmisión de datos durante 24T. El estado inicial de los elementos de retardo del codificador convolucional se pondrá a cero. El módem iniciador permitirá entonces al circuito 106 responder a la condición de circuito 105 y estará preparado para transmitir los datos (véase más adelante la nota 3).

Al detectar la secuencia E, el módem de iniciación se autoacondicionará para recibir los datos a la mayor velocidad de transmisión de datos común a R4 y R5 y, tras un retardo de 24T, desbloqueará el circuito 104.

8.2 Procedimiento de respuesta

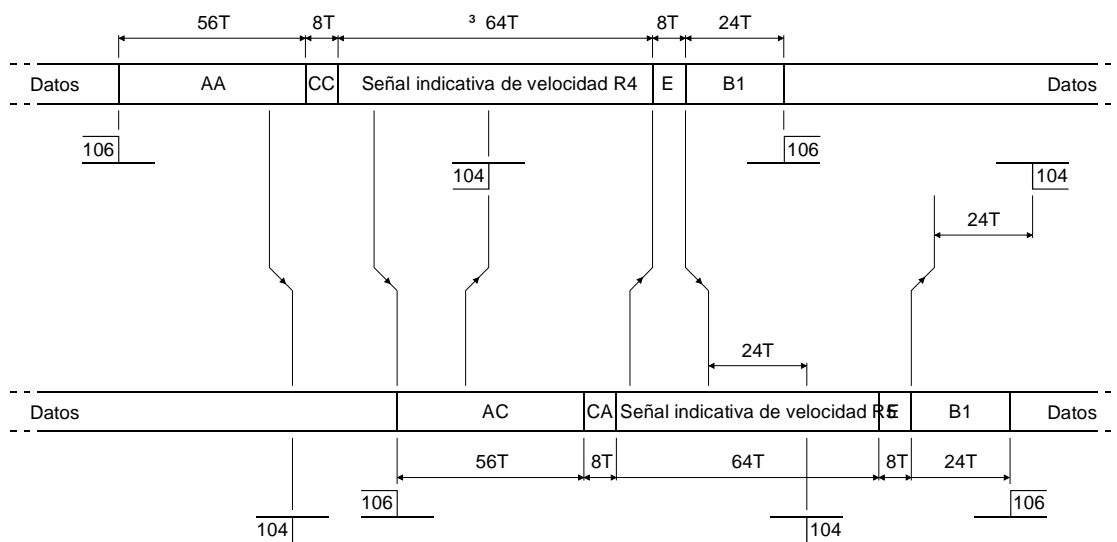
Se acondicionará un módem para detectar un preámbulo entrante en cualquier momento mientras recibe datos.

Cuando se detecta un preámbulo, el módem respondedor pondrá el circuito 104 a UNO binario y acondicionará su receptor para detectar la señal indicativa de velocidad R4. Al detectar R4, el módem respondedor pondrá el circuito 106 en estado ABIERTO y transmitirá el preámbulo adecuado.

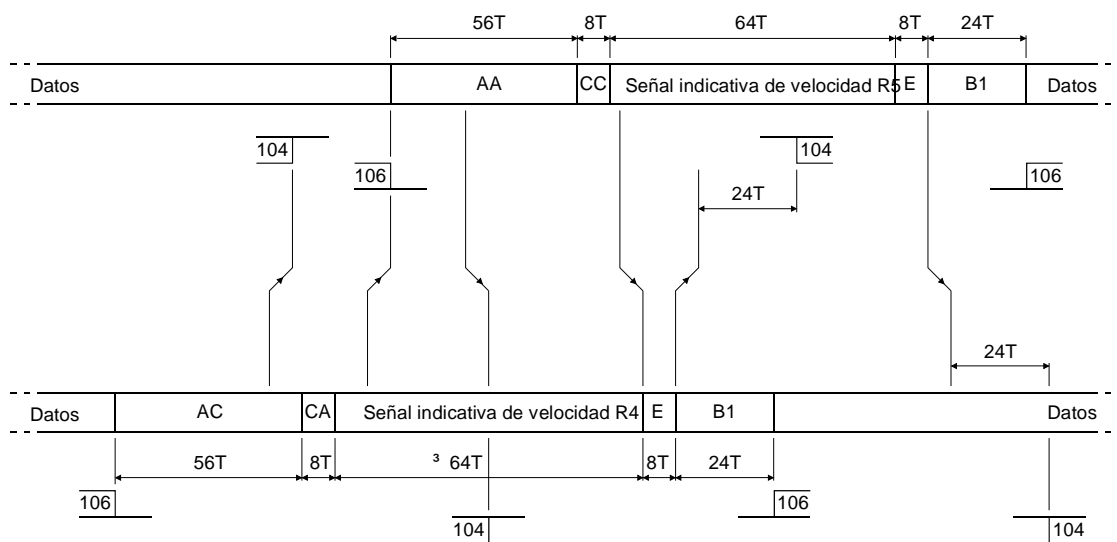
Una vez transmitido el preámbulo, el módem respondedor comenzará la transmisión de la señal R5. R5 indicará la velocidad de transmisión de datos deseada en el módem respondedor así como todas las velocidades de transmisión de datos inferiores a las cuales puede funcionar el módem respondedor con independencia de las velocidades indicadas en R4 (véase más adelante la nota 2).

Una vez transmitida R5 durante un periodo de 64T, el módem respondedor transmitirá la secuencia E de acuerdo con el § 5.3.2 indicando la mayor velocidad de señalización de datos común a R4 y R5 (véase más adelante la nota 2). A continuación el módem transmitirá UNOS binarios aleatorizados a esta velocidad de señalización de datos durante 24T. El estado inicial de los elementos de retardo del codificador convolucional será CERO. El módem respondedor permitirá a continuación al circuito 106 responder al estado del circuito 105 y estará preparado para transmitir los datos.

Al detectar la secuencia E, el módem respondedor se autoacondicionará para recibir los datos a la mayor velocidad de transmisión de datos común a R4 y a R5 y, tras un retardo de 24T, desbloqueará el circuito 104.



a) Negociación de la velocidad iniciada por el módem llamante



T1701550-92/d09

b) Negociación de la velocidad iniciada por el módem respondedor

FIGURA 5/V.32 bis
Procedimiento de negociación de la velocidad

Notas del § 8

Nota 1 – Si la mayor velocidad de señalización de datos indicada en R5 es inferior a la velocidad deseada solicitada en R4, esto puede ser porque las condiciones de líneas no permiten al módem respondedor funcionar en ese momento a la velocidad deseada o porque esta velocidad ha sido desactivada en el módem respondedor. Ambas posibilidades deben tenerse en cuenta al determinar la conveniencia de otra renegociación de velocidad.

Nota 2 – Si R4 o R5 solicitan una liberación por la RTPC de acuerdo con el cuadro 5/V.32 *bis* o R4 y R5 no tienen velocidades en común, el módem completará el procedimiento de renegociación repitiendo la transmisión de la secuencia E durante un periodo no inferior a 64T antes de liberar la conexión.

Nota 3 – Si la tentativa del módem iniciador de completar los procedimientos de renegociación de velocidad no tiene éxito, pudiera ser que el módem respondedor es un módem tipo V.32 que utiliza B4 para otros fines. El módem iniciador deberá tener ésto en consideración antes de intentar otros procedimientos de renegociación de velocidad.

9 Facilidades de prueba

Se proporcionarán los *bucles de prueba* 2 y 3 tal como aparecen definidos en la Recomendación V.54. La provisión de un bucle de prueba 2 será como la especificada para los circuitos punto a punto.

ANEXO A

(a la Recomendación V.32 *bis*)

Considerando que en algunos módems de las Recs. V.32/V.32 *bis* es necesario incluir la capacidad de interfuncionamiento con los módems de las Recs. V.22 y V.22 *bis*, se recomiendan los siguientes procedimientos de arranque. Un modo que incluye esta capacidad optativa se denominará módem en modo automático.

A.1 Definiciones de los términos utilizados

- ANS El tono de respuesta de 2100 Hz definido en la Recomendación V.25.
- USB1 UNOS binarios no aleatorizados modulados por un módem respondedor como se define en la Recomendación V.22 *bis*
- SB1 UNOS binarios aleatorizados modulados como se define en la Recomendación V.22 *bis*
- S1 Dibit doble no aleatorizado 00 y 11 modulado como se define en la Recomendación V.22 *bis*
- AA Véanse las figuras 4/V.32 y 3/V.32 *bis*.
- AC Véanse las figuras 4/V.32 y 3/V.32 *bis*.

A.2 Interfuncionamiento de módems dúplex

Los módems conformes a las Recomendaciones V.22 (que funcionan a 1200 bit/s solamente), V.22 *bis*, V.32 y V.32 *bis* podrán interfuncionar con un módem en modo automático especializado que aplique un procedimiento para detectar las capacidades de un módem distante y emplear el esquema de modulación apropiado.

El procedimiento puede seguir dos cursos. El módem llamante decide si su señal AA fue detectada por el módem respondedor durante la secuencia de respuesta V.25. Si la decisión indica que la señal AA fue detectada, se sigue el curso indicado en la figura A-1/V.32 *bis*. En los demás casos se sigue el curso indicado en las figuras A-2/V.32 *bis* y A-3/V.32 *bis*. El interfuncionamiento con los módems llamantes V.22 *bis* o V.22 se representa en la figura A-4/V.32 *bis*.

A.2.1 *Funcionamiento del módem en modo automático llamante*

Al conectarse a la línea, el módem llamante inicialmente permanecerá silencioso y acondicionará su receptor para detectar cualquiera de las tres señales: AC, USB1, ANS.

A.2.1.1 Si se detecta la señal AC, el módem comenzará a transmitir la señal AA y continuará como se define en el § 6.1 de la presente Recomendación.

A.2.1.2 Si se detecta la señal USB1, el módem arrancará un temporizador.

Cuando el tiempo transcurrido exceda de T_c , donde $T_c > 3100$ ms, si se detecta de nuevo la señal USB1, el módem transmitirá primero la señal S1 en la banda baja y después comenzará a transmitir la señal SB1 y continuará aplicando el procedimiento indicado en la Recomendación V.22 *bis* comenzando en el § 6.3.1.1.1c) (véase la nota 1). Si en cualquier momento se detecta la señal AC, el módem continuará según el procedimiento definido en el § 6.1 de la presente Recomendación.

A.2.1.3 Si se detecta la señal ANS durante un periodo de un segundo por lo menos, el módem comenzará la transmisión de la señal AA, acondicionará su receptor para prepararlo a detectar la señal USB1 o la señal AC, y arrancará un temporizador para medir la duración del tono de respuesta restante.

Al detectar el final de la señal ANS, se para el temporizador. El valor del temporizador no incluirá el periodo de silencio de 75 ms definido en la Recomendación V.25.

Si, después del periodo de silencio de 75 ms, se detecta la señal AC, el módem continuará la secuencia de acondicionamiento V.32 o V.32 *bis*, comenzando en el § 6.1 de la presente Recomendación. Cuando se detecta la señal USB1 durante 155 ± 10 ms (véase la nota 2), los procedimientos siguientes dependerán de la duración de la señal ANS medida por el temporizador. Si la duración es superior a 800 ms, primero el módem detendrá la transmisión de AA y después de un periodo de silencio de 456 ms, transmitirá la señal S1 en la banda baja, comenzando la transmisión de la señal SB1 y continuará con el procedimiento descrito en la Recomendación V.22 *bis*, comenzando en el § 6.3.1.1.1c) de dicha Recomendación. En los demás casos, el módem procederá de acuerdo con el § A.2.1.2.

A.2.2 *Funcionamiento del módem modo automático respondedor*

Al conectarse a la línea, el módem respondedor transmitirá la secuencia de respuesta V.25 y acondicionará su receptor para detectar la señal AA.

Si la señal AA es detectada en cualquier momento durante la transmisión de la secuencia de respuesta V.25, el módem continuará según el procedimiento definido en el segundo párrafo del § 6.2 de la presente Recomendación.

Si no se detecta la señal AA durante la transmisión de secuencia de respuesta V.25, el módem comenzará a transmitir la señal USB1, acondicionará su receptor para detectar en la banda baja cualquiera de las dos señales S1, o SB1 y arrancará un temporizador.

Si se detecta cualquiera de las dos señales S1 ó SB1 en la banda baja, el módem continuará el procedimiento definido en la Recomendación V.22 *bis*, comenzando en el § 6.3.1.1.2b). En los demás casos, cuando el tiempo transcurrido exceda de T_a , donde $T_a = 3000 \pm 50$ ms (véase la nota 3), el módem procederá como se define a partir del segundo párrafo del § 6.2 de la presente Recomendación.

Nota 1 – En algunas realizaciones de los módems V.22 *bis* la transmisión de USB1 puede concluir antes de que el tiempo transcurrido exceda de T_c , debido a que la Recomendación V.22 *bis* no especifica una duración mínima de la temporización. Estas realizaciones pueden no interfundar con este procedimiento.

Nota 2 – Hay una pequeña posibilidad de que algunos sistemas de señalización de la red telefónica general conmutada puedan producir breves interrupciones de la transmisión durante un periodo en el cual la señal AA puede inhibir el efecto del tono de guarda Rec. V.22 *bis*/V.22 de 1800 Hz transmitido con la señal USB1.

Nota 3 – Se recomienda la transmisión de USB1 durante este periodo máximo para evitar que la señal AC sea recibida y posiblemente mal interpretada como una pérdida de portadora por algunas realizaciones de módems V.22 *bis*. Algunas realizaciones de módems V.32 de 1984 y 1988 pudieran ser sensibles a más de 294 ms de USB1 (véase la nota 2 del § 6, de la presente Recomendación).

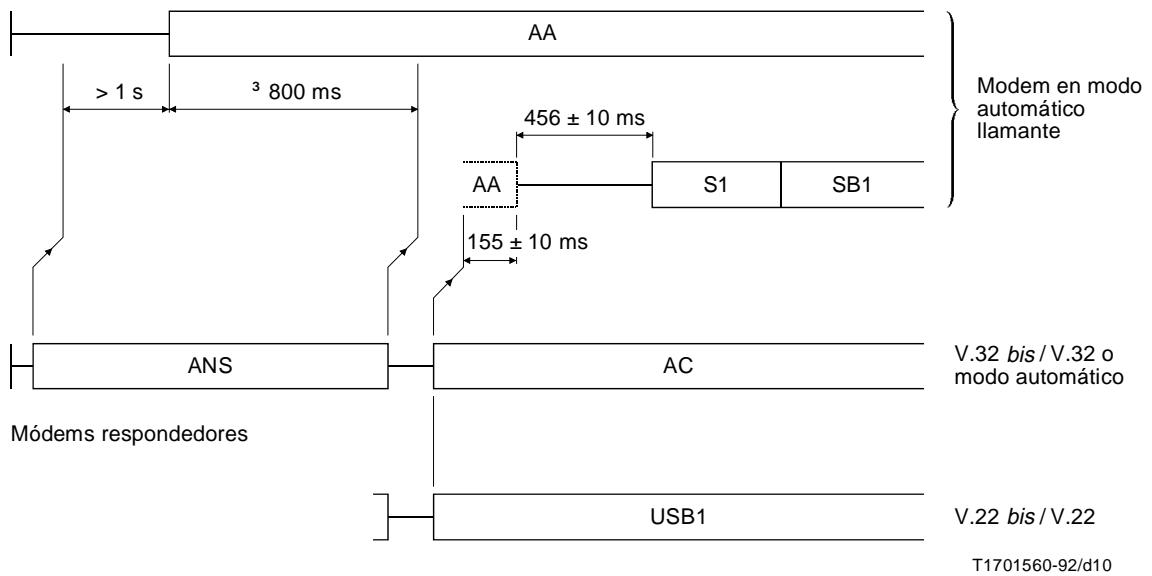


FIGURA A-1/V.32 bis

Procedimiento que ha de seguirse cuando un módem en modo automático llamante mide por lo menos de 800 ms de señal ANS después que ha comenzado a transmitir la señal AA

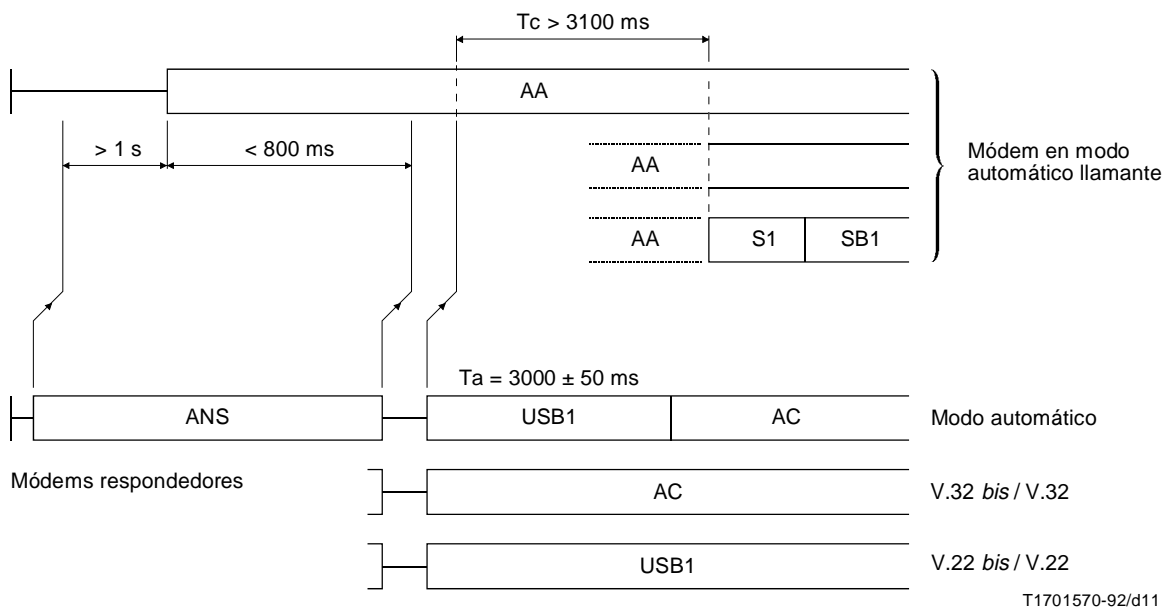


FIGURA A-2/V.32 bis

Procedimiento que ha de seguirse cuando un módem en modo automático llamante mide menos de 800 ms de señal ANS después que ha comenzado a transmitir la señal AA

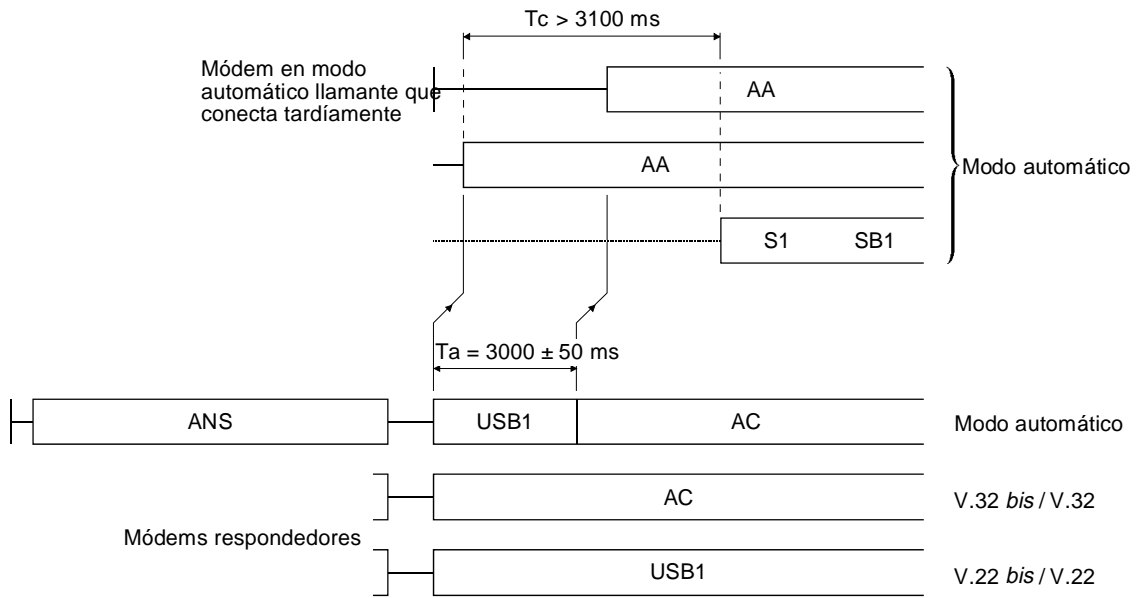


FIGURA A-3/V.32 bis

Procedimiento que ha de seguirse cuando un módem en modo automático llamante conecta después de la secuencia de respuesta V.25

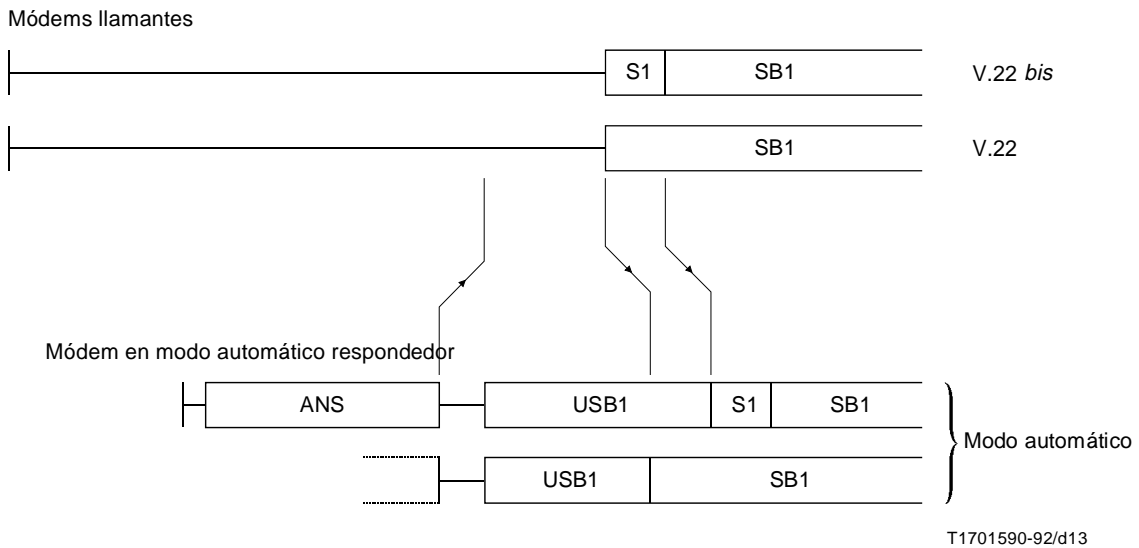


FIGURA A-4/V.32 bis

Módem en modo automático respondedor que interfuerza con un módem V.22 bis ó V.22 llamante