

Reemplazada por una versión más reciente



UNIÓN INTERNACIONAL DE TELECOMUNICACIONES

UIT-T

SECTOR DE NORMALIZACIÓN
DE LAS TELECOMUNICACIONES
DE LA UIT

V.35

(10/84)

SERIE V: COMUNICACIÓN DE DATOS POR LA RED
TELEFÓNICA

Módems de banda ancha

**Transmisión de datos a 48 kbit/s por medio de
circuitos en grupo primario de 60 a 108 kHz**

Recomendación UIT-T V.35

Reemplazada por una versión más reciente

(Anteriormente Recomendación del CCITT)

Reemplazada por una versión más reciente

RECOMENDACIONES UIT-T DE LA SERIE V COMUNICACIÓN DE DATOS POR LA RED TELEFÓNICA

Generalidades	V.1–V.9
Interfaces y módems para la banda vocal	V.10–V.34
Módems de banda ancha	V.35–V.39
Control de errores	V.40–V.49
Calidad de transmisión y mantenimiento	V.50–V.59
Transmisión simultánea de datos y de otras señales	V.60–V.99
Interfuncionamiento con otras redes	V.100–V.199
Especificaciones de la capa interfaz para comunicaciones de datos	V.200–V.249
Procedimientos de control	V.250–V.299
Módems en circuitos digitales	V.300–V.399

Para más información, véase la Lista de Recomendaciones del UIT-T.

Reemplazada por una versión más reciente

Reemplazada por una versión más reciente

SERIES DE RECOMENDACIONES DEL UIT-T

Serie A	Organización del trabajo del UIT-T
Serie B	Medios de expresión: definiciones, símbolos, clasificación
Serie C	Estadísticas generales de telecomunicaciones
Serie D	Principios generales de tarificación
Serie E	Explotación general de la red, servicio telefónico, explotación del servicio y factores humanos
Serie F	Servicios de telecomunicación no telefónicos
Serie G	Sistemas y medios de transmisión, sistemas y redes digitales
Serie H	Sistemas audiovisuales y multimedios
Serie I	Red digital de servicios integrados
Serie J	Transmisiones de señales radiofónicas, de televisión y de otras señales multimedios
Serie K	Protección contra las interferencias
Serie L	Construcción, instalación y protección de los cables y otros elementos de planta exterior
Serie M	RGT y mantenimiento de redes: sistemas de transmisión, circuitos telefónicos, telegrafía, facsímil y circuitos arrendados internacionales
Serie N	Mantenimiento: circuitos internacionales para transmisiones radiofónicas y de televisión
Serie O	Especificaciones de los aparatos de medida
Serie P	Calidad de transmisión telefónica, instalaciones telefónicas y redes locales
Serie Q	Conmutación y señalización
Serie R	Transmisión telegráfica
Serie S	Equipos terminales para servicios de telegrafía
Serie T	Terminales para servicios de telemática
Serie U	Conmutación telegráfica
Serie V	Comunicación de datos por la red telefónica
Serie X	Redes de datos y comunicación entre sistemas abiertos
Serie Y	Infraestructura mundial de la información
Serie Z	Lenguajes y aspectos generales de soporte lógico para sistemas de telecomunicación



* 1 6 8 5 0 *

Impreso en Suiza
Ginebra, 1999

Reemplazada por una versión más reciente

PREFACIO

La UIT (Unión Internacional de Telecomunicaciones) es el organismo especializado de las Naciones Unidas en el campo de las telecomunicaciones. El UIT-T (Sector de Normalización de las Telecomunicaciones de la UIT) es un órgano permanente de la UIT. Este órgano estudia los aspectos técnicos, de explotación y tarifarios y publica Recomendaciones sobre los mismos, con miras a la normalización de las telecomunicaciones en el plano mundial.

La Conferencia Mundial de Normalización de las Telecomunicaciones (CMNT), que se celebra cada cuatro años, establece los temas que han de estudiar las Comisiones de Estudio del UIT-T, que a su vez producen Recomendaciones sobre dichos temas.

La aprobación de Recomendaciones por los Miembros del UIT-T es el objeto del procedimiento establecido en la Resolución N.º 1 de la CMNT.

En ciertos sectores de la tecnología de la información que corresponden a la esfera de competencia del UIT-T, se preparan las normas necesarias en colaboración con la ISO y la CEI.

NOTA

En esta Recomendación, la expresión *empresa de explotación reconocida (EER)* designa a toda persona, compañía, empresa u organización gubernamental que explote un servicio de correspondencia pública. Los términos *Administración, EER y correspondencia pública* están definidos en la *Constitución de la UIT (Ginebra, 1992)*.

PROPIEDAD INTELECTUAL

La UIT señala a la atención la posibilidad de que la utilización o aplicación de la presente Recomendación suponga el empleo de un derecho de propiedad intelectual reivindicado. La UIT no adopta ninguna posición en cuanto a la demostración, validez o aplicabilidad de los derechos de propiedad intelectual reivindicados, ya sea por los miembros de la UIT o por terceros ajenos al proceso de elaboración de Recomendaciones.

En la fecha de aprobación de la presente Recomendación, la UIT no ha recibido notificación de propiedad intelectual, protegida por patente, que puede ser necesaria para aplicar esta Recomendación. Sin embargo, debe señalarse a los usuarios que puede que esta información no se encuentre totalmente actualizada al respecto, por lo que se les insta encarecidamente a consultar la base de datos sobre patentes de la TSB.

© UIT 1999

Es propiedad. Ninguna parte de esta publicación puede reproducirse o utilizarse, de ninguna forma o por ningún medio, sea éste electrónico o mecánico, de fotocopia o de microfilm, sin previa autorización escrita por parte de la UIT.

Reemplazada por una versión más reciente

ÍNDICE

	<i>Página</i>
1 Entrada/salida	1
2 Velocidad de transmisión	1
3 Aleatorización/desaleatorización	1
4 Técnica de modulación	1
5 Señal de banda base	2
6 Canal telefónico	2
7 Señales piloto de referencia de grupo primario	2
8 Interferencias entre canales adyacentes	2
9 Características de línea	3
10 Circuitos de enlace.....	3
Apéndice I – Proceso de aleatorización	3
I.1 Definiciones	3
I.2 Proceso de aleatorización	3
Apéndice II – Características eléctricas de los circuitos de enlace para transmisión por doble corriente simétrica ..	5
II.1 Campo de aplicación	5
II.2 Cable	5
II.3 Generador	5
II.4 Carga	5
II.5 Seguridad de funcionamiento del equipo eléctrico.....	5
II.6 Calidad de servicio en presencia de ruidos.....	5
Referencias.....	6

Reemplazada por una versión más reciente

Recomendación V.35

TRANSMISIÓN DE DATOS A 48 kbit/s POR MEDIO DE CIRCUITOS EN GRUPO PRIMARIO DE 60 A 108 kHz

(Mar del Plata, 1968; modificada en Ginebra, 1972 y 1976)

La presente Recomendación no restringe en modo alguno la utilización de otros tipos de modems en los circuitos arrendados, dado que existen ya y existirán en el futuro modems diferentes, de características apropiadas a las necesidades de las Administraciones y de los usuarios.

Esta Recomendación trata de un sistema especial que utiliza una señal piloto de 104,08 kHz.

Las características principales recomendadas para la explotación simultánea en ambos sentidos de transmisión son las siguientes:

1 Entrada/salida

Datos binarios serie de forma rectangular.

2 Velocidad de transmisión

Se prefiere el modo síncrono a $48\,000 \pm 1$ bit/s, admitiéndose las siguientes excepciones:

- transmisión síncrona a una velocidad de $40\,800 \pm 1$ bit/s, cuando lo exijan las necesidades de la explotación;
- transmisión asíncrona de facsímil bivalente, de naturaleza esencialmente aleatoria, con duraciones de elementos comprendidas entre 21 microsegundos y 200 milisegundos.

NOTA – Conviene que sea posible el funcionamiento a una velocidad binaria mitad cuando las características de la línea no permitan las velocidades de transmisión indicadas.

3 Aleatorización/desaleatorización

Conviene aleatorizar los datos síncronos para evitar restricciones del formato de entrada de los datos. Estas restricciones podría imponerlas la necesidad de contar con suficientes transiciones para asegurar la estabilidad del reloj del receptor, evitando repetir breves secuencias de señales de datos que originarían un nivel elevado de componentes de frecuencias discretas en la señal de línea. Los datos síncronos deben aleatorizarse y desaleatorizarse mediante los dispositivos lógicos que se indican en el apéndice I.

4 Técnica de modulación

Es conveniente que la señal de banda base (véase el § 5) se trasponga a la banda de 60 a 104 kHz como una señal con modulación de amplitud de banda lateral asimétrica con portadora suprimida, con una frecuencia portadora de 100 kHz. Será necesaria una portadora piloto para permitir la demodulación homócrona. Para simplificar el problema de la reconstrucción de la portadora piloto a efectos de demodulación, conviene modificar la señal de datos binarios serie según se indica en el § 5. La señal transmitida debe ajustarse a lo siguiente:

- Frecuencia de la portadora de datos: $100\,000 \pm 2$ Hz.
- El nivel nominal de la señal de banda base de datos codificados transmitida con portadora suprimida y traslación de frecuencia a 48 kbit/s en la banda de 60 a 104 kHz, debe ser equivalente a -5 dBm₀.
- Debe agregarse una portadora piloto con un nivel de $-9 \pm 0,5$ dB con relación al nivel nominal de la señal mencionado en el apartado *b*), de forma que coincida en fase, con una aproximación de $\pm 0,04$ radianes, con una señal binaria 1 con traslación de frecuencia, aplicada continuamente a la entrada del modulador.
- El modulador debe ser lineal y las características del filtro paso banda en la transmisión serán tales que la distorsión relativa de atenuación y la distorsión relativa por retardo de envolvente, en la gama comprendida entre 64 y 101,5 kHz, sean inferiores a 0,2 dB y 4 microsegundos, respectivamente.

Reemplazada por una versión más reciente

5 Señal de banda base

5.1 La señal de datos binarios serie aleatorizados con transmisión síncrona o aleatorios con transmisión asíncrona debe modificarse mediante la aplicación de la siguiente fórmula de transformación:

$$\frac{pT_1}{1 + pT_1}$$
 a fin de suprimir las componentes de baja frecuencia,

donde

p es el factor de frecuencia compleja, y

T_1 es $25/2\pi$ veces la duración mínima del elemento binario (es decir, 83 microsegundos).

T_1 tendrá la duración indicada, con una precisión de $\pm 2\%$.

Bajo esta forma, la señal se designa por la expresión «señal de banda base».

5.2 La señal de banda base resultante de la transformación no debe sufrir alteraciones más marcadas que las que resultarían de la distorsión relativa de atenuación o de la distorsión relativa por retardo de envolvente, que son de 1,5 dB y 4 microsegundos, respectivamente, y

i) de la distorsión debida a la modificación de la señal de banda base por la aplicación de la fórmula de transformación

$$\frac{pT_2}{1 + pT_2}$$

donde $T_2 = 3,18$ milisegundos, o

ii) de la distorsión debida a la modificación de la señal de banda base por la aplicación de la fórmula de transformación

$$\left[\frac{pT_3}{1 + pT_3} \right]^2$$

donde $T_3 = 6,36$ milisegundos.

5.3 La gama de frecuencias para lo especificado en los § 5.1 y 5.2 va de 0 a 36 kHz.

6 Canal telefónico

Todo canal telefónico de servicio que forme parte del sistema debe corresponder al canal 1 de un sistema de 12 canales, es decir, a una señal de BLU inferior en la banda de 104 a 108 kHz.

a) Las características de este canal pueden ser menos estrictas que las especificadas en la Recomendación G.232 [1].

b) Este canal telefónico es facultativo.

7 Señales piloto de referencia de grupo primario

7.1 Deben preverse medios para facilitar la inyección de una señal piloto de referencia de grupo primario a 104,08 kHz, de una fuente externa al modem.

7.2 La protección de la señal piloto de referencia de grupo secundario debe ajustarse a la Recomendación H.52 [2].

8 Interferencias entre canales adyacentes

8.1 Cuando se transmiten datos binarios serie aleatorizados según el modo síncrono, a 48 kbit/s por el canal de datos, la energía fuera de banda en una banda de 3 kHz que tenga como centro cualquier frecuencia comprendida entre 1,5 y 58,5 kHz o entre 105,5 y 178,5 kHz no debe exceder de -60 dBm0.

8.2 Cuando se aplique una señal de 0 dBm0 con cualquier frecuencia de la gama de 0 a 60 kHz o de 104 a 180 kHz a los terminales de entrada de la portadora, la diafonía resultante, medida en la banda de base de datos demodulada, no debe exceder de un nivel equivalente a -40 dBm0.

Reemplazada por una versión más reciente

9 Características de línea

Las características de todo canal en el que haya de funcionar satisfactoriamente este equipo deben ser las que se indican en [3].

10 Circuitos de enlace

10.1 Los circuitos de enlace deben conformarse al cuadro 1/V.35.

Cuadro 1/V.35

Número	Función
102	Tierra de señalización o retorno común
103 Ø	Transmisión de datos
104 Ø	Recepción de datos
105	Petición de transmitir
106	Preparado para transmitir
107	Aparato de datos preparado
109	Detector de señales de línea recibidas por el canal de datos
114 Ø	Temporización para los elementos de señal en la transmisión
115 Ø	Temporización para los elementos de señal en la recepción

10.2 Las características eléctricas de los circuitos de enlace que llevan la indicación Ø deben ajustarse a lo indicado en el apéndice II. Los demás circuitos de enlace mencionados en el cuadro se ajustarán a la Recomendación V.28.

Apéndice I

Proceso de aleatorización

I.1 Definiciones

I.1.1 bit de datos aplicado

Bit de datos aplicado al aleatorizador pero que no ha influido en la transmisión en el momento considerado.

I.1.2 bit siguiente transmitido

Bit que ha de transmitirse como resultado de la aleatorización del bit de datos aplicado.

I.1.3 bits precedentes transmitidos

Los bits transmitidos antes del bit siguiente transmitido. Se enumeran sucesivamente por orden inverso, es decir, el primer bit precedente transmitido precede inmediatamente al bit siguiente transmitido.

I.1.4 estado desfavorable

Presencia de cierta configuración repetitiva en los bits precedentes transmitidos.

I.2 Proceso de aleatorización

El valor binario del bit siguiente transmitido será tal que produzca paridad impar cuando se considere conjuntamente con los vigésimo y tercer bits precedentes transmitidos y el bit de datos aplicado, a menos que se presente un estado desfavorable, en cuyo caso el valor binario del bit siguiente transmitido será tal que produzca paridad par en lugar de paridad impar.

Reemplazada por una versión más reciente

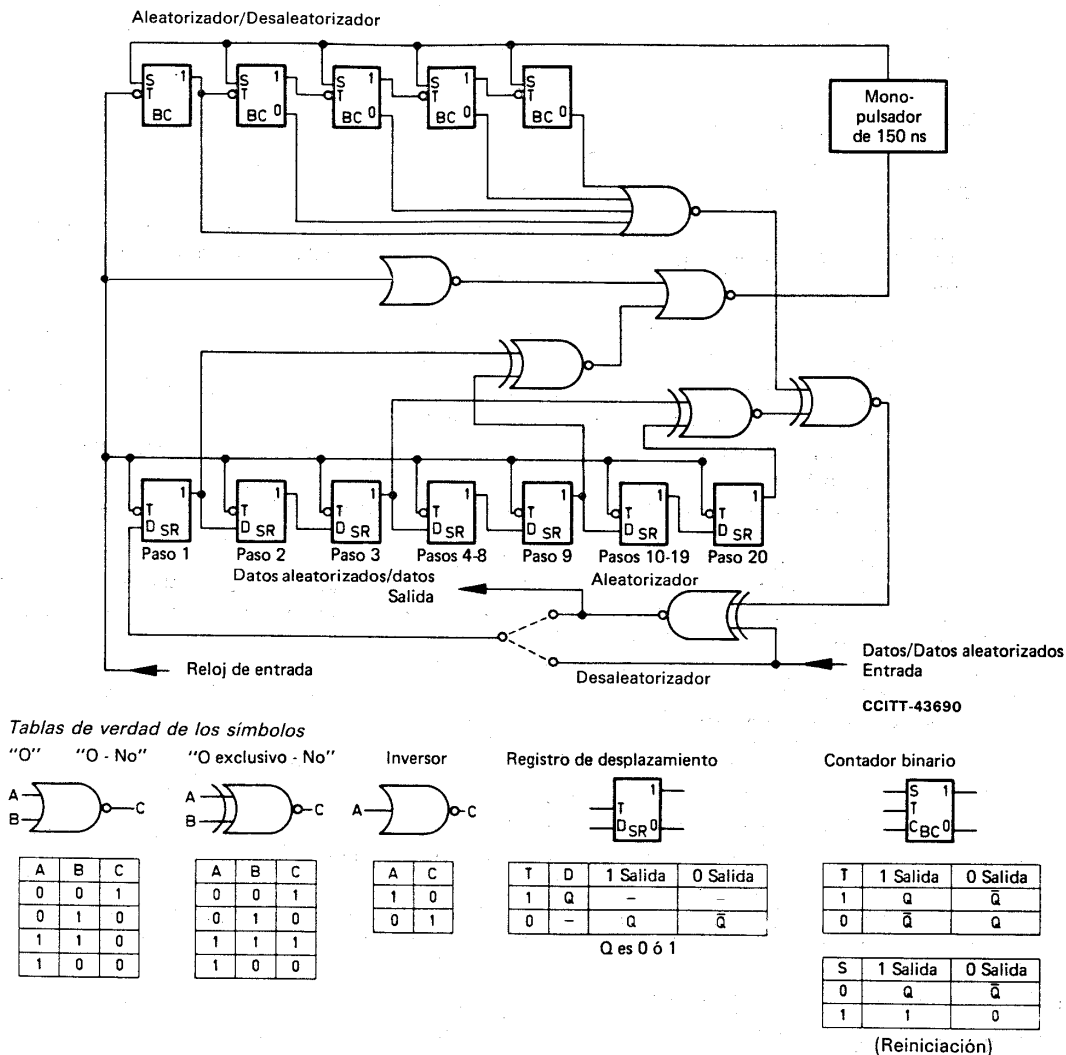
Un estado desfavorable sólo se presentará si los valores binarios de los $p.^o$ y $(p + 8).^o$ bits precedentes transmitidos no difieren entre sí, representando p todos los números enteros de 1 a q inclusive. El valor de q será tal que, para $p = (q + 1)$, los $p.^o$ y $(p + 8).^o$ bits precedentes transmitidos tengan valores binarios opuestos y $q = (31 + 32 r)$, siendo r igual a 0 o a un número entero positivo.

En el momento de comenzar, esto es, cuando no se ha transmitido ningún bit precedente, puede suponerse que un esquema arbitrario de 20 bits representa los bits precedentes transmitidos. En ese mismo momento, puede suponerse también que los $p.^o$ y $(p + 8).^o$ bits precedentes transmitidos tenían el mismo valor binario, representando p todos los números enteros hasta un valor arbitrario cualquiera. Pueden hacerse hipótesis similares de principio para el proceso de desaleatorización.

NOTA 1 – De lo dicho se desprende que los datos recibidos no pueden necesariamente desaleatorizarse debidamente hasta haberse recibido correctamente 20 bits por lo menos y si el valor binario de un par cualquiera de estos bits, separados entre sí por otros siete bits, difiere del valor binario de otro par.

NOTA 2 – No es posible establecer un esquema de pruebas satisfactorio para comprobar el funcionamiento del detector de estados desfavorables (DED), debido al elevado número de estados posibles que pueden asumir los 20 pasos del registro de desplazamiento al iniciarse la prueba. En el caso de los modems que permiten poner fuera de circuito el aleatorizador y el desaleatorizador y disponer el primero como si se tratara del segundo, puede utilizarse el siguiente método: se transmite un esquema de prueba 1/1, dejando fuera de circuito el DED del aleatorizador. Si el DED del desaleatorizador funciona correctamente, el esquema de prueba desaleatorizado contendrá un solo elemento erróneo por cada 32 bits, es decir, que una proporción de 90 000 errores por minuto en el caso de un modem que trabaje a 48 kbit/s indicará que el desaleatorizador funciona correctamente. El funcionamiento del DED del aleatorizador puede comprobarse de manera análoga, disponiendo el aleatorizador como si se tratara de un desaleatorizador y poniendo fuera de circuito el desaleatorizador.

I.3 La figura I.1/V.35 se incluye únicamente a título de indicación, ya que, con otra técnica, esta disposición lógica puede tomar una forma diferente.



NOTA – Las transiciones «negativas» de los relojes (es decir, las transiciones de 1 a 0) coinciden con las transiciones de datos. La sincronización es automática.

Figura I-1/V.35 – Ejemplo de esquema de aleatorizador y desaleatorizador

Reemplazada por una versión más reciente

Apéndice II

Características eléctricas de los circuitos de enlace para transmisión por doble corriente simétrica

II.1 Campo de aplicación

Las características eléctricas que a continuación se definen sólo se aplican a los circuitos de enlace mencionados en la Recomendación V.35.

II.2 Cable

El cable de enlace debe ser del tipo de pares múltiples trenzados y equilibrados, con una impedancia característica comprendida entre 80 y 120 ohmios, a la frecuencia fundamental de la señal de temporización del equipo terminal asociado.

II.3 Generador

Este circuito debe reunir las condiciones siguientes:

- impedancia de la fuente comprendida entre 50 y 150 ohmios;
- resistencia entre terminales en cortocircuito y el circuito 102 : 150 ± 15 ohmios (la tolerancia será objeto de ulterior estudio);
- para una carga resistiva de 100 ohmios, la tensión entre extremos debe ser de $0,55 \pm 20\%$ voltios, de forma que el terminal A sea positivo con relación al terminal B cuando se transmita la cifra binaria 0, e inversamente cuando se transmita la cifra binaria 1;
- el tiempo de subida entre los puntos del 10% y el 90% de cualquier cambio de estado, cuando termine en la carga indicada en el apartado c), no rebasará el mayor de los dos valores siguientes: 1% de la duración nominal de un elemento de señal o 40 nanosegundos;
- la media aritmética de las tensiones en el extremo A y en el extremo B con relación al circuito 102 (desajuste de línea en corriente continua) no rebasará 0,6 voltios, en las condiciones de carga indicadas en el apartado c).

II.4 Carga

La carga debe ajustarse a las condiciones siguientes:

- impedancia de entrada: 100 ± 10 ohmios, principalmente resistiva en la gama de frecuencias de funcionamiento;
- resistencia con relación al circuito 102: 150 ± 15 ohmios (medida en cualquiera de los extremos en cortocircuito). [Los valores de tolerancia de esta resistencia están sujetos a ulterior estudio.]

II.5 Seguridad de funcionamiento del equipo eléctrico

El generador o la carga no deben sufrir daños por conexiones al potencial de tierra, cortocircuitos o cruces con otros circuitos de enlace.

II.6 Calidad de servicio en presencia de ruidos

Un generador que cumpla las condiciones indicadas en el § II.3, conectado a una carga como la descrita en el § II.4 a través de un cable (§ II.2), debe funcionar sin errores en presencia de ruido longitudinal o de diferencias de potencial en el circuito de retorno común en corriente continua (desajuste del circuito 102), en las siguientes condiciones:

- presencia de ruido longitudinal de ± 2 voltios (cresta) agregado simultáneamente (suma algebraica) en los dos terminales de entrada de la carga, con relación al retorno común, o
- con un desajuste de ± 4 voltios en el circuito 102;
- en presencia de un desajuste en el circuito 102 y de un ruido longitudinal, las condiciones de funcionamiento deben ser satisfactorias si:

$$\frac{\text{desajuste en el circuito 102}}{2} + \text{ruido longitudinal (cresta)} = 2 \text{ voltios como máximo.}$$

NOTA – Se ha propuesto la realización de una prueba con un largo de cable correspondiente a las condiciones reales de explotación. Se reserva este punto para ulterior estudio.

Reemplazada por una versión más reciente

Referencias

- [1] Recomendación del CCITT *Equipos terminales de doce canales*, Tomo III, Rec. G.232.
- [2] Recomendación del CCITT *Transmisión de señales de espectro ancho (datos, facsímil, etc.) por enlaces de banda ancha en grupo primario*, Tomo III, Rec. H.52.
- [3] Recomendación del CCITT *Características de los enlaces en grupo primario para la transmisión de señales de espectro ancho*, Tomo III, Rec. H.14, § 2.