



UNIÓN INTERNACIONAL DE TELECOMUNICACIONES

**UIT-T**

SECTOR DE NORMALIZACIÓN  
DE LAS TELECOMUNICACIONES  
DE LA UIT

**V.70**

(08/96)

SERIE V: COMUNICACIÓN DE DATOS POR LA RED  
TELEFÓNICA

Calidad de transmisión y mantenimiento

---

**Procedimientos para la transmisión simultánea  
de datos y señales vocales codificadas  
digitalmente por la red telefónica general  
conmutada y por circuitos arrendados punto a  
punto a dos hilos de tipo telefónico**

Recomendación UIT-T V.70

(Anteriormente «Recomendación del CCITT»)

---

RECOMENDACIONES UIT-T DE LA SERIE V  
COMUNICACIÓN DE DATOS POR LA RED TELEFÓNICA

- 1 – Generalidades
- 2 – Interfaces y módems para la banda vocal
- 3 – Módems de banda ancha
- 4 – Control de errores
- 5 – **Calidad de transmisión y mantenimiento**
- 6 – Interfuncionamiento con otras redes

*Para más información, véase la Lista de Recomendaciones del UIT-T.*

## PREFACIO

El UIT-T (Sector de Normalización de las Telecomunicaciones) es un órgano permanente de la Unión Internacional de Telecomunicaciones (UIT). Este órgano estudia los aspectos técnicos, de explotación y tarifarios y publica Recomendaciones sobre los mismos, con miras a la normalización de las telecomunicaciones en el plano mundial.

La Conferencia Mundial de Normalización de las Telecomunicaciones (CMNT), que se celebra cada cuatro años, establece los temas que han de estudiar las Comisiones de Estudio del UIT-T, que a su vez producen Recomendaciones sobre dichos temas.

La aprobación de Recomendaciones por los Miembros del UIT-T es el objeto del procedimiento establecido en la Resolución N.º 1 de la CMNT (Helsinki, 1 al 12 de marzo de 1993).

La Recomendación UIT-T V.70 ha sido preparada por la Comisión de Estudio 14 (1993-1996) del UIT-T y fue aprobada por el procedimiento de la Resolución N.º 1 de la CMNT el 16 de agosto de 1996.

---

## NOTAS

1. En esta Recomendación, la expresión «Administración» se utiliza para designar, en forma abreviada, tanto una administración de telecomunicaciones como una empresa de explotación reconocida de telecomunicaciones.
2. Los anexos y apéndices adjuntos a las Recomendaciones de la serie V tienen las siguientes características:
  - un *anexo* a una Recomendación es parte integrante de la Recomendación;
  - un *apéndice* a una Recomendación no es parte integrante de la Recomendación y únicamente proporciona explicaciones o informaciones específicas complementarias para dicha Recomendación.

© UIT 1997

Es propiedad. Ninguna parte de esta publicación puede reproducirse o utilizarse, de ninguna forma o por ningún medio, sea éste electrónico o mecánico, de fotocopia o de microfilm, sin previa autorización escrita por parte de la UIT.

## ÍNDICE

		<i>Página</i>
1	Alcance.....	1
2	Referencias normativas .....	1
3	Definiciones .....	2
4	Abreviaturas .....	2
5	Sistema DSVD .....	3
	5.1 Sinopsis del sistema.....	3
	5.2 Función supervisora y de control.....	4
	5.3 Función de tratamiento de datos .....	4
	5.4 Función de tratamiento de señales vocales .....	5
	5.5 Entidad de control (CE).....	6
	5.6 Función de multiplexador .....	6
	5.7 Módem.....	6
	5.8 Sumario de requisitos y opciones .....	7
6	Procedimientos de funcionamiento .....	7
	6.1 Iniciación del modo DSVD .....	7
	6.2 Funcionamiento en modo DSVD.....	8
	6.3 Fin del modo DSVD .....	11
7	Interfaces .....	11
	7.1 Interfaz de datos DTE-DCE.....	11
	7.2 Control de DTE-DCE .....	11
	7.3 Interfaz de señales vocales.....	11
	7.4 Interfaz de datos/señales vocales combinados .....	11
8	Requisitos de la realización del sistema .....	11
9	Interfuncionamiento .....	11
	Anexo A – Procedimientos de tunelización UNERM .....	12
	Apéndice I – Relación con el procedimiento del LAPM de la Recomendación V.42.....	13
	I.1 Diferencias entre la Recomendación V.76 y el LAPM de la Recomendación V.42.....	13
	I.2 Procedimientos de interfuncionamiento .....	14
	Apéndice II – Alternativas para el soporte de la conferencia audiográfica basada en la Recomendación T.120 utilizando la Recomendación V.70 .....	14
	II.1 Perfil básico RTPC .....	14
	II.2 Alternativa A – Perfil RTPC basado en la Recomendación V.70 con tunelización UNERM .....	15
	II.3 Alternativa B – Perfil RTPC basado en la Recomendación V.70 utilizando canales V.76 .....	16
	II.4 Alternativa C – Perfil RTPC basado en la Recomendación V.70 utilizando primitivas CE V.75....	16
	Bibliografía.....	17

**PROCEDIMIENTOS PARA LA TRANSMISIÓN SIMULTÁNEA DE DATOS  
Y SEÑALES VOCALES CODIFICADAS DIGITALMENTE POR LA RED  
TELEFÓNICA GENERAL CONMUTADA Y POR CIRCUITOS  
ARRENDADOS PUNTO A PUNTO A DOS HILOS  
DE TIPO TELEFÓNICO**

(Ginebra, 1996)

## 1 Alcance

Esta Recomendación describe los requisitos técnicos para un terminal de señales vocales y de datos simultáneos digitales (DSVD), para funcionamiento por la red telefónica general conmutada (RTGC) o por circuitos arrendados a dos hilos de tipo telefónico.

Las características principales de un terminal DSVD son:

- la transmisión simultánea de datos<sup>1)</sup>, por ejemplo transferencia de ficheros o información T.120, y señales vocales codificadas digitalmente por una sola conexión de la RTGC o por circuitos arrendados punto a punto a dos hilos de tipo telefónico;
- la capacidad de pasar al modo de funcionamiento DSVD al establecerse la llamada o durante una conexión telefónica analógica;
- la multiplexación de canales de señales vocales y datos bidireccionales utilizando una técnica de multiplexación basada en el LAPM de la Recomendación V.42 [8] y descrita en la Recomendación V.76 [11]; y
- la transmisión del tren binario multiplexado utilizando la técnica de modulación definida en las Recomendaciones V.34 [7] o V.32 bis [6].

El terminal DSVD puede constar de una unidad física o, de manera alternativa, los elementos funcionales del terminal pueden estar divididos entre varias unidades físicas.

La presente Recomendación define el funcionamiento DSVD por una conexión punto a punto. Puede conseguirse la comunicación multipunto, por ejemplo utilizando una unidad de control multipunto separada, pero esta Recomendación no abarca las características de ese dispositivo.

## 2 Referencias normativas

Las Recomendaciones siguientes y otras referencias, contienen disposiciones que, mediante su referencia en este texto, constituyen disposiciones de la presente Recomendación. Al efectuar esta publicación estaban en vigor las ediciones indicadas. Todas las Recomendaciones y otras referencias son objeto de revisiones, por lo que se preconiza que los usuarios de esta Recomendación investiguen la posibilidad de aplicar las ediciones más recientes de las Recomendaciones y de otras referencias citadas a continuación. Regularmente se publica una lista de las Recomendaciones actualmente vigentes.

- [1] Recomendación UIT-T G.729, Anexo A<sup>2)</sup>, *Codificación de la voz a 8 kbit/s mediante predicción lineal con excitación por código algebraico de estructura conjugada*.
- [2] Recomendación UIT-T H.245 (1996), *Protocolo de control para comunicaciones multimedia*.
- [3] Recomendación UIT-T V.8 bis (1996), *Procedimientos de identificación y selección, a través de la red telefónica general conmutada y de circuitos arrendados de tipo telefónico punto a punto, de modos de funcionamiento comunes entre equipos de terminación del circuito de datos y entre equipos terminales de datos*.
- [4] Recomendación V.25 bis del CCITT (1988), *Equipo de llamada y/o respuesta automáticas en la red telefónica general con conmutación utilizando los circuitos de enlace de la serie 100*.

---

<sup>1)</sup> Véase en la Recomendación UIT-T H.324 la transmisión simultánea de audio y de vídeo.

<sup>2)</sup> Actualmente en proyecto.

- [5] Recomendación UIT-T V.25 *ter* (1995), *Marcación y control automáticos asíncronos en serie*.
- [6] Recomendación V.32 *bis* del CCITT (1991), *Módem dúplex que funciona a velocidades de transmisión de datos de hasta 14 400 bit/s para uso en la red telefónica general conmutada y en circuitos arrendados de tipo telefónico a dos hilos punto a punto*.
- [7] Recomendación UIT-T V.34 (1994), *Módem que funciona a velocidades de señalización de datos de hasta 28 800 bit/s para uso en la red telefónica general conmutada y en circuitos arrendados punto a punto a dos hilos de tipo telefónico*.
- [8] Recomendación UIT-T V.42 (1993), *Procedimientos de corrección de errores para los equipos de terminación del circuito de datos que utilizan la conversión de modo asíncrono a modo síncrono*.
- [9] Recomendación V.42 *bis* del CCITT (1990), *Procedimientos de compresión de datos para los equipos de terminación del circuito de datos (ETCD) que utilizan procedimientos de corrección de errores*.
- [10] Recomendación UIT-T V.75 (1996), *Procedimientos de control de terminales para señales vocales y de datos simultáneos digitales*.
- [11] Recomendación UIT-T V.76 (1996), *Multiplexor genérico que utiliza procedimientos basados en el procedimiento de acceso al enlace para módems de la Recomendación V.42*.
- [12] Recomendación UIT-T V.80 (1996), *Control del equipo de terminación del circuito de datos en banda y modos de datos síncronos para el equipo terminal de datos asíncronos*.

### 3 Definiciones

A los efectos de esta Recomendación se aplican las definiciones siguientes.

**3.1 factor de bloqueo de audio:** Número de bloques de información, es decir, muestras codificadas, del codificador de señales vocales que se combinan y transmiten en una única trama múltiplex. El valor por defecto es «1».

**3.2 terminal de señales vocales y de datos simultáneos digitales (DSVD, *digital simultaneous voice and data*):** Combinación de DCE/DTE que, juntos, cumplen los requisitos de esta Recomendación y sus Recomendaciones asociadas. Toda la funcionalidad de un terminal de señales vocales y de datos simultáneos digitales puede estar implementada dentro del DCE únicamente.

**3.3 iniciador:** Cometido asumido por la entidad de control y la función de multiplexador que determina cómo funciona para diversas funciones. El cometido se determina a partir de los procedimientos de la Recomendación V.8 *bis* y es el mismo que el cometido de iniciador de la Recomendación V.8 *bis*.

**3.4 respondedor:** Cometido asumido por la entidad de control y la función de multiplexador que determina cómo funciona para diversas funciones. El cometido se determina a partir de los procedimientos de la Recomendación V.8 *bis* y es el mismo que el cometido de iniciador de la Recomendación V.8 *bis*.

### 4 Abreviaturas

A los efectos de esta Recomendación se utilizan las siguientes abreviaturas.

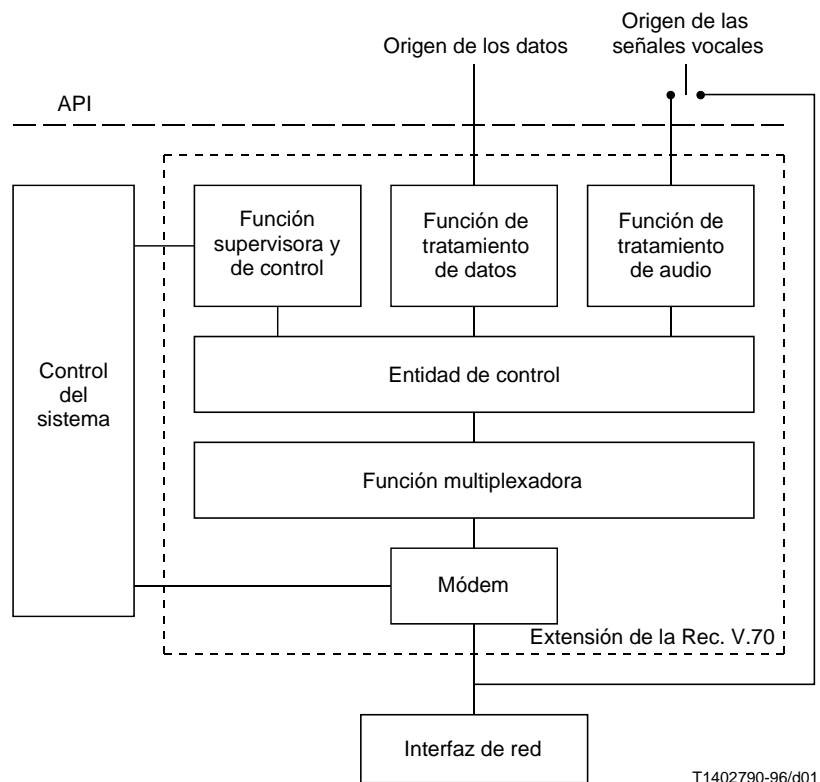
ADP	Secuencia de detección de respuesta ( <i>answerer detection pattern</i> )
API	Interfaz de programación de interfaz ( <i>application programming interface</i> )
CE	Entidad de control ( <i>control entity</i> )
DCE	Equipo de terminación del circuito de datos ( <i>data circuit-terminating equipment</i> )
DLC	Conexión de enlace de datos ( <i>data link connection</i> )
DLCI	Identificador de conexión de enlace de datos ( <i>data link connection identifier</i> )
DSVD	Señales vocales y de datos simultáneos digitales ( <i>digital simultaneous voice and data</i> )
DTE	Equipo terminal de datos ( <i>data terminal equipment</i> )
DTMF	Multifrecuencia bitono ( <i>dual tone multiple frequency</i> )
ERM	Modo con recuperación tras error ( <i>error recovery mode</i> )
IP	Protocolo Internet ( <i>internet protocol</i> )
LAPM	Procedimiento de acceso al enlace para módems ( <i>link access procedure for modems</i> )

MF	Función de multiplexador ( <i>multiplex function</i> )
ODP	Secuencia de detección de originador ( <i>originator detection pattern</i> )
PPP	Protocolo punto a punto ( <i>point-to-point protocol</i> )
RTGC	Red telefónica general conmutada
SAP	Punto de acceso al servicio ( <i>service access point</i> )
SCF	Función supervisora y de control ( <i>supervisory and control function</i> )
UNERM	Modo sin recuperación tras error no acusado ( <i>unacknowledged non-error recovery mode</i> )

## 5 Sistema DSVD

### 5.1 Sinopsis del sistema

En la Figura 1 se muestra un modelo general de terminal DSVD. Se trata de un modelo abstracto y con el no se pretende restringir las realizaciones prácticas.



T1402790-96/d01

FIGURA 1/V.70

Un sistema de la Recomendación V.70 incluye como mínimo los elementos funcionales que se indican a continuación, y una realización que cumpla dicha Recomendación debe incorporar la funcionalidad de cada uno de estos elementos:

- *Función supervisora y de control (SCF)*

La SCF se encarga del control del sistema DSVD (véase 5.2).

- *Función de tratamiento de datos*

La función de tratamiento de datos se encarga de la conversión de los datos de usuario a un formato adecuado para su manejo por la función de multiplexador, por ejemplo, la conversión de datos con alineación de trama arrítmica a un formato adecuado para la transmisión síncrona. El canal o los canales de datos pueden ser síncronos o asíncronos y los protocolos y las aplicaciones soportados pueden indicarse y negociarse utilizando la entidad de control de DSVD.

- *Función de tratamiento de señales vocales*

La función de tratamiento de señales vocales incluye un códec conforme al Anexo A a la Recomendación G.729 [1] para la conversión de señales vocales en un tren binario digital y viceversa. La función de tratamiento de señales vocales incluye también detección de actividad vocal y generador de ruido de confort, de tal manera que los periodos de silencio en las señales vocales puedan ser utilizados para aumentar la velocidad binaria disponible para la comunicación de datos. La utilización de codificadores alternativos de señales vocales o audio puede ser negociada por la SCF utilizando la entidad de control de DSVD.

- *Entidad de control (CE)*

Se proporciona una entidad de control de DSVD para gestionar el establecimiento y la liberación de canales, el intercambio de información de capacidad y parámetros, la conversión de información de control al formato de mensajes de la Recomendación H.245 y la transferencia de datos, señales vocales e información de control hacia y desde la función de multiplexador.

- *Función de multiplexador (MF)*

Un terminal DSVD utiliza la capacidad de multiplexación descrita en la Recomendación V.76 para combinar uno o más canales de señales vocales con uno o más canales de datos y un canal de control fuera de banda opcional. Cada tren binario de información (señales vocales, datos y control) tiene asignada una conexión de enlace de datos (DLC) en el tren binario multiplexado. La transmisión es bidireccional en todos los canales. El multiplexador proporciona también delimitación de trama y protección frente a la degradación de los bits.

- *Módem*

El tren binario multiplexado es transmitido por la RTGC (o circuito arrendado) utilizando un módem V.32 *bis* [6] o V.34 [7] u otros módems futuros de alta velocidad que han de ser definidos por la UIT. El módem incluye también la funcionalidad de la Recomendación V.8 *bis* para la negociación y selección de modo al establecerse la llamada y durante la telefonía analógica.

Un terminal DSVD puede comprender además una entidad de control de sistema para funciones tales como la configuración del terminal, la asignación de prioridad de canales, las decisiones sobre selección de capacidad, etc. Los requisitos de esa entidad de control de sistema quedan fuera del alcance de la presente Recomendación.

## 5.2 Función supervisora y de control

La función supervisora y de control (SCF) se encargará de:

- a) pedir una DLC entre el terminal DSVD y un terminal distante para transferir información caracterizada por diversos parámetros; esto se consigue utilizando la primitiva CE-ESTABLECIMIENTO; será posible establecer más de una DLC (el número máximo depende de la realización);
- b) liberar regularmente una DLC utilizando la primitiva CE-LIBERACIÓN;
- c) pedir el intercambio de información de capacidades de terminales utilizando la primitiva CE-FIJACIÓN PARÁMETRO;
- d) tratar las posibles colisiones de peticiones de apertura de canal.

Por lo general, estas actividades se llevan a cabo pidiendo y recibiendo servicios de la entidad de control mediante los procedimientos definidos en la Recomendación V.75 [10].

NOTA – La SCF puede coordinar el cambio de parámetros de un canal de señales vocales. Ejemplo de esto es el cambio del codificador vocal a uno que utilice una velocidad diferente, lo cual puede hacerse negociando y abriendo un nuevo canal que utilice el nuevo codificador vocal. Esto puede hacerse antes o después de liberar el canal existente. Sin embargo, el procedimiento debe evitar la interacción adversa con la aplicación.

## 5.3 Función de tratamiento de datos

El canal de datos permite la transmisión de extremo a extremo de datos de usuario. Un terminal DSVD será capaz de abrir por lo menos un canal de datos. La iniciación del establecimiento de un canal de datos la lleva a cabo la SCF.

Los datos asíncronos pueden ser transmitidos por un canal ERM o UNERM. Los datos síncronos serán transmitidos por un canal UNERM.



Cuando la SCF ha establecido un canal de datos, se transfiere información de la función de tratamiento de datos a la CE utilizando la primitiva de petición CE-DATOS.

Cuando se establezca un canal asíncrono, la velocidad de datos dependerá de la velocidad de señalización de línea del módem, del número de canales lógicos del enlace y de la actividad en el canal telefónico.

La asignación de prioridades entre canales, cuando se establecen múltiples canales asíncronos, queda fuera del alcance de la presente Recomendación.

Cuando se establezca un canal síncrono, la velocidad de datos será un múltiplo de 2400 bit/s y el valor se calculará teniendo en cuenta la capacidad de línea asignada a otros canales y la tara de cada canal asociado con el multiplexador. Se supondrá la velocidad máxima asociada con el canal telefónico, es decir, con telefonía dúplex continua. La velocidad binaria de un canal síncrono no cambiará durante los periodos de silencio en el canal telefónico. La SCF se encargará de asegurar que no se abren nuevos canales que pudieran repercutir en la velocidad de datos asignada para un canal síncrono, o de cambiar la velocidad en un canal síncrono si se requiere un canal adicional.

La utilización de un proceso de segmentación/reensamblado para el tratamiento de tramas síncronas del DTE de tamaño mayor que el de las tramas de la Recomendación V.76 se define en 6.5/V.75.

La utilización de un proceso de tunelización en apoyo de las tramas síncronas se describe en el Anexo A.

La utilización del control de flujo en la interfaz síncrona queda en estudio.

La aplicación de datos para el canal de datos queda fuera del alcance de la presente Recomendación; sin embargo, si los datos son conformes a una de las aplicaciones o uno de los formatos normalizados siguientes, se puede señalar tal cosa utilizando los mecanismos de intercambio de capacidades de la Recomendación V.8 *bis* o la Recomendación V.75.

- Las Recomendaciones de la serie T.120 para teleconferencia audiográfica punto a punto y multipunto, incluyendo acceso a bases de datos, transferencia y comentario de imágenes fijas, compartición de aplicaciones, transferencia de ficheros en tiempo real, etc. (en el Apéndice II se describe el soporte del funcionamiento de la Recomendación T.120).
- La Rec. UIT-T T.84 | ISO/CEI 10918-3 (SPIFF) para la transferencia de imágenes fijas punto a punto traspasando los límites de las aplicaciones.
- La Recomendación T.434 para la transferencia de ficheros telemática punto a punto traspasando los límites de las aplicaciones.
- La capa de enlace de red de la Rec. UIT-T X.263 | ISO/CEI TR 9577 (soporta, entre otras, las capas de red de IP y PPP).

## 5.4 Función de tratamiento de señales vocales

Un terminal DSVD incluirá un códec telefónico de conformidad con el Anexo A a la Recomendación G.729 y tendrá la capacidad de abrir por lo menos un canal de señales vocales. El codificador del Anexo A a la Recomendación G.729 codifica señales vocales en un tren binario digital a 8,0 kbit/s. Es una versión menos compleja del codificador de señales vocales de la Recomendación G.729, con el que es posible interfuncionar.

Los bloques de información, es decir, las muestras codificadas, procedentes del codificador pueden combinarse y transmitirse en una única trama múltiplex. El número de bloques en una trama múltiplex se conoce como el factor de bloqueo de audio. Cuando se negocia un factor de bloqueo de audio mayor que uno, todos los bloques de señales vocales irán precedidas por el encabezamiento de audio (véase la cláusula 9/V.75).

NOTA – La utilización de un factor de bloqueo mayor que «1» aumenta el retardo en el canal de señales vocales.

El soporte de códecs telefónicos o de audio distintos del códec del Anexo A a la Recomendación G.729 es opcional y puede ser negociado.

La iniciación del establecimiento de un canal de señales vocales será llevada a cabo por la SCF.

Cuando se ha establecido un canal telefónico, se transferirá información de la función de tratamiento de señales vocales a la CE utilizando la primitiva CE-DATOS.

La función de tratamiento de señales vocales puede incluir también un detector de actividad vocal opcional y puede utilizar el encabezamiento de audio opcional definido en la Recomendación V.75 para señalar información adicional a la contenida en la trama de señales vocales.

La definición de un detector de actividad de señales vocales y un generador de ruido de confort para su utilización con el codificador del Anexo A/G.729 será objeto de estudio ulterior.

La transferencia de señales DTMF detectadas a la entrada del codificador de señales vocales queda en estudio.

El micrófono y altavoz, el aparato telefónico con microteléfono, etc. asociados con el canal de señales vocales, junto con cualquier tratamiento de audio adicional, tal como la compensación del eco acústico, quedan fuera del alcance de la presente Recomendación.

## 5.5 Entidad de control (CE)

La entidad de control de un terminal DSVD utilizará los procedimientos de control definidos en la Recomendación V.75 [10]. Dicha Recomendación define:

- a) procedimientos para pedir a la MF que establezca o libere una DLC;
- b) la utilización de mensajes de petición, respuesta, control e indicación definidos en la Recomendación H.245, que da una codificación y sintaxis comunes para su utilización en terminales multimedia;
- c) procedimientos para el intercambio de información de capacidad y parámetros dentro de la DLC a la que es aplicable la información (procedimiento en banda);
- d) procedimientos opcionales para intercambiar información de capacidad y parámetros en una DLC de control independiente (procedimientos fuera de banda);
- e) la transferencia de mensajes de la Recomendación H.245 en tramas HDLC; y
- f) la transferencia de información de usuario a la MF;
- g) opcionalmente añadiendo un octeto de encabezamiento de audio a tramas vocales de manera que puedan utilizarse técnicas de detección de actividad vocal y compresión del silencio con codificadores de señales vocales que no incorporen estas capacidades.

La presencia de capacidades opcionales en el terminal DSVD se señalará utilizando los procedimientos de control de la Recomendación V.75.

## 5.6 Función de multiplexador

La multiplexación de información de señales vocales y datos en un solo tren de bits y la demultiplexación correspondiente se llevarán a cabo de acuerdo con los procedimientos definidos en la Recomendación V.76 [11]. Las funciones proporcionadas por la Recomendación V.76 incluyen:

- a) la delimitación de trama;
- b) la protección frente a la degradación de los bits;
- c) la multiplexación y demultiplexación de los trenes de información;
- d) los procedimientos para el establecimiento y la liberación de una DLC; y
- e) la transferencia de información en el modo con recuperación tras error (ERM) o en el modo sin recuperación tras error no acusado (UNERM);
- f) la operación suspensión/reanudación opcional definida en el Anexo A/V.76.

La función de multiplexador para DSVD es equivalente a una ampliación de los procedimientos LAPM de la Recomendación V.42 [8]. Esta relación entre la función de multiplexador y el LAPM de la Recomendación V.42 se describe en el Apéndice I, junto con los procedimientos para el interfuncionamiento entre un terminal DSVD y un módem que se atenga al LAPM de la Recomendación V.42.

El Anexo C/V.76 proporciona detalles sobre los parámetros del multiplexador y sus valores opcionales.

## 5.7 Módem

El tren binario multiplexado síncrono se pasa a una función de módem para su conversión en señal analógica que puede ser transmitida por la RTGC, y la señal analógica recibida se convierte en un tren binario síncrono que se envía a la función de multiplexador/demultiplexadora. La función de módem deberá ser conforme a la Recomendación V.32 *bis* [6] o V.34 [7] u otros futuros módems de alta velocidad que han de ser definidos por la UIT.

El modo de funcionamiento DSVD puede establecerse automáticamente al comienzo de una llamada RTGC o en cualquier momento durante una conexión telefónica analógica utilizando los procedimientos de la Recomendación V.8 *bis* [3].

Si se utiliza una función de módem discreta físicamente, el control de este módem por el resto del sistema de la Recomendación V.70 deberá ser conforme a los procedimientos de la Recomendación V.25 *ter* [5].

## 5.8 Sumario de requisitos y opciones

Las siguientes son características obligatorias para un terminal DSVD de la Recomendación V.70.

<i>Característica</i>	<i>Referencia</i>
– Los elementos funcionales de DSVD definidos en 5.1	5.1
– Codificador de señales vocales del Anexo A/G.729	5.4, Anexo A/G.729
– Procedimientos V.8 <i>bis</i> para el modo de funcionamiento y el intercambio de capacidades	6.1
– Cometidos soporte del iniciador y del respondedor	6.1.4
– Al menos una DLC/canal de voz	5.4
– Al menos una DLC/canal de datos	5.3
– Apertura y cierre de DLC/canales	6.2
– ERM y UNERM para las DLC	5.6
– Factor de bloqueo de audio de 1	5.4
– Todos los valores de parámetros por defecto para el multiplexador V.76	5.6

Las siguientes son características opcionales para un terminal DSVD de la Recomendación V.70 definidas en las Recomendaciones V.70 y asociadas.

<i>Característica</i>	<i>Referencia</i>
– Más de un canal de voz	5.4
– Más de un canal de datos	5.3
– Una DLC/canal para procedimientos de señalización fuera de banda	6.2.1
– FCS de 8 bits ó 32 bits	5.4
– Adición de un encabezamiento de audio a las tramas de señales vocales	5.4, 5.5, Rec. V.75, 9
– Factor de bloqueo de audio mayor que 1	5.4
– Segmentación/reensamblado para canales de datos UNERM	5.3
– Operación suspensión/reanudación	5.6
– Valores de parámetros alternativos	Rec V.76

## 6 Procedimientos de funcionamiento

### 6.1 Iniciación del modo DSVD

#### 6.1.1 Iniciación de llamada RTGC

Una llamada puede ser iniciada:

- manualmente utilizando un teléfono asociado, o
- automáticamente utilizando procedimientos de llamada automática de acuerdo con las Recomendación V.25 *bis* [4] o V.25 *ter* [5].

Cuando se ha establecido la conexión RTGC, la llamada proseguirá hacia el modo con telefonía analógica o a la iniciación del modo DSVD.

### **6.1.2 Modo con telefonía analógica**

En el modo con telefonía analógica, los usuarios tienen la oportunidad de dialogar verbalmente antes de pasar al modo DSVD.

Mientras están en este modo, los terminales pueden intercambiar información sobre capacidades del modo de funcionamiento utilizando los procedimientos definidos en la Recomendación V.8 *bis* [3]. Tras ese intercambio de capacidades, los terminales pueden pasar directamente al modo DSVD, utilizando de nuevo los procedimientos de la Recomendación V.8 *bis*, o volver al modo con telefonía analógica. La transmisión telefónica se suspende durante el intercambio de capacidades.

La utilización de la Recomendación V.8 *bis* para seleccionar otros modos de funcionamiento tras el intercambio de capacidades queda fuera del alcance de la presente Recomendación.

### **6.1.3 Cambio al modo DSVD**

El establecimiento del modo DSVD utilizará los procedimientos de selección de modo definidos en la Recomendación V.8 *bis* y se define en las subcláusulas que siguen. En todos los casos en los que la función de módem señala completación fructuosa del acondicionamiento del módem, los terminales están en el modo DSVD.

#### **6.1.3.1 Procedimiento en terminal contestador automático**

Si el terminal contestador está configurado de manera que vaya directamente al modo DSVD, es decir, respuesta automática al establecerse la llamada sin un periodo de telefonía analógica, iniciará una transacción de selección de modo de la Recomendación V.8 *bis* o un intercambio de capacidades seguido de la selección de modo.

#### **6.1.3.2 Procedimiento en terminal llamante automático**

Si el terminal llamante está configurado de modo que vaya directamente al modo DSVD, se pondrá a sí mismo en condiciones de detectar la señal de la Recomendación V.8 *bis* iniciadora y responder de acuerdo con los procedimientos de dicha Recomendación. Esto puede incluir una petición de transmisión de las capacidades del terminal contestador.

#### **6.1.3.3 Iniciación del modo DSVD después de un periodo de telefonía analógica**

Cualquier terminal puede comenzar la iniciación del modo DSVD en cualquier momento durante la telefonía analógica utilizando los procedimientos de la Recomendación V.8 *bis*. Esto puede seguir inmediatamente a un intercambio de capacidades o producirse directamente desde el modo con telefonía analógica.

#### **6.1.3.4 Recuperación tras error**

Si el terminal vuelve al modo telefonía como resultado de un proceso de recuperación tras error de la Recomendación V.8 *bis*, el terminal puede (dependiendo de la configuración local):

- desconectar;
- intentar de nuevo los procedimientos de la Recomendación V.8 *bis*; o
- permanecer en el modo con telefonía analógica.

### **6.1.4 Relación entre dos terminales DSVD**

La entidad de control y la función de multiplexador requieren el conocimiento de la relación entre los dos terminales, por ejemplo, la determinación iniciador/respondedor para la función de multiplexador. La relación se determinará directamente a partir de los procedimientos de comienzo de la Recomendación V.8 *bis* cuando exista la misma relación.

En el caso de funcionamiento con línea arrendada, la relación se determinará a partir de la relación módem a módem, es decir, el módem configurado para que sea el «módem de llamada» será el «iniciador» y el módem configurado para que sea el «módem de contestación» será el «respondedor».

La SCF pondrá esta información en conocimiento de la CE y la MF (por medios locales).

## **6.2 Funcionamiento en modo DSVD**

Cuando la función de módem indica que el acondicionamiento del módem se ha completado de manera satisfactoria, el terminal está en modo DSVD y la comunicación de sistema a sistema es iniciada por la SCF.

A la CE y la MF se les comunican las identidades iniciador/responder (véase 6.1.4).

El terminal puede tener un intercambio de información de capacidades antes de abrir cualquier DLC para el intercambio de información de señales vocales o datos de usuario.

### 6.2.1 Intercambio de capacidades

La SCF puede iniciar, opcionalmente, el establecimiento de un canal de control (DLC) fuera de banda para diversas funciones incluyendo el intercambio de capacidades de terminal (múltiplex, señales vocales y datos). El soporte de un canal de control fuera de banda por un terminal DSVD es opcional. Si se efectúa un intercambio de capacidades fuera de banda, las capacidades así transportadas se pueden utilizar como base para decidir cómo se explota subsiguientemente una DLC. Este intercambio de capacidades es adicional a cualquier intercambio de capacidades que pueda tener lugar utilizando los procedimientos de la Recomendación V.8 *bis* e incluye información más detallada.

La SCF puede intercambiar, opcionalmente, información de capacidades de terminal (múltiplex, señales vocales y datos) para una sola DLC, es decir, dentro de banda. Si se hubiera efectuado previamente un intercambio de capacidades fuera de banda, el intercambio de capacidades en esa DLC invalida las capacidades establecidas en la DLC fuera de banda para esa DLC únicamente. Las capacidades no señalizadas se supondrá que son las mismas que las anteriormente señalizadas en el intercambio fuera de banda.

No se requiere un intercambio de capacidades para anunciar valores por defecto de los parámetros.

Se utilizará un canal de control fuera de banda para la negociación del modo de funcionamiento opcional suspensión/reanudación.

La SCF transfiere información de capacidades hacia y desde la CE utilizando la primitiva CE-FIJACIÓN PARÁMETRO definida en la Recomendación V.75 [10]. Todas las capacidades DSVD se aplican a los dos sentidos transmisión y recepción.

Un intercambio de capacidades seguirá los procedimientos de la Recomendación H.245, que prevé un sistema mediante el cual el terminal puede describir su aptitud para funcionar en diversas combinaciones de modos simultáneamente.

El terminal transmisor asigna un número en un cuadro de capacidades (**capabilityTable**) a cada uno de los modos en los que el terminal es capaz de funcionar. Por ejemplo, a la telefonía del Anexo A a la Recomendación G.729, la telefonía de la Recomendación G.728 y la transferencia de ficheros binarios de la Recomendación T.434 se les asignaría números diferentes.

Estos números de capacidad se agrupan en estructuras conjunto de capacidades alternativas (**AlternativeCapabilitySet**). Cada conjunto de capacidades alternativas indica que el terminal es capaz de funcionar en exactamente un modo enumerado en el conjunto. Por ejemplo, un listado de conjunto de capacidades alternativas {Anexo A a la Recomendación G.729, Recomendación G.723, Recomendación G.728} significa que el terminal puede funcionar en cualquiera de esos modos con señales vocales, pero no en más de uno.

Estas estructuras conjunto de capacidades alternativas se agrupan en estructuras de capacidades simultáneas (**simultaneousCapabilities**). Cada estructura capacidades simultáneas indica un conjunto de modos que el terminal puede utilizar simultáneamente. Por ejemplo, una estructura capacidades simultáneas que contenga las dos estructuras conjunto de capacidades alternativas {Recomendación T.120, Recomendación T.434} y {Recomendación G.723, Recomendación G.728, Anexo A a la Recomendación G.729} significa que el terminal puede funcionar en cualquiera de los dos modos con datos simultáneamente con cualquiera de los códecs telefónicos. El conjunto de capacidades simultáneas {{Anexo A a la Recomendación G.729}, {Anexo A a la Recomendación G.729, Recomendación G.723}, {Recomendación T.84, Recomendación T.120, Recomendación T.434}} significa que el terminal puede explotar dos canales de señales vocales y un canal de datos simultáneamente: un canal de señales vocales según el Anexo A a la Recomendación G.729, otro canal de señales vocales según el Anexo A a la Recomendación G.729 o la Recomendación G.723 y un canal de datos según la Recomendación T.84, la Recomendación T.120 o la Recomendación T.434.

El terminal sólo intercambiará estructuras capacidades simultáneas (**simultaneousCapabilities**) utilizando el canal fuera de banda opcional.

NOTA – Las capacidades contenidas de hecho en el cuadro de capacidades son a menudo más complejas que las que aquí se presentan. Para una descripción completa véase la Recomendación H.245.

Las capacidades totales del terminal se describen por medio de un conjunto de estructuras descriptor de capacidad (**CapabilityDescriptor**), cada una de las cuales es una sola estructura capacidades simultáneas y un número de descriptor de capacidad (**capabilityDescriptorNumber**). Mediante el envío de más de un descriptor de capacidad, el terminal puede señalar dependencias entre modo de funcionamiento describiendo conjuntos de modos diferentes que puede utilizar de manera simultánea.

Los terminales pueden añadir capacidades dinámicamente durante una conexión emitiendo estructuras descriptor de capacidad adicionales, o eliminar capacidades enviando estructuras descriptor de capacidad revisadas.

Se pueden emitir capacidades y mensajes de control no normalizados utilizando la estructura parámetro no normalizado (**NonStandardParameter**) definida en la Recomendación H.245. Obsérvese que, si bien el significado de los mensajes no normalizados lo define cada una de las organizaciones, el equipo construido por cualquier fabricante puede señalar cualquier mensaje no normalizado, si se conoce el significado.

Los terminales pueden reemitir conjuntos de capacidades en cualquier momento.

### 6.2.2 Control de conexión de enlace de datos (DLC)

La SCF pide el establecimiento de una DLC emitiendo una primitiva de petición CE-ESTABLECIMIENTO a la CE, con los parámetros de funcionamiento seleccionados:

- cuando se lleve a cabo un intercambio de capacidad es específico de la DLC o fuera de banda, el establecimiento de la DLC seleccionará parámetros aplicables explícitamente (si hay disponible más de un valor para un parámetro) o implícitamente (si es aplicable el valor por defecto); o
- cuando no se lleve a cabo un intercambio de capacidades por ningún método, el establecimiento de la DLC puede seleccionar un conjunto completo de parámetros aplicables, incluyendo la tentativa de utilización de valores no por defecto; si la tentativa de establecimiento de valores no por defecto resulta infructuosa, la SCF puede intentar de nuevo el establecimiento utilizando valores por defecto.

NOTA – Se pueden transferir valores de parámetros por defecto incluso si esto no es requerido específicamente.

Las acciones de la CE se detallan en la Recomendación V.75 [10].

La confirmación de que se ha abierto una DLC viene indicada por la recepción de una primitiva de confirmación CE-ESTABLECIMIENTO.

La recepción de una primitiva de indicación CE-ESTABLECIMIENTO indica una petición del terminal distante de que se abra una DLC, y la primitiva de respuesta CE-ESTABLECIMIENTO acusa recibo de dicha petición.

Una SCF que recibe una primitiva de indicación CE-ESTABLECIMIENTO habiendo enviado la primitiva de petición CE-ESTABLECIMIENTO con el mismo tipo de datos de la Recomendación H.245, pero antes de recibir una primitiva de confirmación CE-ESTABLECIMIENTO, puede considerar esto como una potencial coincidencia de peticiones equivalentes de apertura de DLC. Si la SCF es la iniciadora, responderá a la primitiva de indicación CE-ESTABLECIMIENTO con una primitiva de respuesta CE-LIBERACIÓN.

La SCF pide la liberación de DLC mediante la transmisión de una primitiva de petición CE-LIBERACIÓN a la CE.

La utilización de un parámetro número de puerto (PortNumber) de la Recomendación H.245 para asociar una DLC con un puerto físico en el terminal DSVD o equivalente queda en estudio.

Si se selecciona el modo suspensión/reanudación utilizando el canal fuera de banda, la MF redefinirá la secuencia de aborto en el momento en que se seleccione el modo. Pueden entonces abrirse las DLC suspensión/reanudación. Si se negocia la omisión del campo de dirección, sólo se abrirá un canal suspensión/reanudación. Si se mantiene el campo de dirección, pueden abrirse uno o más canales suspensión/reanudación.

El mensaje capacidad de audio (**AudioCapability**) de la Recomendación H.245 se utilizará para indicar el factor de bloqueo de audio, es decir, el número de bloque de señales vocales que están contenidos en una única trama múltiplex de una DLC de voz. El valor por defecto es «1». Cuando el valor es mayor que uno, el encabezamiento de audio es obligatorio para todos los tipos de bloques de señales vocales, es decir, incluidas las tramas «de silencio» u otros tipos de tramas asociados con la compleción de silencios.

La renegociación de los parámetros de canal una vez que se ha establecido el canal será objeto de estudio ulterior.

### 6.2.3 Transferencia de información

Una vez que se ha establecido una DLC, puede comenzar la transferencia de información de usuario. El mecanismo para que la SCF señale esto a la fuente de información depende de la realización.

Cuando se han abierto canales de información de usuario, la CE se encarga de transferir información de señales vocales y datos utilizando la primitiva CE-DATOS definida en la Recomendación V.75 [10] de la función de tratamiento de señales vocales y la función de tratamiento de datos, respectivamente, a la función de multiplexador.

### **6.3 Fin del modo DSVD**

El modo DSVD puede terminarse cerrando todas las DLC e invocando el procedimiento de liberación del módem.

Si cualquiera de los terminales desea volver al modo telefonía analógica, o desea cambiar a un modo no telefónico alternativo, esto puede indicarse utilizando el mensaje instrucción de fin de sesión (**EndSessionCommand**) de la Recomendación H.245. Un terminal que reciba un mensaje instrucción fin de sesión de la Recomendación H.245 deberá suponer que todas las DLC están cerradas.

Cuando se requiera volver a la telefonía analógica o liberar la conexión RTG se utilizarán los procedimientos de liberación de módem de la Recomendación de módem apropiada.

## **7 Interfaces**

### **7.1 Interfaz de datos DTE-DCE**

Cuando se requiera una interfaz DCE-DTE física discreta, deberá estar de acuerdo con la interfaz especificada en la Recomendación de módem apropiada para la función de módem del terminal DSVD.

### **7.2 Control de DTE-DCE**

El control de un terminal DSVD desde un DTE deberá estar de acuerdo con los procedimientos de la Recomendación V.25 *ter* [5], incluido el Anexo A para el control de los procedimientos de las Recomendaciones V.8 *bis*, y V.80 [12].

### **7.3 Interfaz de señales vocales**

La definición de las características de la interfaz de señales vocales queda fuera del alcance de la presente Recomendación.

### **7.4 Interfaz de datos/señales vocales combinados**

Los requisitos de una interfaz de señales vocales y datos combinados con un DTE quedan en estudio.

## **8 Requisitos de la realización del sistema**

La especificación de los requisitos de la realización del sistema, tales como el valor máximo del retardo para la transferencia de la información de señales vocales o datos a través de un terminal DSVD, queda en estudio.

Una declaración de conformidad de implementación de protocolo (*PICS, protocol implementation conformance statement*) para terminal de la Recomendación V.70 queda en estudio.

## **9 Interfuncionamiento**

En el Apéndice I se describen los procedimientos de interfuncionamiento con un módem que admite los procedimientos de la Recomendación V.42.

El interfuncionamiento entre el modo de funcionamiento de la Recomendación V.70 y otros modos de funcionamiento multimedia, por ejemplo, de las Recomendaciones V.61 y H.324, no está actualmente incorporado, y queda en estudio.

## Anexo A

### Procedimientos de tunelización UNERM

#### Introducción

En el caso de los protocolos síncronos que actúan en el DTE, puede hallarse un método eficaz de transportar las tramas de protocolo síncrono dentro de un solo canal V.76. Este Anexo describe un método denominado tunelización UNERM.

Los procedimientos se exponen aquí en forma de las tramas síncronas definidas en la Recomendación Q.922, aunque los procedimientos son aplicables a muchos de los otros protocolos síncronos que tienen características similares a las de la Recomendación Q.922. En este método, se eliminan a las tramas Q.922 su transparencia y banderas ISO/CEI 3309. Las tramas resultantes se colocan en una trama UI/UIH V.76. Es también posible suprimir la FCS del protocolo síncrono, aunque eso no se muestra en los procedimientos que siguen.

#### Tunelización UNERM V.70

Cuando funciona en el modo tunelización UNERM, el terminal V.70 implementará en la interfaz V.24 asíncrona los siguientes procedimientos tomados de 4.5.2 de ISO/CEI 3309.

El octeto de escape de control es un identificador de transparencia que identifica un octeto que aparece dentro de una trama a la que se aplica el siguiente procedimiento de transparencia. La codificación del octeto de escape se indica en la Figura A.1.

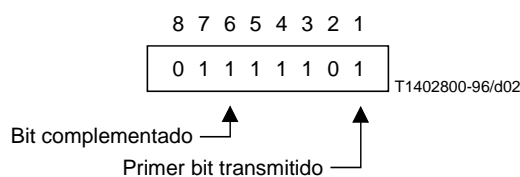


FIGURA A.1/V.70

#### Octeto de escape de control para el procedimiento de tunelización UNERM

El transmisor examinará el contenido de tramas entre las secuencias de bandera de apertura y de cierre (01111110), incluidos los campos de dirección, control y FCS y, tras la conclusión del cálculo FCS:

- a) al aparecer la bandera o un octeto de escape de control, complementará el sexto bit del octeto, e
- b) insertará un octeto de escape de control inmediatamente precedente al octeto resultante del anterior antes de la transmisión.

El receptor examinará el contenido de tramas entre los dos octetos de bandera y, al recibo de un octeto de escape y antes del cálculo de FCS:

- a) descartará el octeto de escape de control, y
- b) restablecerá el octeto inmediatamente siguiente complementando su sexto bit.

El DCE colocará tramas en tramas UI o UIH dentro de la Recomendación V.76.



La Figura A.2 ilustra este procedimiento:

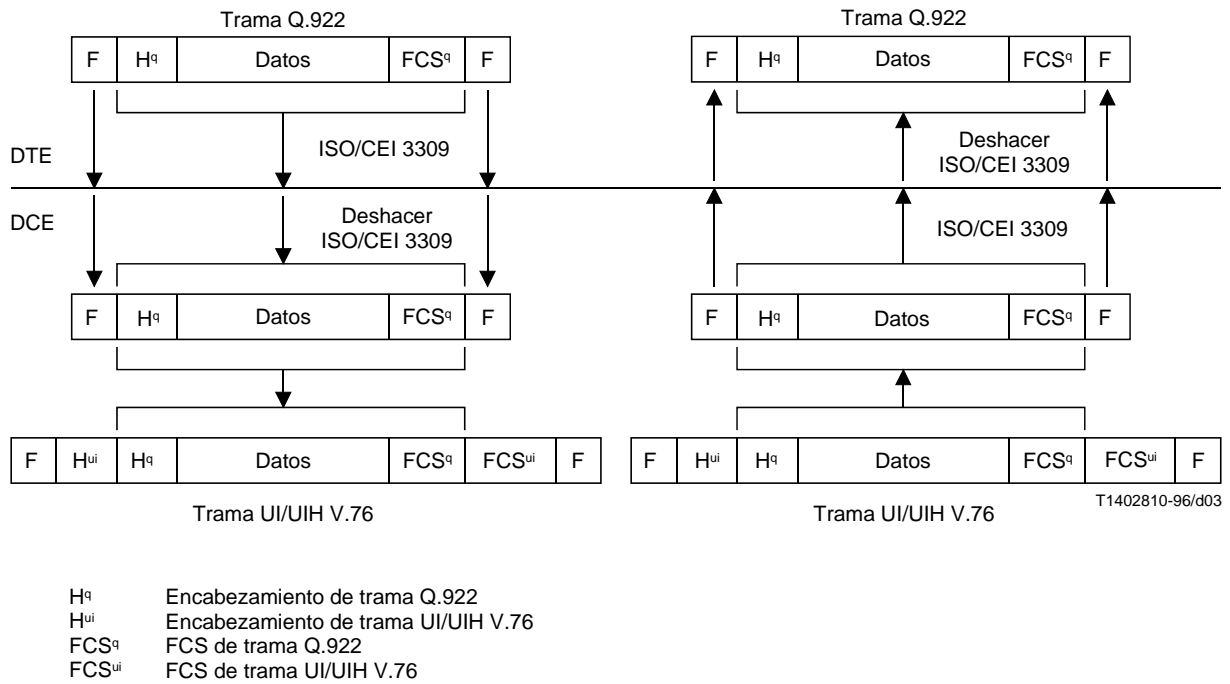


FIGURA A.2/V.70

**Proceso de tunelización UNERM**

**Apéndice I**

**Relación con el procedimiento del LAPM de la Recomendación V.42**

**I.1 Diferencias entre la Recomendación V.76 y el LAPM de la Recomendación V.42**

El multiplexador para DSVD definido en la Recomendación V.76 [11] es equivalente al, y una ampliación del, procedimiento LAPM de la Recomendación V.42 por los siguientes motivos:

- ambos utilizan la misma técnica de alineación de trama HDLC básica de la ISO/CEI 3309 (o ISO/CEI 13239); opcionalmente, el multiplexador DSVD proporciona una técnica de alineación de trama de baja tara conocida como alineación de trama «suspensión/reanudación» que se describe en la Recomendación V.76;
- además de las CRC de 16 bits y 32 bits compartidas por el LAPM y el multiplexador DSVD, este último ofrece también una CRC de 8 bits particularmente útil en aplicaciones de señales vocales;
- tanto el LAPM como el DSVD llevan trenes binarios de información en una DLC identificada por un DLCI, pero el LAPM utiliza solamente DLCI = 0 para datos, mientras que el multiplexador DSVD utiliza múltiples DLCI para señales vocales más datos;
- tanto el LAPM como el multiplexador DSVD proporcionan un modo con recuperación tras error (ERM); el multiplexador DSVD proporciona también un modo sin recuperación tras error no acusado (UNERM) para aceptar señales vocales y en previsión de las aplicaciones que no necesitan control de errores;

- cuando funcionan en ERM, el LAPM y el multiplexador DSVD utilizan los mismos tipos de trama y procedimientos y, por consiguiente, pueden funcionar con la misma máquina de estados;
- si bien el LAPM ha tenido en cuenta un canal de control SCF-SCF pero no se ha elaborado una especificación al respecto, el multiplexador DSVD proporciona un canal de control fuera de banda (OOB) para funciones adicionales, tales como los intercambios de capacidades; y
- el establecimiento y la liberación de DLCI para el LAPM y el multiplexador DSVD utilizan los mismos tipos de trama y procedimientos; sin embargo, el multiplexador DSVD incorpora también un procedimiento opcional de establecimiento que puede reducir el tiempo requerido para esto último.

## **I.2 Procedimientos de interfuncionamiento**

Las principales diferencias entre el procedimiento LAPM de la Recomendación V.42 y los procedimientos definidos en la Recomendación V.76 son el soporte de múltiples DLCI y el funcionamiento UNERM en esta última Recomendación. Por ello, la comunicación entre dos realizaciones, una de ellas conforme al LAPM de la Recomendación V.42 y la otra, un terminal DSVD, conforme a la presente Recomendación incorporando V.76, consiste en pasar por defecto a la comunicación con un DLCI (0) y ERM. Si esto no satisface a una realización de la presente Recomendación, puede optar por no comunicar con una realización de LAPM.

La primera oportunidad para la detección de una realización de LAPM puede ocurrir durante algún intercambio externo de capacidades (por ejemplo como en la Recomendación V.8 *bis*). Si como resultado de ese intercambio se negocia la comunicación en el modo LAPM, no es necesaria la detección ODP/ADP de la Recomendación V.42.

Si el intercambio de capacidades externo no identifica la capacidad del DCE distante como DSVD o conforme al LAPM, un terminal DSVD que desee comunicar con una módem LAPM deberá completar la entrada en contacto ODP/ADP. Algo que es necesario para que una realización de LAPM no vuelva al modo sin recuperación tras error (véase el Apéndice I de la Recomendación V.42).

## **Apéndice II**

### **Alternativas para el soporte de la conferencia audiográfica basada en la Recomendación T.120 utilizando la Recomendación V.70**

#### **Introducción**

La Recomendación T.123 define diversas pilas que la sucesión T.120 utiliza para la comunicación con diversas tecnologías. Supone cierta combinación de capacidades de voz, vídeo y datos.

Para los aspectos de voz de la conferencia audiográfica, se utilizan las funciones audio de la Recomendación V.70.

Para los aspectos de datos de la Recomendación T.120, este apéndice indica un reconocimiento de la Recomendación V.70 en cuanto podría referirse a la Recomendación T.123 en términos del perfil de protocolo básico definido en la Recomendación T.123 y tres métodos alternativos para transportar la información T.125. Cada uno de estos métodos tiene un nivel de eficacia diferente. Se necesita más estudio para perfeccionar y hacer converger estas alternativas.

#### **II.1 Perfil básico RTPC**

##### **II.1.1 Descripción del perfil**

El perfil básico RTPC definido en 7.4/T.123 puede utilizarse sin modificación por un único canal UNERM o ERM V.76. La Figura II.1 presenta esta configuración de la misma forma que en la Figura 8/T.123. Se preferiría el caso UNERM, ya que el perfil básico permite corrección de errores utilizando la Recomendación Q.922.

Clase 0 de la X.224	Capa 4
Nula + SCF	Capa 3
Rec. Q.922	Capa 2
Uso arrítmico de DCE de la serie V	Capa 1

FIGURA II.1/V.70

Se señala que cuando se utiliza la Recomendación V.70, se prefiere un canal UNERM. Si se utiliza un canal ERM, los parámetros del sistema deben fijarse de modo que se evite la interacción adversa con la operación de corrección de errores de la Recomendación Q.922. Elementos importantes son el temporizador de acuse de recibo, el número máximo de octetos en un campo de información y las condiciones de envío de datos.

## II.2 Alternativa A – Perfil RTPC basado en la Recomendación V.70 con tunelización UNERM

### II.2.1 Descripción del perfil

La Figura II.2 muestra un método alternativo de colocar tramas Q.922 en un único canal UNERM V.70 con supresión de la transparencia de trama ISO/CEI 3309 y de la FCS. Esto obliga a una correspondencia biunívoca de tramas V.70 a tramas Q.922. Este método es también más eficaz que el perfil básico debido a la eliminación del «relleno de bytes» añadido por la Recomendación Q.922.

	Clase 0 de la X.224	Capa 4
	Nula + SCF	Capa 3
	Rec. Q.922	Capa 2
Audio	Uso arrítmico T.120 o tunelización UNERM V.70	Capa 1
Rec. V.76		

FIGURA II.2/V.70

Debe señalarse aquí que:

#### Capa 4

- Sin modificaciones.

#### Capa 3

- Sin modificaciones.

#### Capa 2

- Sin modificaciones.

#### Capa 1

- Transmisión arrítmica por el DTE.
- DCE especificado en la tunelización UNERM V.70 para la Recomendación T.120.
- El DTE y el DCE pueden ser funciones lógicas que no estén físicamente separadas, si el equipo integrado puede producir las mismas señales transmitidas.

NOTA – El efecto neto es que el contenido de la trama Q.922 – sin FCS, banderas ni transparencia – es transportado como una trama UI por el canal abierto para la aplicación de datos T.120.

## II.3 Alternativa B – Perfil RTPC basado en la Recomendación V.70 utilizando canales V.76

### II.3.1 Descripción del perfil

La Figura II.3 muestra un método alternativo de utilizar un canal V.76 por conexión de transporte de la clase 0 de la X.224. Esto elimina efectivamente la capa Q.922 utilizada en la pila RTPC normal.

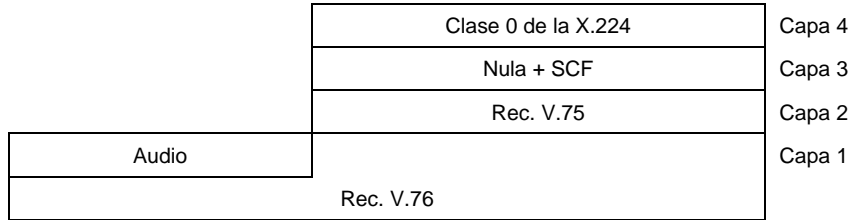


FIGURA II.3/V.70

Debe señalarse aquí que:

#### Capa 4

- Preferida clase 0 de la X.224, ninguna clase alternativa.
- El tamaño máximo de la TPDU no sobrepasará el parámetro N401 de V.76.

#### Capa 3

- Sin modificaciones.

#### Capa 2

- Entidad de control V.75.

#### Capa 1

- Función multiplexadora V.76.

## II.4 Alternativa C – Perfil RTPC basado en la Recomendación V.70 utilizando primitivas CE V.75

### II.4.1 Descripción del perfil

La Figura II.4 muestra un método de hacer corresponder primitivas del servicio de transporte X.214 a primitivas de entidad de control V.75. La Recomendación V.70 contiene la pila completa que la Recomendación T.125 utiliza para el transporte.

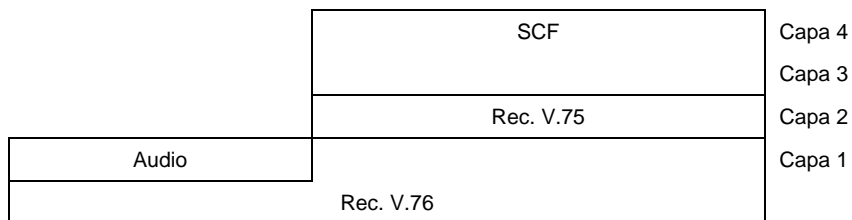


FIGURA II.4/V.70

Debe señalarse aquí que:

*Capa 4*

- Hace corresponder primitivas del servicio de transporte X.214 a primitivas de entidad de control V.75 como sigue:

Recs. X.214/T.123		Rec. V.76	Finalidad
T-CONEXIÓN	↔	L-SETPARM y L-ESTABLECIMIENTO	Establecimiento de conexión
T-DATOS	↔	L-DATOS	Transferencia de datos
T-DESCONEXIÓN	↔	L-LIBERACIÓN	Liberación de conexión

*Capa 3*

- SCF (queda en estudio).

*Capa 2*

- Entidad de control V.75.

*Capa 1*

- Función multiplexadora V.76.

## Bibliografía

- Recomendación UIT-T T.84 (1996) | ISO/CEI 10918-3:1996, *Tecnología de la información – Compresión digital y codificación de imágenes fijas de tonos continuos – Ampliaciones.*
- Recomendación UIT-T T.120 (1996), *Protocolos de datos para conferencias de multimedia.*
- Recomendación UIT-T T.123 (1994), *Pilas del protocolo para aplicaciones de teleconferencias audiográficas y audiovisuales.*
- Recomendación UIT-T T.125 (1994), *Especificación de protocolo del servicio de comunicación multipunto.*
- Recomendación UIT-T T.434 (1996), *Formato de transferencia de ficheros binarios en los servicios telemáticos.*
- Recomendación UIT-T V.14 (1993), *Transmisión de caracteres arrítmicos por canales portadores síncronos.*
- Recomendación UIT-T X.214 (1995), *Tecnología de la información – Interconexión de sistemas abiertos – Definición del servicio de transporte.*
- Recomendación UIT-T X.290 (1995) | ISO/CEI 9646-1:1994, *Metodología y marco de las pruebas de conformidad de interconexión de sistemas abiertos de las Recomendaciones sobre los protocolos para aplicaciones del UIT-T – Conceptos generales.*
- Recomendación UIT-T X.296 (1995) | ISO/CEI 9646-7:1995, *Metodología y marco de las pruebas de conformidad de interconexión de sistemas abiertos de las Recomendaciones sobre los protocolos para aplicaciones del UIT-T – Declaraciones de conformidad de implementación.*
- ISO/IEC 3309:1993, *Information technology – Telecommunications and information exchange between systems – High-level data link control (HDLC) procedures – Frame structure.*



## **SERIES DE RECOMENDACIONES DEL UIT-T**

Serie A	Organización del trabajo del UIT-T
Serie B	Medios de expresión
Serie C	Estadísticas generales de telecomunicaciones
Serie D	Principios generales de tarificación
Serie E	Red telefónica y RDSI
Serie F	Servicios de telecomunicación no telefónicos
Serie G	Sistemas y medios de transmisión
Serie H	Transmisión de señales no telefónicas
Serie I	Red digital de servicios integrados (RDSI)
Serie J	Transmisiones de señales radiofónicas y de televisión
Serie K	Protección contra las interferencias
Serie L	Construcción, instalación y protección de los cables y otros elementos de planta exterior
Serie M	Mantenimiento: sistemas de transmisión, circuitos telefónicos, telegrafía, facsímil y circuitos arrendados internacionales
Serie N	Mantenimiento: circuitos internacionales para transmisiones radiofónicas y de televisión
Serie O	Especificaciones de los aparatos de medida
Serie P	Calidad de transmisión telefónica
Serie Q	Conmutación y señalización
Serie R	Transmisión telegráfica
Serie S	Equipos terminales de telegrafía alfabética
Serie T	Equipos terminales y protocolos para los servicios de telemática
Serie U	Conmutación telegráfica
<b>Serie V</b>	<b>Comunicación de datos por la red telefónica</b>
Serie X	Redes de datos y comunicación entre sistemas abiertos
Serie Z	Lenguajes de programación