



UNIÓN INTERNACIONAL DE TELECOMUNICACIONES

UIT-T

SECTOR DE NORMALIZACIÓN
DE LAS TELECOMUNICACIONES
DE LA UIT

V.8

(11/2000)

SERIE V: COMUNICACIÓN DE DATOS POR LA RED
TELEFÓNICA

Generalidades

**Procedimientos para comenzar sesiones de
transmisión de datos por la red telefónica
pública conmutada**

Recomendación UIT-T V.8

(Anteriormente Recomendación del CCITT)

RECOMENDACIONES UIT-T DE LA SERIE V
COMUNICACIÓN DE DATOS POR LA RED TELEFÓNICA

Generalidades	V.1–V.9
Interfaces y módems para la banda vocal	V.10–V.34
Módems de banda ancha	V.35–V.39
Control de errores	V.40–V.49
Calidad de transmisión y mantenimiento	V.50–V.59
Transmisión simultánea de datos y de otras señales	V.60–V.99
Interfuncionamiento con otras redes	V.100–V.199
Especificaciones de la capa interfaz para comunicaciones de datos	V.200–V.249
Procedimientos de control	V.250–V.299
Módems en circuitos digitales	V.300–V.399

Para más información, véase la Lista de Recomendaciones del UIT-T.

Recomendación UIT-T V.8

Procedimientos para comenzar sesiones de transmisión de datos por la red telefónica pública conmutada

Resumen

La presente Recomendación define las señales a intercambiar entre los DCE por la RTPC cuando es necesario establecer una sesión de transmisión de datos, pero antes de que se intercambien señales que sean específicas de una determinada Recomendación relativa a módems. Proporciona medios de determinar automáticamente el mejor modo operacional disponible entre dos DCE conectados a través de la RTPC, proporciona una indicación oportuna a los equipos de multiplicación de circuitos sobre la modulación de las Recomendaciones de la serie V a emplear en una nueva sesión de transmisión de datos, proporciona un modo de permitir que una llamada de la RTPC pueda transmitirse automáticamente a un DCE apropiado, y proporciona señales para interactuar con equipo de control del eco de la RTPC.

Esta Recomendación se revisó en 1998 y 1999 con la intención de definir tipos de funciones de llamada adicionales y procedimientos para el intercambio de información de facilidades no normalizadas, así como de añadir el soporte de los modos de modulación MIC.

Esta Recomendación se revisó en 2000 para dar soporte a las características V.92, corregir errores de la versión 1999, aclarar la utilización del octeto prot0 y añadir la cláusula 10 que hace referencia a la compatibilidad con las futuras versiones de la presente Recomendación.

Orígenes

La Recomendación UIT-T V.8, revisada por la Comisión de Estudio 16 (2001-2004) del UIT-T, fue aprobada por el procedimiento de la Resolución 1 de la AMNT el 17 de noviembre de 2000.

PREFACIO

La UIT (Unión Internacional de Telecomunicaciones) es el organismo especializado de las Naciones Unidas en el campo de las telecomunicaciones. El UIT-T (Sector de Normalización de las Telecomunicaciones de la UIT) es un órgano permanente de la UIT. Este órgano estudia los aspectos técnicos, de explotación y tarifarios y publica Recomendaciones sobre los mismos, con miras a la normalización de las telecomunicaciones en el plano mundial.

La Asamblea Mundial de Normalización de las Telecomunicaciones (AMNT), que se celebra cada cuatro años, establece los temas que han de estudiar las Comisiones de Estudio del UIT-T, que a su vez producen Recomendaciones sobre dichos temas.

La aprobación de Recomendaciones por los Miembros del UIT-T es el objeto del procedimiento establecido en la Resolución 1 de la AMNT.

En ciertos sectores de la tecnología de la información que corresponden a la esfera de competencia del UIT-T, se preparan las normas necesarias en colaboración con la ISO y la CEI.

NOTA

En esta Recomendación, la expresión "Administración" se utiliza para designar, en forma abreviada, tanto una administración de telecomunicaciones como una empresa de explotación reconocida de telecomunicaciones.

PROPIEDAD INTELECTUAL

La UIT señala a la atención la posibilidad de que la utilización o aplicación de la presente Recomendación suponga el empleo de un derecho de propiedad intelectual reivindicado. La UIT no adopta ninguna posición en cuanto a la demostración, validez o aplicabilidad de los derechos de propiedad intelectual reivindicados, ya sea por los miembros de la UIT o por terceros ajenos al proceso de elaboración de Recomendaciones.

En la fecha de aprobación de la presente Recomendación, la UIT ha recibido notificación de propiedad intelectual, protegida por patente, que puede ser necesaria para aplicar esta Recomendación. Sin embargo, debe señalarse a los usuarios que puede que esta información no se encuentre totalmente actualizada al respecto, por lo que se les insta encarecidamente a consultar la base de datos sobre patentes de la TSB.

© UIT 2001

Es propiedad. Ninguna parte de esta publicación puede reproducirse o utilizarse, de ninguna forma o por ningún medio, sea éste electrónico o mecánico, de fotocopia o de microfilm, sin previa autorización escrita por parte de la UIT.

ÍNDICE

	Página
1 Alcance	1
2 Referencias.....	1
3 Definiciones	3
4 Descripción general de la Recomendación	4
4.1 Indicación de llamada	4
4.2 Intercambio menú de llamada/menú conjunto.....	4
5 Formato de codificación	4
5.1 Octetos de categoría.....	4
5.2 Octetos de extensión	5
6 Tablas de códigos.....	5
6.1 Funciones de llamada.....	6
6.2 Modo de modulación	7
6.3 Disponibilidad del módem MIC	8
6.4 Protocolos	8
6.5 Acceso RTPC.....	9
6.6 Facilidades no normalizadas	9
7 Descripción de señales.....	10
7.1 Señal de indicador de llamada CI	10
7.2 Tono de respuesta modificado ANSam	10
7.3 Señal de menú de llamada CM	10
7.4 Señal de menú conjunto JM.....	11
8 Procedimiento de comienzo de sesión de datos.....	12
8.1 Procedimiento de comienzo en el DCE de llamada.....	12
8.1.1 Transmisión de la señal de llamada.....	12
8.1.2 Transmisión de menú de llamada	13
8.2 Procedimiento de comienzo en el DCE de respuesta.....	13
8.2.1 Transmisión de ANS	13
8.2.2 Transmisión de ANSam.....	13
8.2.3 Transmisión de JM	14
9 Circuitos de enlace DTE-DCE.....	14
10 Compatibilidad.....	14

Recomendación UIT-T V.8

Procedimientos para comenzar sesiones de transmisión de datos por la red telefónica pública conmutada

1 Alcance

La presente Recomendación define las señales que han de intercambiar los DCE por la RTPC cuando hay que establecer una transmisión de datos, pero antes de que se intercambien las señales que son específicas de una determinada Recomendación sobre módems.

Esta Recomendación proporciona las siguientes características:

- Un medio para determinar automáticamente, antes de iniciar la toma de contacto del módem, el mejor modo operacional disponible entre dos DCE conectados por la red telefónica pública conmutada (RTPC). Muchos DCE pueden proporcionar operación con arreglo a diferentes Recomendaciones sobre módems de la serie V.
- Una indicación oportuna a los equipos de multiplicación de circuitos (CME, *circuit multiplication equipment*) sobre la modulación de la serie V a emplear en cualquier nueva sesión de transmisión de datos. Los CME en la RTPC tendrán que efectuar cada vez más la demodulación/remodulación para mantener y mejorar las velocidades de señalización de datos.
- Un medio que permita transferir automáticamente una llamada de la RTPC a un DCE apropiado, con la mínima posibilidad de afectar negativamente a los DCE existentes.
- Señales para interactuar con el equipo de control de eco de la RTPC, según se prevé en UIT-T V.25.

Quienes apliquen esta Recomendación habrán de tener en cuenta que se ha elaborado de forma que pueda aplicarse, y se debe poner cuidado para asegurar su compatibilidad con futuras revisiones de la misma. Véanse las cláusulas 6 y 10.

2 Referencias

Las siguientes Recomendaciones del UIT-T y otras referencias contienen disposiciones que, mediante su referencia en este texto, constituyen disposiciones de la presente Recomendación. Al efectuar esta publicación, estaban en vigor las ediciones indicadas. Todas las Recomendaciones y otras referencias son objeto de revisiones por lo que se preconiza que los usuarios de esta Recomendación investiguen la posibilidad de aplicar las ediciones más recientes de las Recomendaciones y otras referencias citadas a continuación. Se publica periódicamente una lista de las Recomendaciones UIT-T actualmente vigentes.

- UIT-T H.324 (1998), *Terminal para comunicación multimedios a baja velocidad binaria*.
- UIT-T T.30 (1999), *Procedimientos de transmisión de documentos por facsímil por la red telefónica general conmutada*.
- UIT-T T.35 (2000), *Procedimiento para la asignación de códigos definidos por el UIT-T para facilidades no normalizadas*.
- UIT-T T.66 (1999), *Puntos de código facsímil para utilización con las Recomendaciones V.8 y V.8 bis*.
- UIT-T T.101 (1994), *Interfuncionamiento internacional de servicios videotex*.

- UIT-T V.2 (1988), *Niveles de potencia para la transmisión de datos por circuitos telefónicos.*
- UIT-T V.17 (1991), *Módem de dos hilos para aplicaciones facsímil con velocidades de hasta 14 400 bit/s.*
- UIT-T V.18 (1998), *Requisitos operacionales y de interfuncionamiento de los equipos de terminación del circuito de datos que funcionan en el modo teléfono con texto.*
- UIT-T V.21 (1988), *Módem dúplex a 300 bit/s normalizado para uso en la red telefónica general con conmutación.*
- UIT-T V.22 (1988), *Módem dúplex a 1200 bit/s normalizado para uso en la red telefónica general con conmutación y en circuitos arrendados de tipo telefónico punto a punto a dos hilos.*
- UIT-T V.22 bis (1988), *Módem dúplex a 2400 bit/s que utiliza la técnica de división de frecuencia normalizado para uso en la red telefónica general con conmutación y en circuitos arrendados de tipo telefónico punto a punto a dos hilos.*
- UIT-T V.23 (1988), *Módem a 600/1200 baudios normalizado para uso en la red telefónica general con conmutación.*
- UIT-T V.25 (1996), *Equipo de respuesta automática y procedimientos generales para el equipo de llamada automática en la red telefónica general conmutada con procedimientos para la neutralización de los dispositivos de control de eco en las comunicaciones establecidas tanto manual como automáticamente.*
- UIT-T V.26 bis (1988), *Módem a 2400/1200 bit/s normalizado para uso en la red telefónica general con conmutación.*
- UIT-T V.26 ter (1988), *Módem dúplex a 2400 bit/s que utiliza la técnica de compensación de eco normalizado para uso en la red telefónica general con conmutación y en circuitos arrendados de tipo telefónico punto a punto a dos hilos.*
- UIT-T V.27 ter (1984), *Módem a 4800/2400 bit/s normalizado para uso en la red telefónica general con conmutación.*
- UIT-T V.29¹ (1988), *Módem a 9600 bit/s normalizado para uso en circuitos arrendados de tipo telefónico punto a punto a cuatro hilos.*
- UIT-T V.32 (1993), *Familia de módems dúplex a dos hilos que funcionan a velocidades binarias de hasta 9600 bit/s para uso en la red telefónica general conmutada y en circuitos arrendados de tipo telefónico.*
- UIT-T V.32 bis (1991), *Módem dúplex que funciona a velocidades de transmisión de datos de hasta 14 400 bit/s para uso en la red telefónica general conmutada y en circuitos arrendados de tipo telefónico a dos hilos punto a punto.*
- UIT-T V.34 (1998), *Módem que funciona a velocidades de señalización de hasta 33 600 bit/s para uso en la red telefónica general conmutada y en circuitos arrendados de tipo telefónico a dos hilos de tipo telefónico.*

¹ Con utilización por la RTPC definida en una Recomendación de la serie T.

- UIT-T V.42 (1996), *Procedimientos de corrección de errores para los equipos de terminación del circuito de datos que utilizan la conversión de modo asíncrono a modo síncrono.*
- UIT-T V.90 (1998), *Par constituido por un módem digital y un módem analógico de utilización en la red telefónica pública conmutada (RTPC) a velocidades de señalización de datos de hasta 56 000 bit/s en sentido descendente y hasta 33 600 bit/s en sentido ascendente.*
- UIT-T V.91 (1999), *Módem digital que funciona a velocidades de señalización de datos de hasta 64 000 bit/s para uso en una conexión a 4 hilos con conmutación de circuitos y en circuitos digitales arrendados punto a punto a 4 hilos.*
- UIT-T V.92 (2000), *Mejoras introducidas a la Recomendación V.90.*

3 Definiciones

En esta Recomendación se definen los términos siguientes.

- 3.1 señal de indicador de llamada (CI, *call indicator signal*):** Señal transmitida desde el DCE de llamada para indicar la función de comunicación general. CI se transmite con una cadencia de CERRADO/ABIERTO definida en 7.1. Los periodos CERRADO consisten en una secuencia repetitiva de bits a 300 bit/s, que modulan el canal de banda baja V.21(L) definido en UIT-T V.21.
- 3.2 señal CNG:** El tono de llamada definido en UIT-T T.30.
- 3.3 señal CT:** Cualquier tono tenido en cuenta en UIT-T V.25.
- 3.4 señal de menú de llamada (CM, *call menu signal*):** Señal (véase 7.3) transmitida desde el DCE de llamada principalmente para indicar los modos de modulación disponibles en el DCE de llamada. CM consiste en una secuencia repetitiva de bits a 300 bit/s que modula el canal de banda baja V.21(L), definido en UIT-T V.21.
- 3.5 terminador de menú de llamada (CJ, *CM termination*):** Señal que acusa recibo de una señal JM y que indica el final de una señal CM. CJ consiste en tres octetos consecutivos todos CEROS con bits de arranque y de parada, que modulan el canal V.21(L) a 300 bit/s.
- 3.6 señal de menú conjunto (JM, *joint menu signal*):** Señal (véase 7.4) transmitida desde el DCE de respuesta principalmente para indicar los modos de modulación disponibles conjuntamente en los DCE de llamada y de respuesta. JM consiste en una secuencia repetitiva de bits a 300 bit/s, que modula el canal V.21(H), el canal de banda alta definido en UIT-T V.21.
- 3.7 ANS:** Tono de respuesta definido en UIT-T V.25.
- 3.8 ANSam:** Señal sinusoidal a 2100 Hz, modulada en amplitud, definida en 7.2.
- 3.9 sigC:** Señal transmitida por un DCE de llamada específica de una Recomendación sobre módems de la serie V.
- 3.10 sigA:** Señal transmitida por un DCE de respuesta específica de una Recomendación sobre módems de la serie V.
- 3.11 Módem MIC:** Clase de módems especificada en la serie de Recomendaciones UIT-T V.9x.

4 Descripción general de la Recomendación

4.1 Indicación de llamada

El tono de llamada alternativo V.8 a un tono de llamada (CT, *call tone*), señal CI, transporta información para permitir la selección de funciones de llamada, por ejemplo, facsímil o datos. El intercambio CM/JM siguiente proporciona también esta función así como otras funciones descritas en esta Recomendación.

4.2 Intercambio menú de llamada/menú conjunto

El intercambio de las señales de menú de llamada y de menú conjunto, CM y JM, permite a los DCE elegir, para una sesión de datos siguiente por la RTPC, el mejor modo de modulación de la serie V entre los disponibles en los DCE de llamada y de respuesta.

El intercambio CM/JM proporciona también la selección de protocolo, la indicación de acceso RTPC y las facilidades no normalizadas.

Asimismo, las señales JM proporcionan información de una forma adecuada para el equipo de multiplicación de circuitos (CME) de la RTPC antes del comienzo del acondicionamiento del módem.

5 Formato de codificación

Las señales CI, CM y JM utilizan un formato de codificación común. Cada una de estas señales consiste en una secuencia de bits repetida. Una secuencia consiste en diez UNOS seguida de diez bits para sincronización y octetos de bits de información, estando precedido cada octeto por un bit de arranque (CERO) y seguido por un bit de parada (UNO).

Para evitar confusión de la señal JM con las señales T.30, que también utilizan la modulación V.21(H), se mantiene una restricción de codificación que asegura que las banderas HDLC (01111110) no pueden aparecer en el tren de bits.

Cada octeto está dentro de una "categoría de información". El formato de codificación permite ampliar las categorías de información para aplicaciones especiales, a la vez que se mantienen señales breves para la mayoría de las aplicaciones.

La primera categoría de información en una secuencia será la función de llamada. No se requiere ninguna ordenación particular para las siguientes categorías de información. Toda la información dentro de una categoría se transmitirá en un octeto o, cuando sea necesario, en una secuencia ordenada de octetos.

5.1 Octetos de categoría

Los octetos de categoría son los que se producen primero en cualquier nueva categoría de información, e incluyen un código de cuatro bits que identifica la categoría de información. El formato se presenta a continuación y se indican los bits enumerados de izquierda a derecha en el orden de transmisión:

bit de arranque (0) b0 b1 b2 b3 0 b5 b6 b7 bit de parada (1)

Los bits b0-b3 establecen el rótulo de la categoría siendo b0 el bit menos significativo, b4 se pone a CERO para evitar la simulación de bandera y los bits b5-b7 son "de opción" pertinentes a la categoría de información.

5.2 Octetos de extensión

Cuando tres bits de opción son inadecuados para una determinada categoría, puede seguir cualquier número de octetos de extensión directamente después de un octeto de categoría. El formato de un octeto de extensión se muestra a continuación:

bit de arranque (0) b0 b1 b2 0 1 0 b6 b7 bit de parada (1)

Los bits b0-b2, b6 y b7 proporcionan cinco bits de opción adicionales en la categoría vigente. El bit b4 se pone a UNO para distinguir un octeto de extensión de un octeto de categoría, y los bits b3 y b5 se ponen a CERO, evitando así la simulación de banderas.

6 Tablas de códigos

Las categorías de información y los octetos de extensión que no se especifican en los cuadros que siguen se reservan todos para su futura definición por el UIT-T. Para que sea compatible con futuras versiones de la presente Recomendación, un receptor ignorará todos los bits, códigos y octetos reservados para dicha definición futura.

El cuadro 1 muestra el preámbulo a cada secuencia de señales. Consiste en diez UNOS seguidos por diez bits para sincronización.

Cuadro 1/V.8 – Preámbulo

1	1	1	1	1	1	1	1	1	1	Diez UNOS que preceden cada secuencia de información
0	0	0	0	0	0	0	0	0	1	Sincronización para secuencias de CI
0	0	0	0	0	0	1	1	1	1	Sincronización para secuencias de CM y JM
0	1	0	1	0	1	0	1	0	1	Definido en UIT-T V.92

El cuadro 2 enumera las categorías de información, identificadas por un rótulo de categoría de 4 bits, b0-b3.

Cuadro 2/V.8 – Categorías de información

Arranque	b0	b1	b2	b3	b4	b5	b6	b7	Parada	Octetos de categoría (b4 = 0) con la categoría dada por el rótulo b0-b3
0	1	0	0	0	0	x	x	x	1	Función de llamada
0	1	0	1	0	0	x	x	x	1	Modo de modulación
0	0	1	0	1	0	x	x	x	1	Protocolos
0	1	0	1	1	0	x	x	x	1	Acceso RTPC
0	1	1	1	1	0	x	x	x	1	Facilidades no normalizadas
0	1	1	1	0	0	x	x	x	1	Disponibilidad del módem MIC
0	0	1	1	1	0	x	x	x	1	Definido en UIT-T T.66

6.1 Funciones de llamada

El cuadro 3 muestra cómo los 3 bits de opciones en un octeto de función de llamada se utilizan para identificar determinadas funciones de llamada.

Cuadro 3/V.8 – Categoría de función de llamada

Arranque	b0	b1	b2	b3	b4	b5	b6	b7	Parada	Octeto – "callf0"	Referencia
0	1	0	0	0						Rótulo b0-b3 que indica la categoría de función de llamada	
					0					Indica un octeto de categoría rotulada	
						0	0	0		Será determinado por el UIT-T	
						1	0	0		Terminal multimedios RTPC	UIT-T H.324
						0	1	0		Teléfono con texto	Teléfono con texto conforme a UIT-T V.18
						1	1	0		Videotexto	UIT-T T.101
						0	0	1		Transmitir facsímil desde un terminal de llamada	UIT-T T.30
						1	0	1		Recibir facsímil en un terminal de llamada	UIT-T T.30
						0	1	1		Datos (aplicación sin especificar)	Recomendaciones sobre módems de la serie V
						1	1	1		Función de llamada indicada en un octeto de extensión	
									1	Bit de parada	

6.2 Modo de modulación

El cuadro 4 muestra la codificación en tres octetos para indicar la disponibilidad de modos de modulación de la serie V en la RTPC, otros que los módems MIC. La disponibilidad se mostrará solamente si el modo de modulación puede ser utilizado con la función de llamada indicada, y si se desea transmitir esa capacidad al DCE distante.

Cuadro 4/V.8 – Modos de modulación

Arranque	b0	b1	b2	b3	b4	b5	b6	b7	Parada	Octeto – "modn0"	Ítem
0	1	0	1	0						Rótulo b0-b3 que indica la categoría de modos de modulación	
					0					Indica un octeto de categoría rotulada	
						x				1 cuando está presente la categoría de disponibilidad del módem MIC	0
							x			1 denota disponibilidad dúplex V.34	1
								x		1 denota disponibilidad semidúplex V.34	2
									1	Bit de parada	
0										Octeto – "modn1"	
	x									1 denota disponibilidad V.32 bis/V.32	3
		x								1 denota disponibilidad V.22 bis/V.22	4
			x							1 denota disponibilidad V.17	5
				0	1	0				Indica un octeto de extensión	
							x			1 denota disponibilidad semidúplex V.29 (utilizada en UIT-T T.30, etc.)	6
								x		1 denota disponibilidad V.27 ter	7
									1	Bit de parada	
0										Octeto – "modn2"	
	x									1 denota disponibilidad V.26 ter	8
		x								1 denota disponibilidad V.26 bis	9
			x							1 denota disponibilidad dúplex V.23	10
				0	1	0				Indica un octeto de extensión	
							x			1 denota disponibilidad semidúplex V.23	11
								x		1 denota disponibilidad V.21	12
									1	Bit de parada	

6.3 Disponibilidad del módem MIC

El cuadro 5 muestra la codificación para indicar la disponibilidad de modos de modulación del módem MIC. La disponibilidad se mostrará solamente si el modo de modulación puede ser utilizado con la función de llamada indicada, y si se desea transmitir esa capacidad al DCE distante. Si se fija el bit b5 o el bit b6 en el octeto pcm0, se fijará también el bit de disponibilidad V.34 en la categoría de modulación.

Cuando está presente esta categoría, estará también presente la categoría de acceso RTPC. Cuando está presente esta categoría y está presente la categoría de modulación, el bit b5 del primer octeto de la categoría de modulación se pondrá a UNO.

Cuadro 5/V.8 – Categoría de disponibilidad del módem MIC

Arranque	b0	b1	b2	b3	b4	b5	b6	b7	Parada	Octeto – "pcm0"
0	1	1	1	0						Rótulo b0-b3 indica la categoría de disponibilidad del módem MIC
					0					Indica un octeto de categoría rotulada
						x				1 denota disponibilidad del módem analógico V.90 o V.92
							x			1 denota disponibilidad del módem digital V.90 o V.92
								x		1 denota disponibilidad V.91
									1	Bit de parada

6.4 Protocolos

El cuadro 6 enumera los códigos dentro de la categoría de protocolo.

Si el código de protocolo LAPM es indicado en CM y el DCE de respuesta desea utilizar LAPM, se transmite también un octeto de protocolo en JM que indica LAPM.

Cuadro 6/V.8 – Categoría de protocolo

Arranque	b0	b1	b2	b3	b4	b5	b6	b7	Parada	Octeto – "prot0"
0	0	1	0	1						Rótulo b0-b3 que indica la categoría de protocolo
					0					Indica un octeto de categoría rotulada
						1	0	0		Llamadas para protocolo LAPM de acuerdo con UIT-T V.42
						1	1	1		Llamadas para protocolo indicadas en un octeto de extensión
									1	Bit de parada
NOTA – La ausencia de este octeto no excluye medios alternativos de negociación de protocolo.										

6.5 Acceso RTPC

El cuadro 7 proporciona los códigos para indicar el tipo de acceso a la conexión RTPC.

Cuadro 7/V.8 – Categoría de acceso RTPC

Arranque	b0	b1	b2	b3	b4	b5	b6	b7	Parada	Octeto – "access0"
0	1	0	1	1						Rótulo b0-b3 que indica la categoría de acceso RTPC
					0					Indica un octeto de categoría rotulada
						x				1 denota que el DCE de llamada está en una conexión celular
							x			1 denota que el DCE de respuesta está en una conexión celular
								x		1 denota un DCE en una conexión de red digital 0 denota un DCE en una conexión de red analógica
									1	Bit de parada
NOTA 1 – Cuando este octeto está ausente, no se transporta información sobre el tipo de acceso RTPC.										
NOTA 2 – Un módem V.90 o V.92 analógico puede residir en una conexión de red digital.										

6.6 Facilidades no normalizadas

Los mensajes CM y JM pueden opcionalmente incluir un campo de información no normalizada que siga a los campos normalizados en cada secuencia CM/JM para definir información otra que la definida en esta Recomendación. Cuando ha de transmitirse información no normalizada, el octeto de categoría de campo NS se fija a 11110xxx.

Cada bloque de información no normalizado se compone en la estructura del cuadro 8.

Cuadro 8/V.8 – Estructura del campo de información no normalizado

Octetos del campo de información no normalizado	Octetos
Non-standard field length K+L+M+1	1
T.35 country code	K
Provider code length	1
Provider code	L
Non-standard information	M
NOTA – El indicativo de país T.35 ya no está limitado a un octeto de longitud. Véase UIT-T T.35 (2000).	

El campo NS se analiza sintácticamente de acuerdo con las reglas de los octetos de extensión de 5.2. Esto distribuye cada 5 bits de NS (de orden superior en las posiciones b de orden superior) a lo largo de 10 bits de los octetos de extensión.

Pueden transmitirse múltiples bloques de información NS concatenados.

7 Descripción de señales

7.1 Señal de indicador de llamada CI

Para iniciar una sesión de transmisión de datos por la RTPC, un DCE transmitirá CI, CT, CNG o ninguna señal. La señal CI es una alternativa de V.8 al tono de llamada CT, y se codifica para indicar una función de llamada. El término "señal de llamada" se utilizará en adelante para designar CI, CT o CNG.

CI se transmite desde el DCE de llamada con una cadencia CERRADO/ABIERTO regular. Los periodos CERRADO no serán inferiores a tres periodos de la secuencia CI ni superiores a 2 s de duración; los periodos ABIERTO no serán inferiores a 0,4 s ni superiores a 2 s de duración.

Una secuencia CI consiste en diez UNOS seguida de diez bits de sincronización y el octeto de función de llamada.

La transmisión y detección de CI es facultativa en la mayoría de las Recomendaciones relativas a los DCE. Se utilice o no esta opción, los DCE conformes a esta Recomendación no deben funcionar defectuosamente si se recibe CI.

7.2 Tono de respuesta modificado ANSam

El tono de respuesta modificado, ANSam, consiste en una señal sinusoidal a 2100 ± 1 Hz con inversiones de fase en un intervalo de 450 ± 25 ms, modulada en amplitud por una onda sinusoidal en $15 \pm 0,1$ Hz. La envolvente modulada variará en amplitud ($0,8 \pm 0,01$) y ($1,2 \pm 0,01$) veces su amplitud media. La potencia transmitida media será conforme a UIT-T V.2.

La potencia media fuera de la banda 2100 ± 200 Hz producida utilizando una aproximación a la envolvente sinusoidal de 15 Hz estará por lo menos 24 dB por debajo de la potencia media dentro de esa banda.

Cuando no hay que desactivar el compensador de eco de la red, no se harán inversiones de fase de la señal ANSam.

Un DCE de llamada no transmitirá una señal CM a menos que se haya detectado ANSam.

NOTA 1 – El DCE de llamada necesita distinguir ANSam de ANS. El diseño del detector tiene que tener en cuenta variaciones transitorias en la amplitud y en la fase del tono de respuesta recibido que pueden ser generadas ocasionalmente por el equipo de red.

NOTA 2 – La experiencia en funcionamiento real ha indicado que, al conectarse con circuitos equipados con algunos compensadores de eco, hay una posibilidad de fracaso de la conexión si no se utiliza la opción de inversión de fase del ANSam.

7.3 Señal de menú de llamada CM

La señal CM inicia el proceso de selección del modo de modulación.

Una secuencia CM comienza con diez UNOS seguidos de diez bits de sincronización, como se indica en el cuadro 1.

La primera categoría de información en CM indica la función de llamada requerida de acuerdo con el cuadro 3. CM incluirá también uno o más octetos que indican modos de modulación disponibles de acuerdo con el cuadro 4.

La categoría de protocolo se puede incluir para negociar LAPM sin tener que intercambiar ODP/ADP (véanse 7.2.1/V.42 y el cuadro 6). Si ambos DCE indican LAPM en el octeto prot0, quizás sea necesario que omitan el intercambio ODP/ADP (véase, por ejemplo, 9.3.1/V.92). No obstante, cabe señalar que aunque algunas aplicaciones de V.8 en vigor pueden indicar LAPM en el octeto prot0, siguen necesitando el intercambio ODP/ADP para negociar LAPM satisfactoriamente.

Se incluye la categoría de acceso RTPC si el DCE de llamada desea indicar tipo de acceso de red (véase el cuadro 7). En este caso, el bit b5 se pone a UNO y el bit b6 se pone a CERO cuando el DCE está en una conexión celular. Además, el bit b7 se pone a UNO cuando el DCE está en una conexión de red digital (por ejemplo, un canal B de la RDSI que transporta contenido analógico codificado), y se pone a CERO cuando el DCE está en una conexión de red analógica.

Si está presente la categoría de disponibilidad del módem MIC, la categoría de acceso RTPC estará también presente, y la categoría de modulación, si está presente, tendrá el bit b5 de su primer octeto puesto a UNO. Si el bit b5 o b6 del octeto de categoría de disponibilidad del módem MIC (pcm0) se pone a UNO, estará presente entonces la categoría de modulación, con al menos el bit de disponibilidad V.34 puesto también a UNO.

Una señal CM es terminada (después de la detección de JM) por la transmisión de una señal CJ.

7.4 Señal de menú conjunto JM

Se transmite una señal JM desde un DCE de respuesta solamente en respuesta a una señal CM detectada. JM se transmitirá después que se haya recibido un mínimo de dos secuencias CM idénticas.

Una secuencia JM comienza con diez UNOS seguidos de diez bits de sincronización como se indica en el cuadro 1.

La primera categoría de información en JM indica la misma función de llamada que en la señal CM recibida, si la función de llamada no está disponible en el DCE de respuesta, JM puede indicar una función de llamada diferente (véase 8.2.3).

Si hay modos de modulación de categoría de modulación en común entre los DCE de llamada y de respuesta, JM incluirá todos los octetos necesarios para indicar todos los modos de modulación indicados en CM y disponibles en el DCE de respuesta para utilización con la función de llamada seleccionada indicada en CM. Pueden también incluirse octetos de modos de modulación adicionales.

Si no hay modos de modulación de categoría de modulación en común entre los DCE de llamada y de respuesta, la secuencia JM incluirá el mismo número de octetos de modo de modulación que CM y mostrará ceros para todos los modos de modulación.

Si se indica el código de protocolo LAPM en CM, el octeto de protocolo se puede incluir en JM para completar la negociación de LAPM (véase el cuadro 6). Si ambos DCE indican LAPM en el octeto prot0, quizás sea necesario que omitan el intercambio ODP/ADP (véase, por ejemplo, 9.3.1/V.92). No obstante, cabe señalar que aunque algunas aplicaciones de V.8 en vigor pueden indicar LAPM en el octeto prot0, siguen necesitando el intercambio ODP/ADP para negociar LAPM satisfactoriamente.

Se incluye la categoría de acceso RTPC si el DCE de respuesta desea indicar tipo de acceso de red, o si esta categoría está presente en la señal CM recibida con el bit b5 puesto a UNO (véase el cuadro 7). Si el DCE de respuesta desea indicar acceso celular, el bit b6 se pone a UNO. El bit b5 se pone a UNO solamente si el bit correspondiente (b5) está puesto a UNO en la señal CM recibida. Además, el bit b7 se pone a UNO cuando el DCE está en una conexión de red digital (por ejemplo, un canal B de la RDSI que transporta contenido analógico codificado), y se pone a CERO cuando el DCE está en una conexión de red analógica.

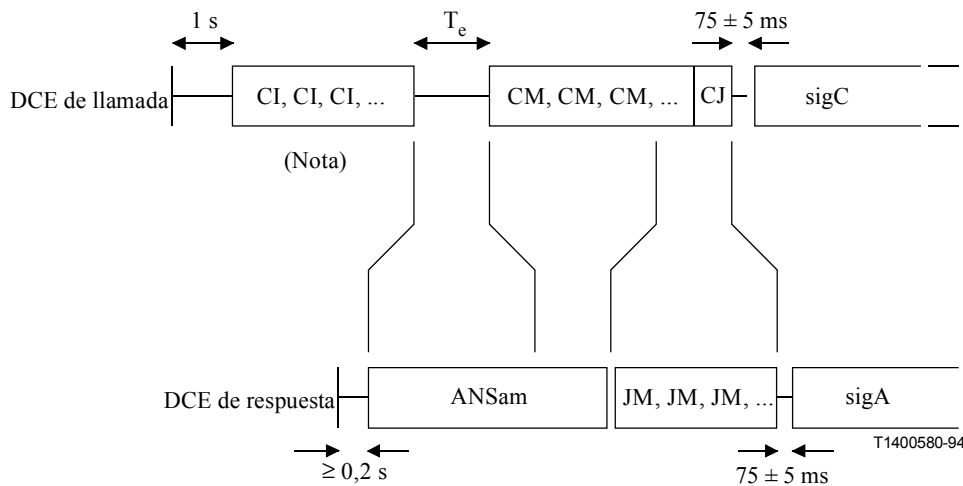
La categoría de disponibilidad del módem MIC sólo estará presente si está presente en la CM recibida, si la modulación MIC puede utilizarse con la función de llamada indicada, y si se desea transmitir capacidad del módem MIC al DCE distante. Si se fija el bit b5 o el bit b6 del octeto pcm0, se fijará también el bit de disponibilidad V.34 en la categoría de modulación.

Si está presente en la categoría de disponibilidad del módem MIC, estará también presente la categoría de acceso RTPC, y la categoría de modulación, si está presente, tendrá el bit b5 de su primer octeto puesto a UNO.

Si la categoría de disponibilidad del módem MIC está contenida en JM, la operación proseguirá como se indica en UIT-T V.90, V.91 o V.92. En otro caso, el modo de modulación de categoría de modulación indicado con el número de ítem más bajo (véase el cuadro 4) se utilizará en la sesión de datos subsiguiente.

8 Procedimiento de comienzo de sesión de datos

La figura 1 muestra el diagrama de interacciones de señales con las señales CI, ANSam y CM/JM. T_e es el periodo de silencio para desactivar el equipo de control de eco de la red.



NOTA – La utilización de CI como una señal de llamada es facultativa. La compatibilidad con los terminales de respuesta existentes impondrán algunas veces la utilización de CNG o CT.

Figura 1/V.8 – Utilización de la señal de llamada CI e intercambio de señales de menú CM/JM

8.1 Procedimiento de comienzo en el DCE de llamada

8.1.1 Transmisión de la señal de llamada

Después de no transmitir ninguna señal durante 1 s, el DCE iniciará la transmisión de CI, CT o CNG o continuará sin transmitir ninguna señal.

El DCE tratará entonces de detectar ANS, ANSam o una sigA característica de un modo de modulación aceptable.

NOTA – El UIT-T está estudiando la transmisión de una señal V.21(H) antes de la transmisión del tono de respuesta para algunas aplicaciones facsímil. Un DCE de llamada conforme a esta Recomendación no debe funcionar defectuosamente si se recibe esta señal.

Si se detecta una sigA adecuada, el módem de llamada procederá de acuerdo con el modo de modulación indicado por sigA. Este procedimiento está fuera del ámbito de la presente Recomendación.

Tras la detección de una ANS o ANSam, la señal de llamada se detendrá. Si embargo, el DCE de llamada puede elegir asegurar que la CI ha sido transmitida durante un mínimo de tres secuencias completas.

Si se detecta ANSam (en vez de ANS), el DCE no transmitirá ninguna señal durante un periodo T_e antes de transmitir la señal CM. El periodo de silencio comienza tras la terminación de la señal de llamada o, en ausencia, de una señal de llamada, tras la detección de ANSam. El valor mínimo para T_e será 0,5 s. Sin embargo, se desea permitir la desactivación del compensador de eco de la red, en la manera definida en UIT-T V.25, T_e se pondrá a un valor ≥ 1 s. El procedimiento continuará de acuerdo con 8.1.2.

Si se detecta ANS (en vez de ANSam), el DCE procederá de acuerdo con lo indicado en el anexo A/V.32bis, en UIT-T T.30 o en otras Recomendaciones apropiadas.

8.1.2 Transmisión de menú de llamada

Cuando ha transcurrido el intervalo T_e , el DCE de llamada iniciará la transmisión de la señal CM y condicionará su receptor para detectar la señal JM.

Después que se ha recibido un mínimo de dos secuencias JM idénticas, el DCE de llamada completará el octeto en curso y los bits de arranque y de parada asociados, y transmitirá la señal CJ. Después de CJ, el DCE de llamada no transmitirá ninguna señal durante un periodo de 75 ± 5 ms, transmitirá sigC y procederá de acuerdo con el modo de modulación de la serie V seleccionado.

Si la categoría de disponibilidad del módem MIC no está contenida en la JM recibida, y si JM muestra ceros para todos los modos de modulación de categoría de modulación, el DCE de llamada puede desconectarse tras la transmisión de CJ.

8.2 Procedimiento de comienzo en el DCE de respuesta

Durante un periodo de 0,2 s como mínimo después de la conexión a la línea, el DCE de respuesta no transmitirá ninguna señal.

Algunas Recomendaciones requieren que el DCE de respuesta retarde la transmisión del tono de respuesta a menos que se detecte o hasta que se detecte alguna señal del DCE de llamada. En estos casos, al detectar CI, CT o CNG, según sea apropiado, el DCE procederá de acuerdo con lo indicado en 8.2.1 o en 8.2.2.

Otras Recomendaciones requieren que el tono de respuesta se transmita sin esperar señales de llamada. Estos DCE procederán directamente de acuerdo con lo indicado en 8.2.1 o en 8.2.2.

8.2.1 Transmisión de ANS

Algunas Recomendaciones requieren la transmisión de un tono de respuesta (ANS, *answer tone*) no modulado y no permiten intercambios CM/JM. El procedimiento que sigue a la transmisión de ANS está fuera del ámbito de la presente Recomendación.

8.2.2 Transmisión de ANSam

Si el DCE de respuesta soporta intercambios CM/JM, se transmitirá ANSam.

Al recibir un mínimo de 2 secuencias CM idénticas, el DCE transmitirá JM y procederá de acuerdo con lo indicado en 8.2.3.

Si se detecta una sigC adecuada durante la transmisión de ANSam, el DCE no transmitirá ninguna señal durante 75 ± 5 ms, transmitirá la señal sigA apropiada y continuará de acuerdo con la Recomendación relativa al módem pertinente.

Si no se detecta CM ni una sigC adecuada durante la transmisión de ANSam, el DCE no transmitirá ninguna señal durante 75 ± 5 ms y continuará después de acuerdo con lo especificado en el anexo A/V.32bis, en UIT-T T.30 o en otra Recomendación apropiada. Si no es terminado por la recepción de CM o de una sigC adecuada, ANSam se transmitirá durante un periodo de 5 ± 1 s.

8.2.3 Transmisión de JM

Si la función de llamada está disponible, JM se codificará para indicar la misma función de llamada que CM.

Si la función de llamada no está disponible, el DCE de respuesta puede indicar una función de llamada disponible distinta de CM. Si se envía JM, incluirá el mismo número de octetos de categoría de modulación que CM y mostrará ceros para todos los modos de modulación.

La categoría de disponibilidad del módem MIC no estará presente.

La transmisión de JM continuará hasta que se detecte la señal CJ y se hayan recibido los tres octetos de CJ. En el caso de que CJ no se reciba correctamente, pueden utilizarse otros criterios para terminar la transmisión de JM, tales como la detección de una señal sigC correspondiente al modo de modulación seleccionado, o la ausencia de CM durante un periodo de tiempo adecuadamente largo.

JM será terminada sin ningún requisito de completar una secuencia JM en curso. No se transmitirá ninguna señal durante un periodo de 75 ± 5 ms, seguido de sigA correspondiente al modo de modulación seleccionado. SigA y las respuestas subsiguientes serán las definidas en la Recomendación pertinente relativa a los módems de la serie V.

Si la categoría de disponibilidad del módem MIC no está contenida en JM, y si JM muestra ceros para todos los modos de modulación de categoría de modulación, el DCE de respuesta puede desconectarse al recibir CJ.

9 Circuitos de enlace DTE-DCE

Durante el procedimiento V.8, no se necesita la comunicación DTE-DCE, y la Recomendación no prevé dicha comunicación. Por consiguiente, los estados de los circuitos de enlace pueden ser determinados por los procedimientos antes y después del procedimiento V.8. Pueden utilizarse opcionalmente los procedimientos definidos en V.251.

10 Compatibilidad

Las categorías de información y los octetos de extensión que no se especifican en la cláusula 6 se reservan todos para su futura definición por el UIT-T. Para que sea compatible con futuras versiones de la presente Recomendación, un receptor ignorará todos los bits, códigos y octetos reservados para dicha definición futura.

Los implementadores de esta Recomendación que deseen intercambiar información bajo patente utilizando el procedimiento V.8 deberán hacerlo a través del campo de información no normalizada descrito en 6.6. Cualquier otra ampliación patentada de los códigos definidos en la cláusula 6 puede evitar que el equipo sea compatible con las futuras versiones de la presente Recomendación.

SERIES DE RECOMENDACIONES DEL UIT-T

Serie A	Organización del trabajo del UIT-T
Serie B	Medios de expresión: definiciones, símbolos, clasificación
Serie C	Estadísticas generales de telecomunicaciones
Serie D	Principios generales de tarificación
Serie E	Explotación general de la red, servicio telefónico, explotación del servicio y factores humanos
Serie F	Servicios de telecomunicación no telefónicos
Serie G	Sistemas y medios de transmisión, sistemas y redes digitales
Serie H	Sistemas audiovisuales y multimedios
Serie I	Red digital de servicios integrados
Serie J	Transmisiones de señales radiofónicas, de televisión y de otras señales multimedios
Serie K	Protección contra las interferencias
Serie L	Construcción, instalación y protección de los cables y otros elementos de planta exterior
Serie M	RGT y mantenimiento de redes: sistemas de transmisión, circuitos telefónicos, telegrafía, facsímil y circuitos arrendados internacionales
Serie N	Mantenimiento: circuitos internacionales para transmisiones radiofónicas y de televisión
Serie O	Especificaciones de los aparatos de medida
Serie P	Calidad de transmisión telefónica, instalaciones telefónicas y redes locales
Serie Q	Conmutación y señalización
Serie R	Transmisión telegráfica
Serie S	Equipos terminales para servicios de telegrafía
Serie T	Terminales para servicios de telemática
Serie U	Conmutación telegráfica
Serie V	Comunicación de datos por la red telefónica
Serie X	Redes de datos y comunicación entre sistemas abiertos
Serie Y	Infraestructura mundial de la información y aspectos del protocolo Internet
Serie Z	Lenguajes y aspectos generales de soporte lógico para sistemas de telecomunicación