

Reemplazada por una versión más reciente



UNIÓN INTERNACIONAL DE TELECOMUNICACIONES

UIT-T

X.281

SECTOR DE NORMALIZACIÓN
DE LAS TELECOMUNICACIONES
DE LA UIT

(11/95)

**REDES DE DATOS Y COMUNICACIÓN
ENTRE SISTEMAS ABIERTOS**

**INTERCONEXIÓN DE SISTEMAS ABIERTOS –
OBJETOS GESTIONADOS DE CAPA**

**TECNOLOGÍA DE LA INFORMACIÓN –
ELEMENTOS DE INFORMACIÓN DE GESTIÓN
RELACIONADOS CON LA CAPA FÍSICA DE
INTERCONEXIÓN DE SISTEMAS ABIERTOS**

Recomendación UIT-T X.281

Reemplazada por una versión más reciente

(Anteriormente «Recomendación del CCITT»)

Reemplazada por una versión más reciente

PREFACIO

La UIT (Unión Internacional de Telecomunicaciones) es el organismo especializado de las Naciones Unidas en el campo de las telecomunicaciones. El UIT-T (Sector de Normalización de las Telecomunicaciones de la UIT) es un órgano permanente de la UIT. En el UIT-T, que es la entidad que establece normas mundiales (Recomendaciones) sobre las telecomunicaciones, participan unos 179 países miembros, 84 empresas de explotación de telecomunicaciones, 145 organizaciones científicas e industriales y 38 organizaciones internacionales.

Las Recomendaciones las aprueban los Miembros del UIT-T de acuerdo con el procedimiento establecido en la Resolución N.º 1 de la CMNT (Helsinki, 1993). Adicionalmente, la Conferencia Mundial de Normalización de las Telecomunicaciones (CMNT), que se celebra cada cuatro años, aprueba las Recomendaciones que para ello se le sometan y establece el programa de estudios para el periodo siguiente.

En ciertos sectores de la tecnología de la información que corresponden a la esfera de competencia del UIT-T, se preparan las normas necesarias en colaboración con la ISO y la CEI. El texto de la Recomendación UIT-T X.281 se aprobó el 21 de noviembre de 1995. Su texto se publica también, en forma idéntica, como Norma Internacional ISO/CEI 13642.

NOTA

En esta Recomendación, la expresión «Administración» se utiliza para designar, en forma abreviada, tanto una administración de telecomunicaciones como una empresa de explotación reconocida de telecomunicaciones.

© UIT 1997

Es propiedad. Ninguna parte de esta publicación puede reproducirse o utilizarse, de ninguna forma o por ningún medio, sea éste electrónico o mecánico, de fotocopia o de microfilm, sin previa autorización escrita por parte de la UIT.

Reemplazada por una versión más reciente

RECOMENDACIONES UIT-T DE LA SERIE X

REDES DE DATOS Y COMUNICACIÓN ENTRE SISTEMAS ABIERTOS

(Febrero de 1994)

ORGANIZACIÓN DE LAS RECOMENDACIONES DE LA SERIE X

Dominio	Recomendaciones
REDES PÚBLICAS DE DATOS	
Servicios y facilidades	X.1-X.19
Interfaces	X.20-X.49
Transmisión, señalización y conmutación	X.50-X.89
Aspectos de redes	X.90-X.149
Mantenimiento	X.150-X.179
Disposiciones administrativas	X.180-X.199
INTERCONEXIÓN DE SISTEMAS ABIERTOS	
Modelo y notación	X.200-X.209
Definiciones de los servicios	X.210-X.219
Especificaciones de los protocolos en modo conexión	X.220-X.229
Especificaciones de los protocolos en modo sin conexión	X.230-X.239
Formularios para enunciados de conformidad de implementación de protocolo	X.240-X.259
Identificación de protocolos	X.260-X.269
Protocolos de seguridad	X.270-X.279
Objetos gestionados de capa	X.280-X.289
Pruebas de conformidad	X.290-X.299
INTERFUNCIONAMIENTO ENTRE REDES	
Generalidades	X.300-X.349
Sistemas móviles de transmisión de datos	X.350-X.369
Gestión	X.370-X.399
SISTEMAS DE TRATAMIENTO DE MENSAJES	X.400-X.499
DIRECTORIO	X.500-X.599
GESTIÓN DE REDES DE INTERCONEXIÓN DE SISTEMAS ABIERTOS Y ASPECTOS DE SISTEMAS	
Gestión de redes	X.600-X.649
Denominación, direccionamiento y registro	X.650-X.679
Notación de sintaxis abstracta uno	X.680-X.699
GESTIÓN DE INTERCONEXIÓN DE SISTEMAS ABIERTOS	X.700-X.799
SEGURIDAD	X.800-X.849
APLICACIONES DE INTERCONEXIÓN DE SISTEMAS ABIERTOS	
Cometimiento, concurrencia y recuperación	X.850-X.859
Tratamiento de transacciones	X.860-X.879
Operaciones a distancia	X.880-X.899
TRATAMIENTO ABIERTO DISTRIBUIDO	X.900-X.999

Reemplazada por una versión más reciente

ÍNDICE

	<i>Página</i>
1 Alcance	1
2 Referencias normativas.....	1
2.1 Recomendaciones Normas Internacionales idénticas	1
2.2 Pares de Recomendaciones Normas Internacionales de contenido técnico equivalente.....	2
3 Definiciones.....	2
3.1 Definiciones del modelo de referencia básico.....	2
3.2 Definiciones del marco de gestión	3
3.3 Definiciones de la visión de conjunto de la gestión de sistemas	3
3.4 Definiciones del servicio común de información de gestión.....	3
3.5 Definiciones del modelo de información de gestión	3
3.6 Definiciones de GDMO.....	3
4 Símbolos y abreviaturas.....	4
5 Elementos de información de gestión de capa física	4
5.1 Jerarquía de objeto gestionado	4
5.2 Definiciones de GDMO comunes de capa física.....	6
5.3 Objeto gestionado subsistema de capa física.....	7
5.4 Objeto gestionado entidad física	7
5.5 Objeto gestionado punto de acceso al servicio físico	8
5.6 Objeto gestionado circuito de datos	9
5.7 Objeto gestionado conexión física	11
6 Módulo ASN.1	12
6.1 Definiciones de identificador de objeto.....	12
6.2 Otras definiciones.....	13
7 Conformidad.....	13
7.1 Requisitos de conformidad con esta Recomendación Norma Internacional.....	13
Anexo A – Atribución de identificadores de objeto	14
Anexo B – Descripción abreviada de objetos gestionados	15
Anexo C – Ejemplo de la utilización de atributos de relación	17

Reemplazada por una versión más reciente

Resumen

Esta Recomendación | Norma Internacional proporciona la especificación de la información de gestión relacionada con la capa física, e incluye la definición de clase de objetos gestionados de los objetos gestionados de la capa física, la relación de objetos gestionados y atributos con el funcionamiento de la capa y otros objetos y atributos de la capa, así como las acciones admisibles en los atributos de objetos gestionados de capa física.

NORMA INTERNACIONAL

RECOMENDACIÓN UIT-T

TECNOLOGÍA DE LA INFORMACIÓN – ELEMENTOS DE INFORMACIÓN DE GESTIÓN RELACIONADOS CON LA CAPA FÍSICA DE INTERCONEXIÓN DE SISTEMAS ABIERTOS

1 Alcance

Esta Recomendación | Norma Internacional especifica la información de gestión dentro de un sistema abierto relacionada con las operaciones de la capa física OSI descritas por las especificaciones en esta Recomendación | Norma Internacional. Los detalles de cómo se efectúa la gestión de capa física están fuera del alcance de esta Recomendación | Norma Internacional. La gestión de la capa física se define especificando:

- la definición de clase de objeto gestionado de objetos gestionados de capa física conforme a las directrices establecidas por la estructura de la información de gestión (véanse las Rec. UIT-T X.720 a X.723 e ISO/CEI 10165);
- la relación de objetos gestionados y atributos con el funcionamiento de la capa y con otros objetos y atributos de la capa, y
- las operaciones de tipo de acción en los atributos de objetos gestionados de capa física que están disponibles para la gestión de sistemas OSI.

2 Referencias normativas

Las siguientes Recomendaciones y Normas Internacionales contienen disposiciones que, mediante su referencia en este texto, constituyen disposiciones de la presente Recomendación | Norma Internacional. Al efectuar esta publicación estaban en vigor las ediciones indicadas. Todas las Recomendaciones y Normas Internacionales son objeto de revisiones, por lo que se preconiza que las partes en los acuerdos basados en la presente Recomendación | Norma Internacional investiguen la posibilidad de aplicar las ediciones más recientes de las Recomendaciones y Normas Internacionales citadas a continuación. Los miembros de la CEI y de la ISO mantienen registros de las Normas Internacionales actualmente vigentes. La Oficina de Normalización de las Telecomunicaciones de la UIT mantiene una lista de las Recomendaciones UIT-T actualmente vigentes.

2.1 Recomendaciones | Normas Internacionales idénticas

- Recomendación UIT-T X.200 (1994) | ISO/CEI 7498-1:1994, *Tecnología de la información – Interconexión de sistemas abiertos – Modelo de referencia básico: El modelo básico.*
- Recomendación UIT-T X.211 (1995) | ISO/CEI 10022:1996, *Tecnología de la información – Interconexión de sistemas abiertos – Definición del servicio físico.*
- Recomendación X.701 del CCITT (1992) | ISO/CEI 10040:1992, *Tecnología de la información – Interconexión de sistemas abiertos – Visión general de la gestión de sistemas.*
- Recomendación X.720 del CCITT (1992) | ISO/CEI 10165-1:1993, *Tecnología de la información – Interconexión de sistemas abiertos – Estructura de la información de gestión: Modelo de información de gestión.*
- Recomendación X.721 del CCITT (1992) | ISO/CEI 10165-2: 1992, *Tecnología de la información – Interconexión de sistemas abiertos – Estructura de la información de gestión: Definición de la información de gestión.*
- Recomendación X.722 del CCITT (1992) | ISO/CEI 10165-4:1992, *Tecnología de la información – Interconexión de sistemas abiertos – Estructura de la información de gestión: Directrices para la definición de objetos gestionados.*

- Recomendación X.723 del CCITT (1993) | ISO/CEI 10165-5:1994, *Tecnología de la información – Interconexión de sistemas abiertos – Estructura de la información de gestión: Información de gestión genérica.*
- Recomendación X.730 del CCITT (1992) | ISO/CEI 10164-1:1993, *Tecnología de la información – Interconexión de sistemas abiertos – Gestión de sistemas: Función de gestión de objetos.*
- Recomendación X.731 del CCITT (1992) | ISO/CEI 10164-2:1993, *Tecnología de la información – Interconexión de sistemas abiertos – Gestión de sistemas: Función de gestión de estados.*
- Recomendación X.732 del CCITT (1992) | ISO/CEI 10164-3:1993, *Tecnología de la información – Interconexión de sistemas abiertos – Gestión de sistemas: Atributos para la representación de relaciones.*
- Recomendación X.733 del CCITT (1992) | ISO/CEI 10164-4:1992, *Tecnología de la información – Interconexión de sistemas abiertos – Gestión de sistemas: Función señaladora de alarmas.*
- Recomendación X.734 del CCITT (1992) | ISO/CEI 10164-5:1993, *Tecnología de la información – Interconexión de sistemas abiertos – Gestión de sistemas: Función de gestión de informes de evento.*
- Recomendación X.735 del CCITT (1992) | ISO/CEI 10164-6:1993, *Tecnología de la información – Interconexión de sistemas abiertos – Gestión de sistemas: Función control de ficheros registro cronológico.*

2.2 Pares de Recomendaciones | Normas Internacionales de contenido técnico equivalente

- Recomendación X.208 del CCITT (1988), *Especificación de la notación de sintaxis abstracta uno (NSA.1).*
ISO/CEI 8824:1990, *Information technology – Open Systems Interconnection – Specification of Abstract Syntax Notation One (ASN.1).*
- Recomendación X.700 del CCITT (1992), *Marco de gestión para la interconexión de sistemas abiertos para aplicaciones del CCITT.*
ISO 7498-4:1989, *Information processing systems – Open Systems Interconnection – Basic Reference Model – Part 4: Management framework.*
- Recomendación X.710 del CCITT (1991), *Definición del servicio común de información de gestión para aplicaciones del CCITT.*
ISO/CEI 9595:1991, *Information technology – Open Systems Interconnection – Common management information service definition.*
- Recomendación X.711 del CCITT (1991), *Especificación del protocolo común de información de gestión para aplicaciones del CCITT.*
ISO/CEI 9596-1:1991, *Information technology – Open Systems Interconnection – Common management information protocol – Part 1: Specification.*

3 Definiciones

A los efectos de esta Recomendación | Norma Internacional se aplican las siguientes definiciones.

3.1 Definiciones del modelo de referencia básico

Esta Recomendación | Norma Internacional se basa en el concepto que figura en el modelo de referencia básico para la interconexión de sistemas abiertos y utiliza los siguientes términos definidos en la Rec. UIT-T X.200 | ISO/CEI 7498-1:

- a) circuito de datos;
- b) conexión (N);
- c) entidad (N);
- d) capa (N);
- e) protocolo (N);

- f) punto de acceso al servicio (N);
- g) sistema abierto;
- h) capa física;
- i) gestión de sistemas.

3.2 Definiciones del marco de gestión

Esta Recomendación | Norma Internacional utiliza el siguiente término definido en la Rec. X.700 del CCITT | ISO/CEI 7498-4:

- objeto gestionado.

3.3 Definiciones de la visión de conjunto de la gestión de sistemas

Esta Recomendación | Norma Internacional utiliza los siguientes términos definidos en la Rec. X.701 del CCITT | ISO/CEI 10040:

- a) clase de objeto gestionado;
- b) información de gestión;
- c) notificación;
- d) operación (de gestión de sistemas).

3.4 Definiciones del servicio común de información de gestión

Esta Recomendación | Norma Internacional utiliza el siguiente término definido en la Rec. X.710 del CCITT | ISO/CEI 9595:

- atributos.

3.5 Definiciones del modelo de información de gestión

Esta Recomendación | Norma Internacional utiliza los siguientes términos definidos en la Rec. X.720 del CCITT | ISO/CEI 10165-1:

- a) acción;
- b) grupo de atributos;
- c) tipo de atributo;
- d) comportamiento;
- e) contenedora;
- f) nombre distinguido;
- g) herencia;
- h) vinculación de nombres;
- i) lote;
- j) parámetro;
- k) nombre distinguido relativo;
- l) subclase;
- m) superclase.

3.6 Definiciones de GDMO

Esta Recomendación | Norma Internacional utiliza los siguientes términos definidos en la Rec. X.722 del CCITT | ISO/CEI 10165-4:

- a) definición de clase de objeto gestionado;
- b) plantilla.

4 Símbolos y abreviaturas

En las definiciones de objeto gestionado y las plantillas de GDMO se utilizan las siguientes abreviaturas en el elemento nombre normalizado de un identificador de documento cuando se hacen referencias a otro documento:

DMI	Rec. X.721 del CCITT (1992) ISO/CEI 10165-2:1992
GMI	Rec. X.723 del CCITT (1993) ISO/CEI 10165-5:1994

Esta Recomendación | Norma Internacional utiliza los siguientes símbolos y abreviaturas:

DMI	Definición de información de gestión (<i>definition of management information</i>)
GDMO	Diretrizes para la definición de objetos gestionados (<i>guidelines for the definition of managed objects</i>)
MO	Objeto(s) gestionado(s) [<i>managed object(s)</i>]
Ph	Física(o) (<i>physical</i>)
PhC	Conexión física (<i>physical connection</i>)
PHLM	Gestión de capa física (<i>physical layer management</i>)
PhSAP	Punto de acceso al servicio físico (<i>physical service access point</i>)
QOS	Calidad de servicio (<i>quality of service</i>)
SAP	Punto de acceso al servicio (<i>service access point</i>)

5 Elementos de información de gestión de capa física

5.1 Jerarquía de objeto gestionado

5.1.1 Resumen de objetos gestionados

En esta Recomendación | Norma Internacional se define el siguiente conjunto de objetos gestionados comunes para la capa física OSI:

- objeto gestionado subsistema físico (véase 5.3)
- objeto gestionado entidad física (véase 5.4)
- objeto gestionado SAP físico (véase 5.5)
- objeto gestionado circuito de datos (véase 5.6)
- objeto gestionado conexión física (véase 5.7)

Estos objetos gestionados representan la visión de la gestión OSI de los elementos de un sistema abierto que sustentan el servicio físico OSI sujeto a las operaciones de gestión OSI. Otros MO se pueden definir según el subsistema físico que utiliza esas especificaciones genéricas.

5.1.2 Jerarquía de contención

La jerarquía de contención se muestra en la Figura 1. Estos objetos se definen en detalle en las siguientes subcláusulas.

El MO subsistema físico está subordinado al MO sistema y representa la totalidad de la capa física en un sistema abierto. Sólo existe un MO subsistema físico en un sistema abierto. El MO subsistema físico contiene uno o varios MO entidad física y MO SAP físico. El MO entidad física representa la totalidad del aspecto de gestión de la entidad que ejecuta las funciones de la capa física. En un sistema abierto pueden existir varios MO entidad física. El MO circuito de datos es un objeto gestionado genérico que representa el aspecto de gestión de la entidad que ejecuta la transmisión de bits. El MO conexión física representa la visión de gestión de las conexiones establecidas que utilizan funciones de retransmisión.

5.1.3 Relaciones

5.1.3.1 Generalidades

La utilización de atributos relación se ilustra con ejemplos en el Anexo C. A continuación se describe en mayor detalle la relación particular de cada caso.

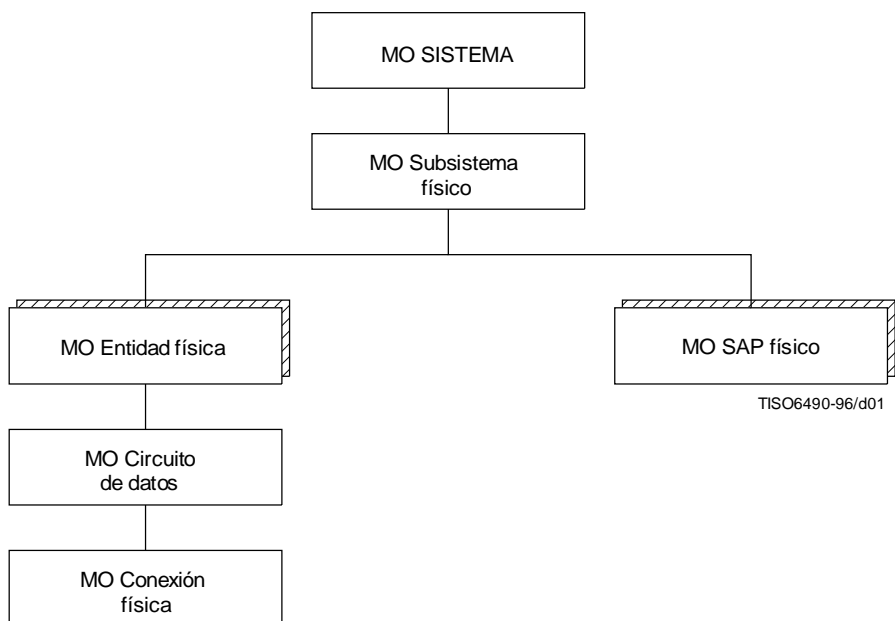


Figura 1 – Jerarquía de contenedores de capa física

5.1.3.2 Entidad física

El MO entidad física tiene un atributo localSapName heredado de GMI: communicationsEntity. Este atributo contiene el nombre o nombres distinguidos locales de los MO SAP, que representan el punto en el que los servicios se proporcionan a la entidad.

5.1.3.3 SAP

Existe una relación entre el MO SAP físico y los objetos gestionados que representan las entidades de usuario enlace de datos que están utilizando el SAP. Esto está representado por el atributo userEntityNames heredado de GMI:sap1.

5.1.3.4 Conexiones

Existe una relación entre el MO conexión física y los objetos gestionados que representan las conexiones enlace de datos.

5.1.4 Capacidades mínimas de filtrado de eventos

Las definiciones de gestión de capa física contenidas en esta Recomendación | Norma Internacional entrañan la generación frecuente y posiblemente excesiva de notificaciones durante el funcionamiento normal de la capa. Estas notificaciones son especialmente útiles para la gestión eficaz de las averías, al facilitar el seguimiento y localización precisa de situaciones de error. Para evitar la difusión excesiva de estos informes de eventos en condiciones normales de operación, es conveniente que el sistema gestionado tenga, como mínimo, la capacidad de discriminar sobre la base de:

- a) la clase de objeto gestionado fuente;
- b) los valores de identificador de objeto en el campo causa probable y problemas específicos de las alarmas de comunicación.

5.1.5 Utilización de campos facultativos

Cuando en esta Recomendación | Norma Internacional se hace referencia a la sintaxis ASN.1 definida en la Rec. UIT-T X.723 | ISO/CEI 10165-5 o en la Rec. X.721 del CCITT | ISO/CEI 10165-2, sólo se emplearán los siguientes campos:

- a) los que no son FACULTATIVOS en la sintaxis ASN.1;
- b) los que son FACULTATIVOS, pero cuya utilización está explícitamente requerida en esta Recomendación | Norma Internacional;
- c) los que son FACULTATIVOS, pero cuyo tipo ASN.1 es SET OF ManagementExtension.

La utilización de cualquier otro campo está prohibida.

5.2 Definiciones de GDMO comunes de capa física

-- *Behaviours*

commonCreationDeletion-B BEHAVIOUR
DEFINED AS
Managed object class imports the X.721 | ISO/IEC 10165-2 objectCreation and/or objectDeletion notifications. Used as follows:

objectCreation - Generated whenever an instance of the managed object class is created. Implementations may optionally include the sourceIndicator parameter in the notification.
If creation occurred as a result of internal operation of the resource, the value 'resourceOperation' is used. If creation occurred in response to a management operation, the value 'managementOperation' is used. A value of 'unknown' may be returned if it is not possible to determine the source of the operation. None of the other optional parameters are used.

objectDeletion - Generated whenever an instance of the managed object class is deleted. Implementations may optionally include the sourceIndicator parameter in the notification.
If deletion occurred as a result of internal operation of the resource, the value 'resourceOperation' is used. If deletion occurred in response to a management operation, the value 'managementOperation' is used. A value of 'unknown' may be returned if it is not possible to determine the source of the operation. None of the other optional parameters are used.

commonDeactivateConnection-B BEHAVIOUR
DEFINED AS
Managed object class imports the X.723 | ISO/IEC 10165-5 deactivate action. The deactivate action causes the connection to be terminated. The termination should occur as rapidly as practical, but no particular time constraints are implied. Typically, this action simulates a disconnect request received across the service interface. If a more rapid means for terminating the connection exists, then this should be used. The termination shall occur in conformance to the protocol standard. The Managed Object remains in existence after completion of the deactivate action. It is subsequently deleted when the connection is terminated, in the same way as if the connection had been terminated by other means. A deactivate action may fail (with the ProcessingFailure response) if it is temporarily not possible to terminate the connection;

commonStateChange-B BEHAVIOUR
DEFINED AS
Managed object class imports the X.721 | ISO/IEC 10165-2 stateChange notification. Used to report the changes to the operationalState attribute, and where present, the administrativeState attribute. A single parameter set is included in the State change definition field. Only the (mandatory) attributeId and (optional) newAttributeValue parameters are used;

communicationsAlarm-B BEHAVIOUR**DEFINED AS**

Managed object class imports the X.721 | ISO/IEC 10165-2 communicationsAlarm notification. Used to report the alarm principally associated with procedures and/or processes required to convey information from one point to another.

The probableCause parameter is set to the value lossOfSignal.

The perceivedSeverity parameter is set to the value Critical.

equipmentAlarm-B BEHAVIOUR**DEFINED AS**

Managed object class imports the X.721 | ISO/IEC 10165-2 equipmentAlarm notification. Used to report the alarm principally associated with an equipment fault.

The probableCause parameter is set to the value datasetOrModemError.

The perceivedSeverity parameter is set to the value Major.

qualityofServiceAlarm-B BEHAVIOUR**DEFINED AS**

Managed object class imports the X.721 | ISO/IEC 10165-2 qualityofServiceAlarm notification. Used to report the alarm principally associated with a degradation in the quality of a service.

The probableCause parameter is set to the value thresholdCrossed.

The perceivedSeverity parameter is set to the value Warning.

5.3 Objeto gestionado subsistema de capa física

- There shall be exactly one of these managed objects within a system.
- It exists to provide a container for all managed objects in a system that relate to the operation of the Physical layer.

- The physicalSubsystem managed object cannot be created or deleted explicitly by management operation. It exists inherently in a system;
- created and deleted as part of system operation.

physicalSubsystem MANAGED OBJECT CLASS

DERIVED FROM "GMI":subsystem;

-- which is derived from "DMI":top

CHARACTERIZED BY physicalSubsystem-P PACKAGE

ATTRIBUTES

"GMI":subsystemId

INITIAL VALUE PhLM.physicalSubsystemMONameValue

GET;;;

REGISTERED AS {PHLM.moi physicalSubsystem(1)};

-- Name Bindings

physicalSubsystem-system NAME BINDING

SUBORDINATE OBJECT CLASS physicalSubsystem AND SUBCLASSES;

NAMED BY

SUPERIOR OBJECT CLASS "DMI":system AND SUBCLASSES;

WITH ATTRIBUTE "GMI":subsystemId;

REGISTERED AS {PHLM.nboi physicalSubsystem-system(1)};

5.4 Objeto gestionado entidad física

- There may be multiple instances of these MOs within a system.
- These managed objects can not be created or deleted explicitly by management operation. They exist inherently in a system;
- created and deleted as part of system operation.

physicalEntity **MANAGED OBJECT CLASS**
DERIVED FROM "GMI":communicationsEntity;
CHARACTERIZED BY physicalEntity-P PACKAGE
 ATTRIBUTES
 physicalEntityTitles **REPLACE-WITH-DEFAULT GET-REPLACE;**
 ATTRIBUTE GROUPS
 "DMI":state,
 "DMI":operationalState;
 NOTIFICATIONS
 "DMI":stateChange;
REGISTERED AS {PHLM.moi physicalEntity(2)};

-- *Name Bindings*
-- *IMPORT "GMI":communicationsEntity-subsystem NAME BINDING*

physicalEntity-physicalSubsystem-Management **NAME BINDING**
SUBORDINATE OBJECT CLASS physicalEntity **AND SUBCLASSES;**
 NAMED BY
 SUPERIOR OBJECT CLASS physicalSubsystem **AND SUBCLASSES;**
 WITH ATTRIBUTE "GMI":communicationsEntityId;
REGISTERED AS {PHLM.nboi physicalEntity-physicalSubsystem(2)};

-- *Attributes*

physicalEntityTitles **ATTRIBUTE**
WITH ATTRIBUTES SYNTAX PHLM.PhysicalEntityTitle;
MATCHES FOR EQUALITY;
 DEFINED AS The set of Physical Entity Titles which unambiguously
 identify the Physical Entity in an End or Intermediate System.
 The value may be entered by a system management operation or
 it may be derived by some local means.
REGISTERED AS {PHLM.aoi physicalEntityTitles (1)};

5.5 Objeto gestionado punto de acceso al servicio físico

-- *Physical SAP MO class is used to represent a service access point where the*
-- *interactions between the physical service user and the physical service*
-- *provider take place.*
-- *phSAP managed objects are created automatically as part of system*
-- *operation when a Physical layer user requests and is granted use*
-- *of the Physical layer services. The mechanism by which this happens*
-- *is system-specific and not subject to OSI standardization.*

physicalSAP **MANAGED OBJECT CLASS**
DERIVED FROM "GMI":sap1;
REGISTERED AS {PHLM.moi physicalSAP(3)};

-- *Name Bindings*
-- *IMPORT "GMI":sap1-Subsystem NAME BINDING*

phSAP-physicalSubsystem **NAME BINDING**
SUBORDINATE OBJECT CLASS phSAP **AND SUBCLASSES;**
 NAMED BY
 SUPERIOR OBJECT CLASS physicalSubsystem **AND SUBCLASSES;**
 WITH ATTRIBUTE "GMI":sapId;
 BEHAVIOUR phSAP-physicalSubsystem-Management-B **BEHAVIOUR**
 DEFINED AS
 The name binding which applies when a phSAP managed object (or an
 instance of a subclass of the phSAP MO class) can be created by
 management as a subordinate object of a phEntity managed object
 (or subclass), and deleted by management.;;
 CREATE;
 DELETE ONLY-IF-NO-CONTAINED-OBJECTS;
REGISTERED AS {PHLM.nboi phSAP-physicalSubsystem(3)};

5.6 Objeto gestionado circuito de datos

-- The data-circuit managed object class is used to represent a communication
 -- path in the physical media for OSI between two physical-entities,
 -- together with the facilities necessary in the Physical Layer for the
 -- transmission of bits on it.

dataCircuit MANAGED OBJECT CLASS
 DERIVED FROM "GMI":coProtocolMachine;
 CHARACTERIZED BY dataCircuit-P PACKAGE

BEHAVIOUR

commonCreationDeletion-B,
 commonStateChange-B;

ATTRIBUTES

bitErrorThreshold GET REPLACE,
 dataCircuitType GET,
 physicalMediaNames GET,
 physicalInterfaceType GET,
 physicalInterfaceStandard GET;
 synchronizationMode GET,
 transmissionCoding GET,
 transmissionMode GET,
 transmissionRate GET,

ATTRIBUTE GROUPS

"DMI":counters
 bitErrorsReceived
 bitErrorsTransmitted,
 "DMI":operationalState,
 "DMI":state;

NOTIFICATIONS

"DMI":communicationAlarm
 connectionError-PAR
 lossOfSignal-PAR
 lossOfSynchronization-PAR,
 "DMI":communicationInformation
 connectionEstablished-PAR,
 "DMI":equipmentAlarm,
 "DMI":objectCreation,
 "DMI":objectDeletion,
 "DMI":qualityofServiceAlarm
 bitErrorThresholdReached-PAR,
 "DMI":stateChange;

::

REGISTERED AS {PHLM.moi dataCircuit(4)};

-- Name Bindings

dataCircuit-physicalEntity NAME BINDING
 SUBORDINATE OBJECT CLASS dataCircuit AND SUBCLASSES;

NAMED BY

SUPERIOR OBJECT CLASS physicalEntity AND SUBCLASSES;
 WITH ATTRIBUTE "GMI":coProtocolMachineID;

BEHAVIOUR

DEFINED AS

The name binding which applies when a dataCircuit managed object
 can be created by management as a subordinate object of a
 physicalEntity managed object and deleted by management.

DELETE ONLY-IF-NO-CONTAINED-OBJECTS;

REGISTERED AS {PHLM.nboi dataCircuit-physicalEntity(4)};

-- *Attributes*

bitErrorsThreshold **ATTRIBUTE**
WITH ATTRIBUTE SYNTAX PHLM.bitErrorsThreshold;
MATCHES FOR EQUALITY;
 BEHAVIOUR
 DEFINED AS
 Value of the threshold for bit Error.;;
REGISTERED AS {PHLM.aoi bitErrorsThreshold(2)};

dataCircuitType **ATTRIBUTE**
WITH ATTRIBUTE SYNTAX PHLM.dataCircuitType
MATCHES FOR EQUALITY;
 BEHAVIOUR
 DEFINED AS
 Determines the data-circuit supports the relaying functions.;;
REGISTERED AS {PHLM.aoi dataCircuitType(3)};

physicalInterfaceStandard **ATTRIBUTE**
WITH ATTRIBUTE SYNTAX PHLM.physicalInterfaceStandard
MATCHES FOR EQUALITY;
 BEHAVIOUR
 DEFINED AS
 Determines the Standard or Recommendation number/name that the
 interface comply to.;;
REGISTERED AS {PHLM.aoi physicalInterfaceStandard(4)};

physicalInterfaceType **ATTRIBUTE**
WITH ATTRIBUTE SYNTAX PHLM.physicalInterfaceType
MATCHES FOR EQUALITY;
 BEHAVIOUR
 DEFINED AS
 Determines the physical characteristics of the line/cable that
 the data-circuit supports. ;;
REGISTERED AS {PHLM.aoi physicalInterfaceType(5)};

physicalMediaNames **ATTRIBUTE**
WITH ATTRIBUTE SYNTAX PHLM.physicalMediaNames
MATCHES FOR EQUALITY;
 BEHAVIOUR
 DEFINED AS The distinguished names of physical media which the
 data-circuit uses.;;
REGISTERED AS {PHLM.aoi physicalMediaNames(6)};

synchronizationMode **ATTRIBUTE**
WITH ATTRIBUTE SYNTAX PHLM.SynchronizationMode
MATCHES FOR EQUALITY;
 BEHAVIOUR
 DEFINED AS
 Determines the mode of synchronization, such as synchronous and
 asynchronous.;;
REGISTERED AS {PHLM.aoi synchronizationMode(7)};

transmissionCoding **ATTRIBUTE**
WITH ATTRIBUTE SYNTAX PHLM.transmissionCoding;
MATCHES FOR EQUALITY;
 BEHAVIOUR
 DEFINED AS
 Coding rule of data transmission.;;
REGISTERED AS {PHLM.aoi transmissionCoding(8)};

transmissionMode **ATTRIBUTE**
WITH ATTRIBUTE SYNTAX PHLM.TransmissionMode
MATCHES FOR EQUALITY;
 BEHAVIOUR
 DEFINED AS
 Determines the transmission mode.;;
REGISTERED AS {PHLM.aoi transmissionMode(9)};


```

transmissionRate          ATTRIBUTE
WITH ATTRIBUTE SYNTAX PHLM.TransmissionRate
MATCHES FOR EQUALITY;
    BEHAVIOUR
    DEFINED AS
        Value of the transmission rate.;;
REGISTERED AS {PHLM.aoi transmissionRate(10)};

```

-- *Parameters*

```

bitErrorThresholdReached PARAMETER
CONTEXT EVENT-INFO;
WITH SYNTAX PHLM.bitErrorThresholdReached;
    BEHAVIOUR
    bitErrorThresholdReached-B BEHAVIOUR
    DEFINED AS
        Indicates that bit error reached to the threshold value.;;
REGISTERED AS {PHLM.proi bitErrorThresholdReached(1)};

```

```

connectionError          PARAMETER
CONTEXT EVENT-INFO;
WITH SYNTAX PHLM.connectionError;
    BEHAVIOUR
    connectionError-B BEHAVIOUR
    DEFINED AS
        Indicates that connection error occurred.;;
REGISTERED AS {PHLM.proi connectionError(2)};

```

```

connectionEstablished    PARAMETER
CONTEXT EVENT-INFO;
WITH SYNTAX PHLM.connectionEstablished;
    BEHAVIOUR
    connectionEstablished-B BEHAVIOUR
    DEFINED AS
        Indicates that connection is established.;;
REGISTERED AS {PHLM.proi connectionEstablished(3)};

```

```

lossOfSignal            PARAMETER
CONTEXT EVENT-INFO;
WITH SYNTAX PHLM.lossOfSignal;
    BEHAVIOUR
    losOfSignal-B BEHAVIOUR
    DEFINED AS
        Indicates that loss of signal error occurred.;;
REGISTERED AS {PHLM.proi lossOfSignal(4)};

```

```

lossOfSynchronization   PARAMETER
CONTEXT EVENT-INFO;
WITH SYNTAX PHLM.lossOfSynchronization;
    BEHAVIOUR
    losOfSynchronization-B BEHAVIOUR
    DEFINED AS
        Indicates that loss of synchronization error occurred.;;
REGISTERED AS {PHLM.proi lossOfSynchronization(5)};

```

5.7 Objeto gestionado conexión física

```

-- The Physical Connection managed Object class is used to represent an
-- interconnection of data-circuits in the Physical Layer.
--

```

```

physicalConnection      MANAGED OBJECT CLASS
DERIVED FROM "GMI":singlePeerConnection;
CHARACTERIZED BY phConnection-P PACKAGE
    BEHAVIOUR
    commonCreationDeletion-B,

```

```

commonDeactivateConnection-B,
commonStateChange-B;
ATTRIBUTES
"GMI":connectionId GET,
endpointIdentifier GET,
portNumber GET,
NOTIFICATIONS
"DMI":objectCreation,
"DMI":objectDeletion,
"DMI":stateChange,
ACTION
"GMI":activate,
"GMI":deactivate;

```

REGISTERED AS {PHLM.moi physicalConnection(5)};

-- Name Bindings

```

phConnection-dataCircuit  NAME BINDING
SUBORDINATE OBJECT CLASS phConnection AND SUBCLASSES;
NAMED BY
SUPERIOR OBJECT CLASS dataCircuit AND SUBCLASSES;
WITH ATTRIBUTE "GMI":connecitonId;
BEHAVIOUR
DEFINED AS
The name bindings which applies when a phConnection managed object
(or an instance of a subclass of the phConnection MO class) can be
changed by management as a subordinate object of phProtocol managed
object (or subclass), and deleted by management.;;
DELETE ONLY-IF-NO-CONTAINED-OBJECTS;
REGISTERED AS {PHLM.nboi phConnection-dataCircuit(5)};

```

-- Attributes

```

endpointIdentifier  ATTRIBUTE
WITH ATTRIBUTE SYNTAX PHLM.endpointIdentifier;
MATCHES FOR EQUALITY;
BEHAVIOUR
DEFINED AS
The naming attribute for the physical connection managed object.;;
REGISTERED AS {PHLM.aoi endpointIdentifier(11)};

portNumber  ATTRIBUTE
WITH ATTRIBUTE SYNTAX PHLM.portNumber;
MATCHES FOR EQUALITY;
BEHAVIOUR
DEFINED AS The distinguished names of port which the
connection is established.
REGISTERED AS {PHLM.aoi portNumber(12)};

```

6 Módulo ASN.1

```

PHLM {joint-iso-itu physical-layer(18)management(0)asn1Module(2)0}
DEFINITIONS IMPLICIT TAGS ::= BEGIN
IMPORTS
GroupObjects
FROM Attribute.ASN1Module{joint-iso-itu ms(9)smi(3)part2(2)asn1Module(2)1}
SetInfoStatus,AttributeId,ObjectInstance
FROM CMIP-1{joint-iso-itu ms(9)cmip(1)modules(0)protocol(3)};

```

6.1 Definiciones de identificador de objeto

```

physical-layer OBJECT IDENTIFIER ::= {joint-iso-itu physical-layer(18)}
phloi OBJECT IDENTIFIER ::= {physical-layer management(0)}

```

ssei OBJECT IDENTIFIER ::= {phloi standardSpecificExtension(0)}
moi OBJECT IDENTIFIER ::= {phloi objectClass(3)}
poi OBJECT IDENTIFIER ::= {phloi package(4)}
proi OBJECT IDENTIFIER ::= {phloi parameter(5)}
nboi OBJECT IDENTIFIER ::= {phloi nameBinding(6)}
aoi OBJECT IDENTIFIER ::= {phloi attribute(7)}
agoi OBJECT IDENTIFIER ::= {phloi attributeGroup(8)}
acoi OBJECT IDENTIFIER ::= {phloi action(9)}
noi OBJECT IDENTIFIER ::= {phloi notification(10)}

6.2 Otras definiciones

physicalSubsystemId-Value Graphic String ::= "physicalSubsystem"
bitErrorThreshold ::= SEQUENCE {
 mantissa [1] INTEGER,
 exponent [2] INTEGER }
dataCircuitType ::= ENUMERATED {
 end_system(0),
 relay_system(1)}
physicalInterfaceStandard ::= OCTET STRING
physicalInterfaceType ::= OCTET STRING
physicalMediaNames ::= OCTET STRING
synchronizationMode ::= ENUMERATED {
 synchronous(0),
 asynchronous(1)}
transmissionCoding ::= OCTET STRING
transmissionMode ::= ENUMERATED {
 simplex(0),
 duplex(1)}
transmissionRate ::= SEQUENCE {
 mantissa [1] INTEGER,
 exponent [2] INTEGER }
portNumber ::= INTEGER
endpointIdentifier ::= OCTET STRING
connectionError ::= OCTET STRING
connectionEstablished ::= OCTET STRING
bitErrorThresholdReached ::= OCTET STRING
lossOfSignal ::= OCTET STRING
lossOfSynchronization ::= OCTET STRING
END

7 Conformidad

7.1 Requisitos de conformidad con esta Recomendación | Norma Internacional

Una implementación que alega conformidad con esta Recomendación | Norma Internacional en calidad de implementación gestionada:

- a) admitirá el MO `physicalSubsystem`;
- b) para cada MO sustentado, admitirá al menos una vinculación de nombre definida en esta Recomendación | Norma Internacional, para la cual el MO es el subordinado;
- c) para cada MO sustentado, admitirá todos los elementos de información de gestión definidos en la descripción de GDMO del MO.

Anexo A**Atribución de identificadores de objeto**

(Este anexo es parte integrante de la presente Recomendación | Norma Internacional)

Los siguientes identificadores de objeto han sido atribuidos por el cuerpo normativo de esta norma. Los identificadores de objeto que habían sido atribuidos cuando esta Recomendación | Norma Internacional se encontraba en la etapa de proyecto no se han de volver a atribuir. Si una modificación, distinta de un cambio en la cláusula de comportamiento se efectúa en cualquier plantilla a la que se ha atribuido un identificador de objeto, se atribuirá un nuevo identificador de objeto a la nueva plantilla y el antiguo identificador de objeto no se reutilizará.

- joint-iso-itu**
 - ms (9)**
 - smi (3)**
 - part2 (2)**
 - asn1Module (2)**
 - (1)
 - physical-layer (18)**
 - management (0)**
 - standardSpecificExtension (0)**
 - asn1Module (2)**
 - (0)
 - managedObjectClass (3)**
 - physicalSubsystem (1)**
 - physicalEntity (2)**
 - physicalSAP (3)**
 - dataCircuit (4)**
 - physicalConnection (5)**
 - package (4)**
 - parameters (5)**
 - bitErrorThresholdReached (1)**
 - connectionError (2)**
 - connectionEstablished (3)**
 - lossOfSignal (4)**
 - lossOfSynchronization (5)**
 - nameBinding (6)**
 - physicalSubsystem-system (1)**
 - physicalEntity-physicalSubsystem (2)**
 - physicalSAP-physicalSubsystem (3)**
 - dataCircuit-physicalEntity (4)**
 - phConnection-dataCircuit (5)**
 - attribute (7)**
 - physicalEntityTitles (1)**
 - bitErrorsThreshold (2)**
 - dataCircuitType (3)**
 - physicalInterfaceStandard (4)**
 - physicalInterfaceType (5)**
 - physicalMediaNames (6)**
 - synchronizationMode (7)**
 - transmissionCoding (8)**
 - transmissionMode (9)**
 - transmissionRate (10)**
 - endpointIdentifier (11)**
 - portNumber (12)**
 - attributeGroup (8)**
 - action (9)**
 - notification (10)**

Anexo B

Descripción abreviada de objetos gestionados

(Este anexo no es parte integrante de la presente Recomendación | Norma Internacional)

La información contenida en este anexo sólo tiene por objeto dar un esbozo general de la especificación de gestión de capa física. Si bien la información contenida en el mismo se ha obtenido del texto de GDMO que figura en esta Recomendación | Norma Internacional, ha de ser tratada con precaución, pues puede tener errores.

Las siguientes abreviaturas se utilizan para describir listas de propiedades de atributos:

G	Obtener
R	Sustituir
RWD	Sustituir con valor por defecto
A	Añadir
RM	Suprimir

Las siguientes abreviaturas se utilizan para las referencias de etiqueta externa:

DMI:	Rec. X.721 del CCITT (1992) ISO/CEI 10165-2:1992
GMI:	Rec. UIT-T X.723 (1993) ISO/CEI 10165-5:1994

En la Figura B.1 se ilustra la jerarquía de herencia.

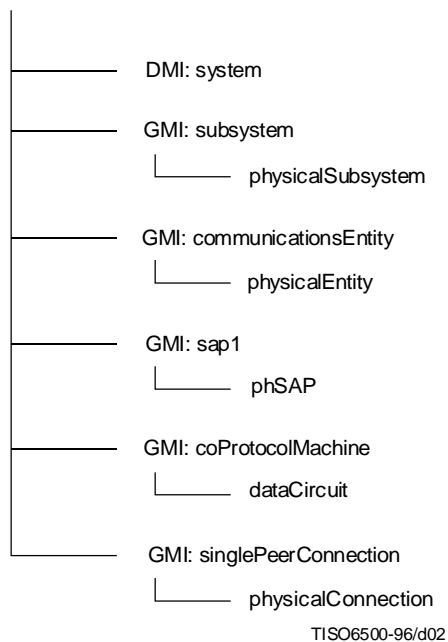


Figura B.1 – Jerarquía de herencia de la capa física

```

MANAGED OBJECT CLASS physicalSubsystem DERIVED FROM (GMI:subsystem) CONTAINED IN (DMI:system)
    GMI:subsystemId ATTRIBUTE (G)
END MANAGED OBJECT CLASS physicalSubsystem
    
```

MANAGED OBJECT CLASS **physicalEntity** DERIVED FROM (GMI:communicationsEntity) CONTAINED IN (physicalSubsystem)

DMI:stateChange NOTIFICATION

physicalEntityTitles ATTRIBUTE (G, R, RWD)

The distinguished names of physical entity managed objects.

END MANAGED OBJECT CLASS **physicalEntity**

MANAGED OBJECT CLASS **physicalSAP** DERIVED FROM (GMI:sap1) CONTAINED IN (physicalSubsystem)

END MANAGED OBJECT CLASS **physicalSAP**

MANAGED OBJECT CLASS **dataCircuit** DERIVED FROM (GMI:coProtocolMachine) CONTAINED IN (physicalEntity)

DMI:communicationAlarm NOTIFICATIONS

DMI:communicationInformation NOTIFICATIONS

DMI:equipmentAlarm NOTIFICATIONS

DMI:objectCreation NOTIFICATIONS

DMI:objectDeletion NOTIFICATIONS

DMI:qualityofServiceAlarm NOTIFICATIONS

DMI:stateChange NOTIFICATIONS

bitErrorThreshold ATTRIBUTE (G, R)

Value of the threshold for bit error

dataCircuitType ATTRIBUTE (G)

Determines the data-circuit supports the relaying functions

physicalInterfaceStandard ATTRIBUTE (G)

The name of the Recommendation or International Standard that the interface complies to

physicalInterfaceType ATTRIBUTE (G)

The physical characteristics of the line/cable that the data circuit supports

physicalMediaNames ATTRIBUTE (G)

The name of the physical media that the data circuit is attached to

synchronizationMode ATTRIBUTE (G)

The type of synchronization

transmissionCoding ATTRIBUTE (G)

The coding rule of the data transmission

transmissionMode ATTRIBUTE (G)

Mode of transmission

transmissionRate ATTRIBUTE (G)

Value of the transmission rate

END MANAGED OBJECT CLASS **dataCircuit**

MANAGED OBJECT CLASS **physicalConnection** DERIVED FROM (GMI:singlePeerConnection) CONTAINED IN (dataCircuit)

DMI:objectCreation NOTIFICATION

DMI:objectDeletion NOTIFICATION

DMI:stateChange NOTIFICATION

GMI:activate ACTION

GMI:connectionId ATTRIBUTE (G)

GMI:deactivate ACTION

endpointIdentifier ATTRIBUTE (G)

Name of the physical connection

portNumber ATTRIBUTE (G)

Name of the port that the connection is established

END MANAGED OBJECT CLASS **physicalConnection**

Anexo C

Ejemplo de la utilización de atributos de relación

(Este anexo no es parte integrante de la presente Recomendación | Norma Internacional)

Este anexo proporciona ejemplos de la utilización de atributos de relación, tanto dentro de la capa física como con la capa contigua. Este ejemplo no pretende ser exhaustivo. Se pueden establecer relaciones para otras combinaciones de protocolo de manera similar, y una determinada realización podrá admitir múltiples protocolos simultáneamente (véase la Figura C.1).

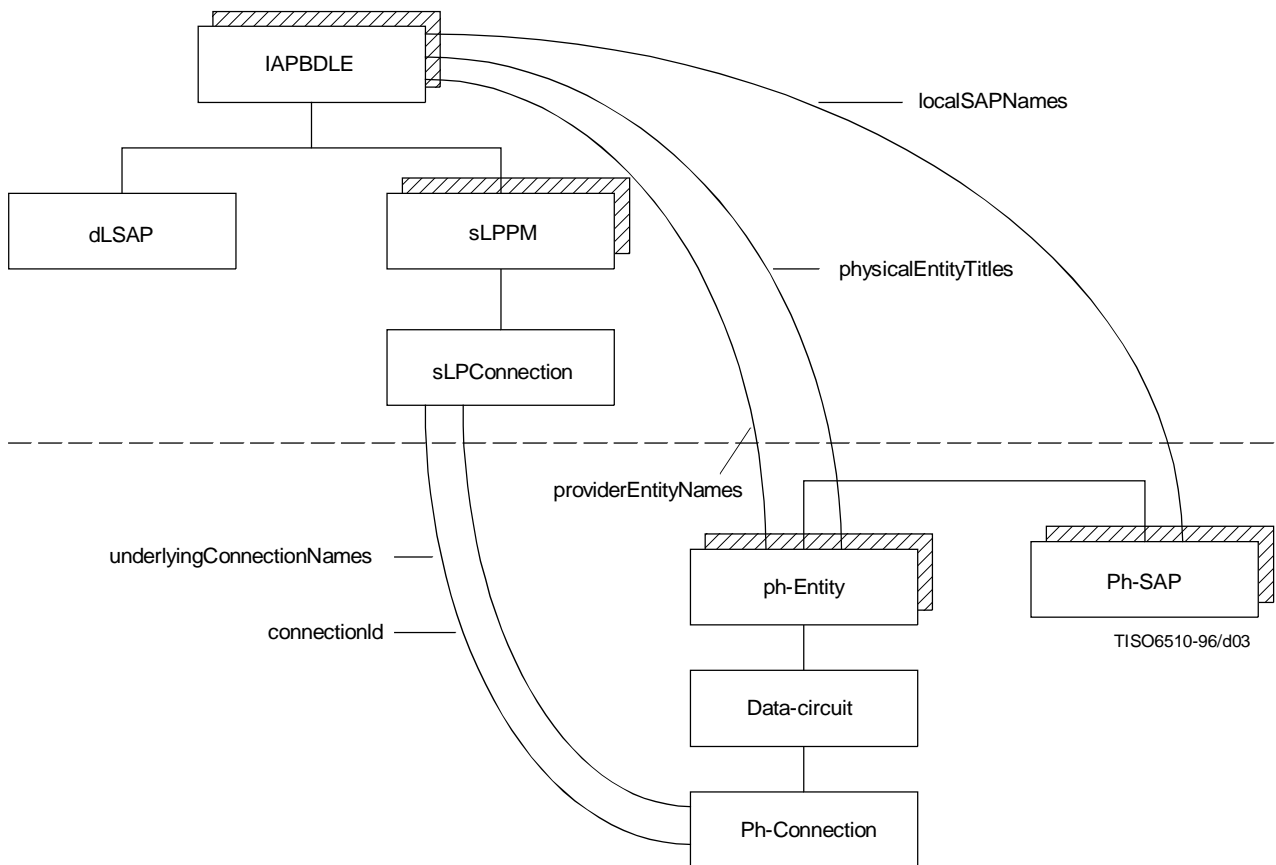


Figura C.1 – Ejemplo de relaciones